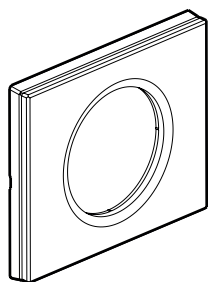
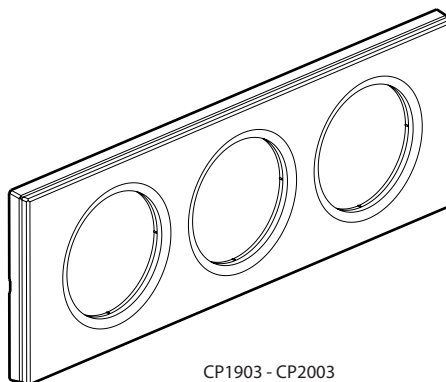


Céliane™ Plaques Matière - finition Verre

Référence(s) : CP1901/02/03/04/08
CP2001/02/03/04/08



CP1901 - CP2001



CP1903 - CP2003

1. USAGE

Plaques permettant l'habillage de mécanismes de 1 à 4 postes.
Montage horizontal ou vertical.
Usage en intérieur uniquement.

2. GAMME

Plaques 1 poste

	Verre onyx noir Verre opale blanc	CP1901 CP2001
--	--------------------------------------	------------------

Plaques 2 postes - Entraxe 71 mm

	Verre onyx noir Verre opale blanc	CP1902 CP2002
--	--------------------------------------	------------------

Plaques 3 postes - Entraxe 71 mm

	Verre onyx noir Verre opale blanc	CP1903 CP2003
--	--------------------------------------	------------------

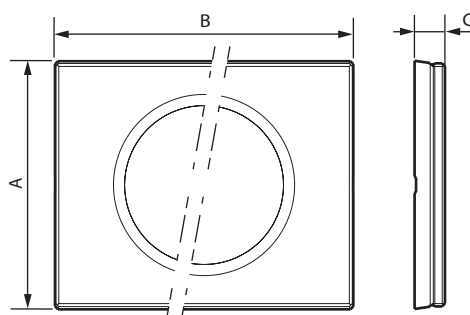
Plaques 4 postes - Entraxe 71 mm

	Verre onyx noir Verre opale blanc	CP1904 CP2004
--	--------------------------------------	------------------

Plaque 2 postes étendue (4/5 modules)

	Verre onyx noir Verre opale blanc	CP1908 CP2008
--	--------------------------------------	------------------

3. DIMENSIONS (mm)



Références	A	B	C
CP1901 - CP2001	84	101	11
CP1902 - CP2002	84	172	11
CP1903 - CP2003	84	243	11
CP1904 - CP2004	84	314	11
CP1908 - CP2008	84	172	11

4. CARACTÉRISTIQUES TECHNIQUES

■ 4.1 Caractéristiques mécaniques

Protection contre les impacts : IK 04

■ 4.2 Caractéristiques matières

Plaque noire : Sérigraphie céramique noire + verre sombre

Plaque blanche : Sérigraphie céramique blanche + verre

Sous-plaque : PC noir

Sans halogène

Résistant aux UV

Autoextinguibilité : 650° C/30 s

■ 4.3 Caractéristiques climatiques

Température de stockage : - 10° C à + 70° C

Température d'utilisation : - 5° C à + 50° C

5. ENTRETIEN

Nettoyage superficiel au chiffon.

Tenue aux produits suivants : Hexane, alcool à brûler, eau savonneuse, produit à vitres.

Attention : Pour l'utilisation de produits d'entretien spécifiques autres, un essai préalable est nécessaire.

Aucune peinture ne doit être appliquée sur les plaques.

6. NORMES ET AGRÉMENTS

Conforme aux normes d'installation et de fabrication.
Voir e. catalogue.