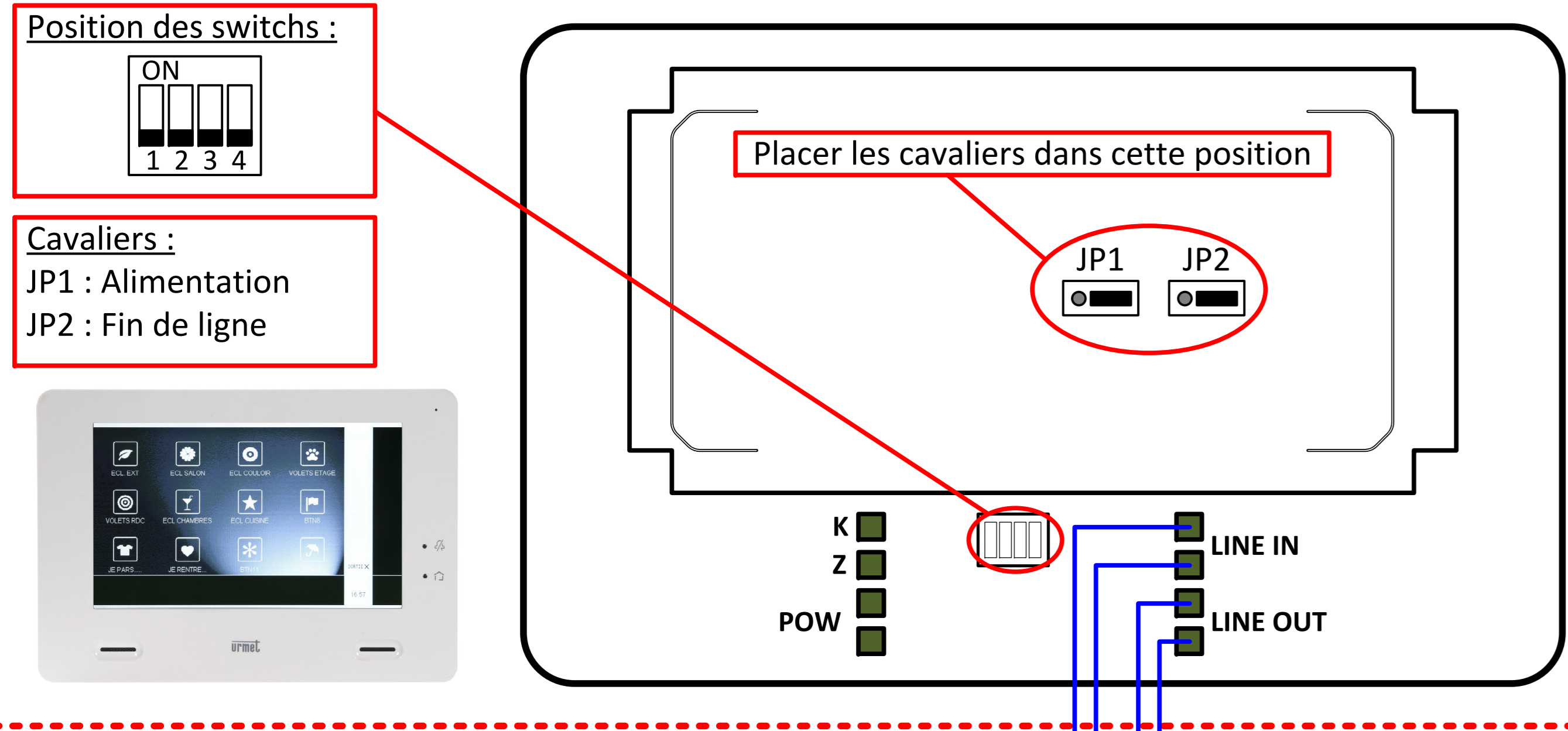
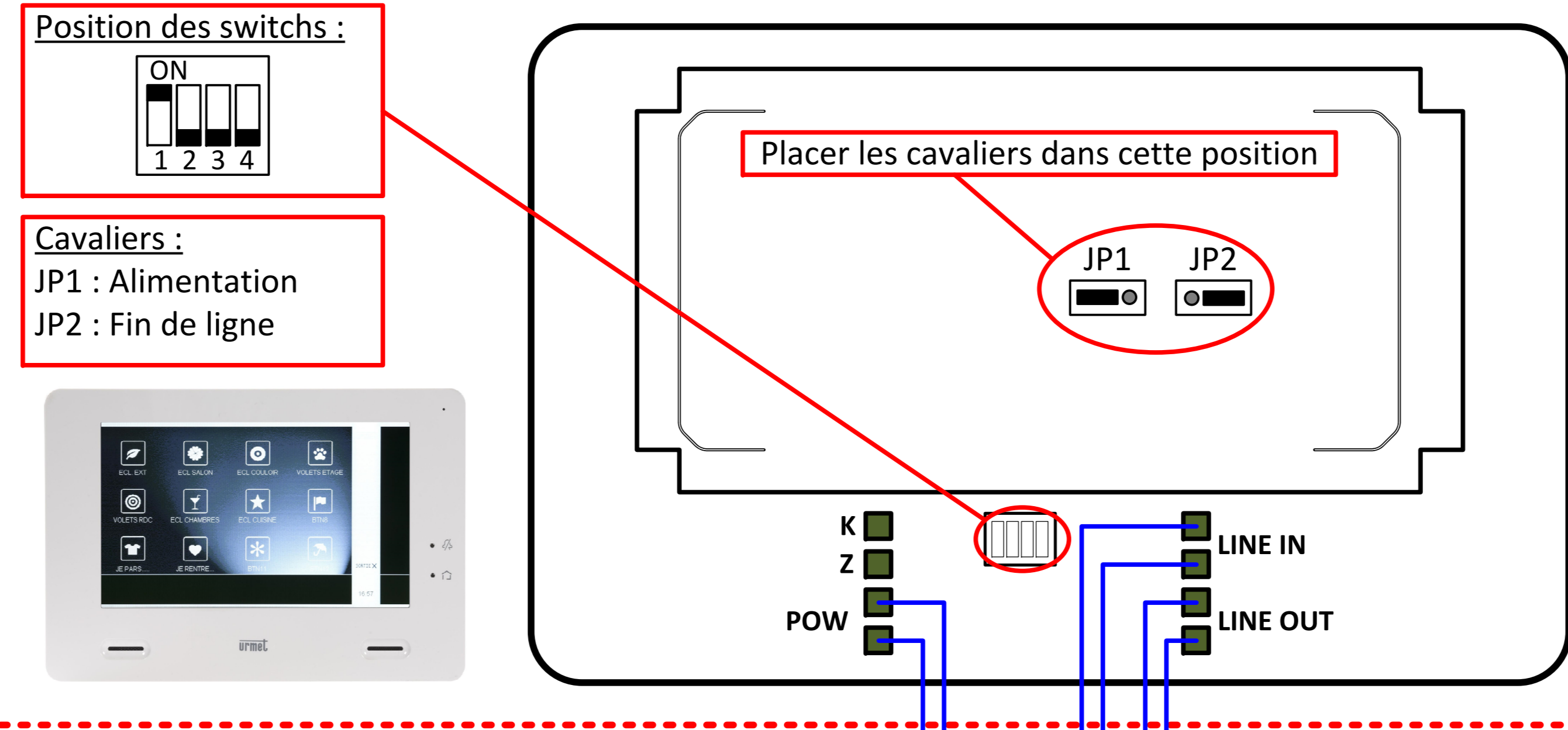


Moniteur Mini Note Plus - 1722/87 - Configurée en Maître



Moniteur Mini Note Plus - 1722/87 - Configurée en Esclave N°1



Moniteur Mini Note Plus - 1722/87 - Configurée en Esclave N°2

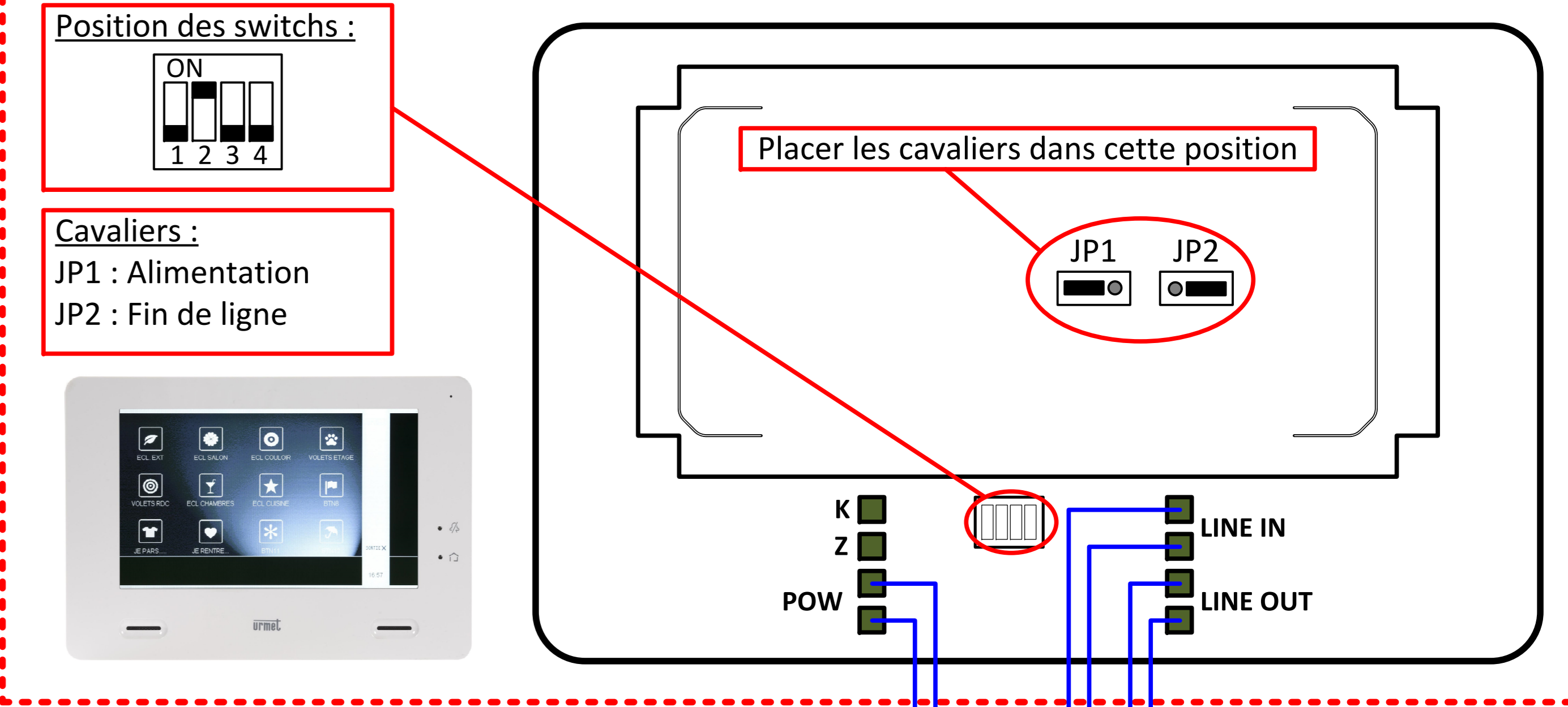
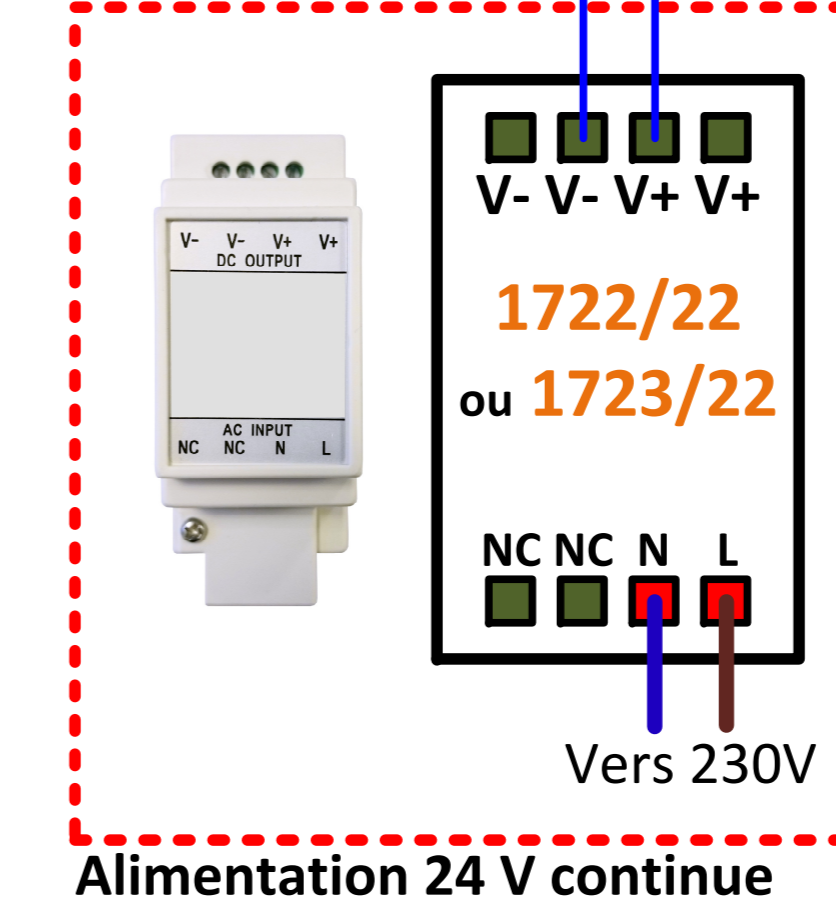
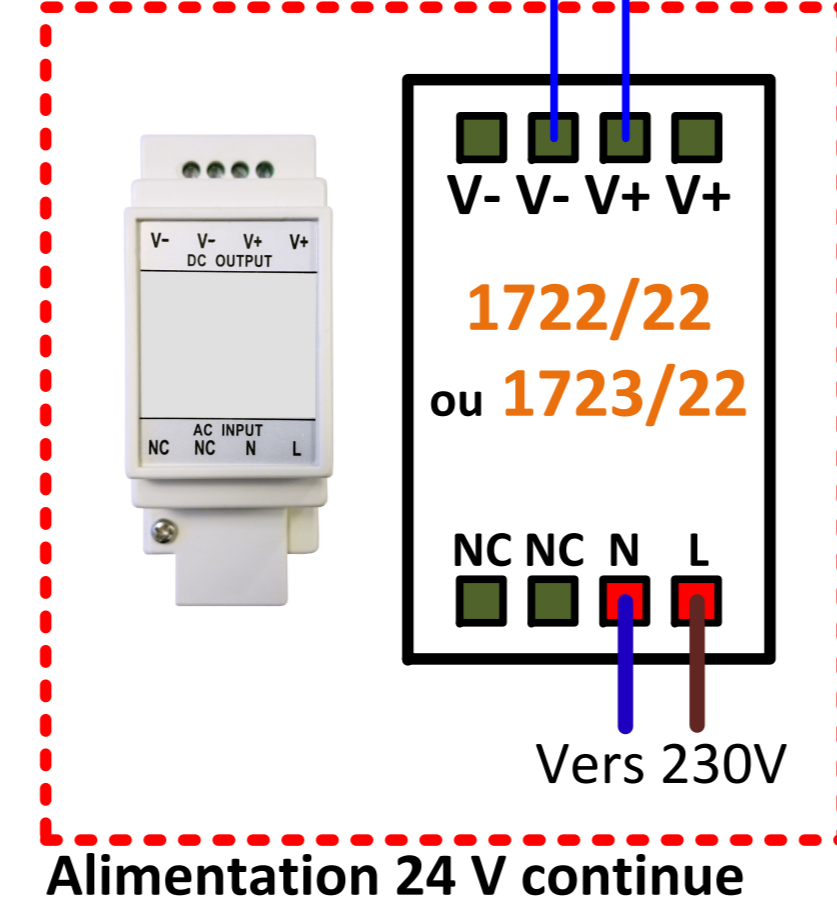
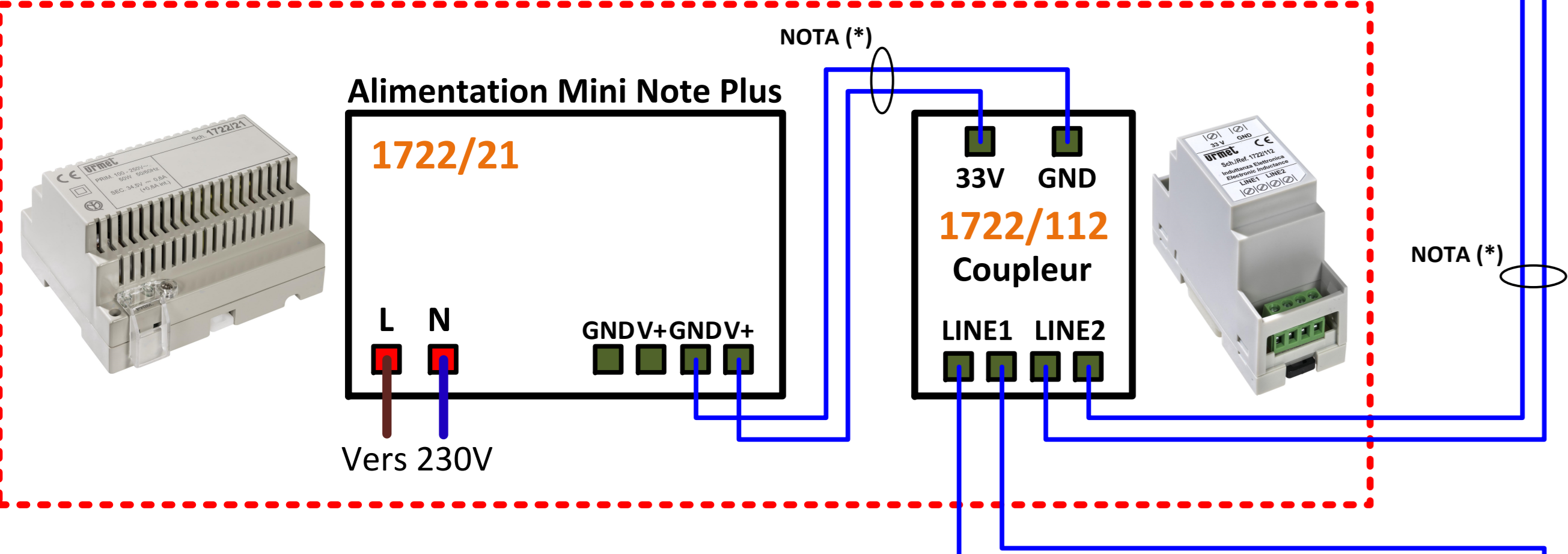
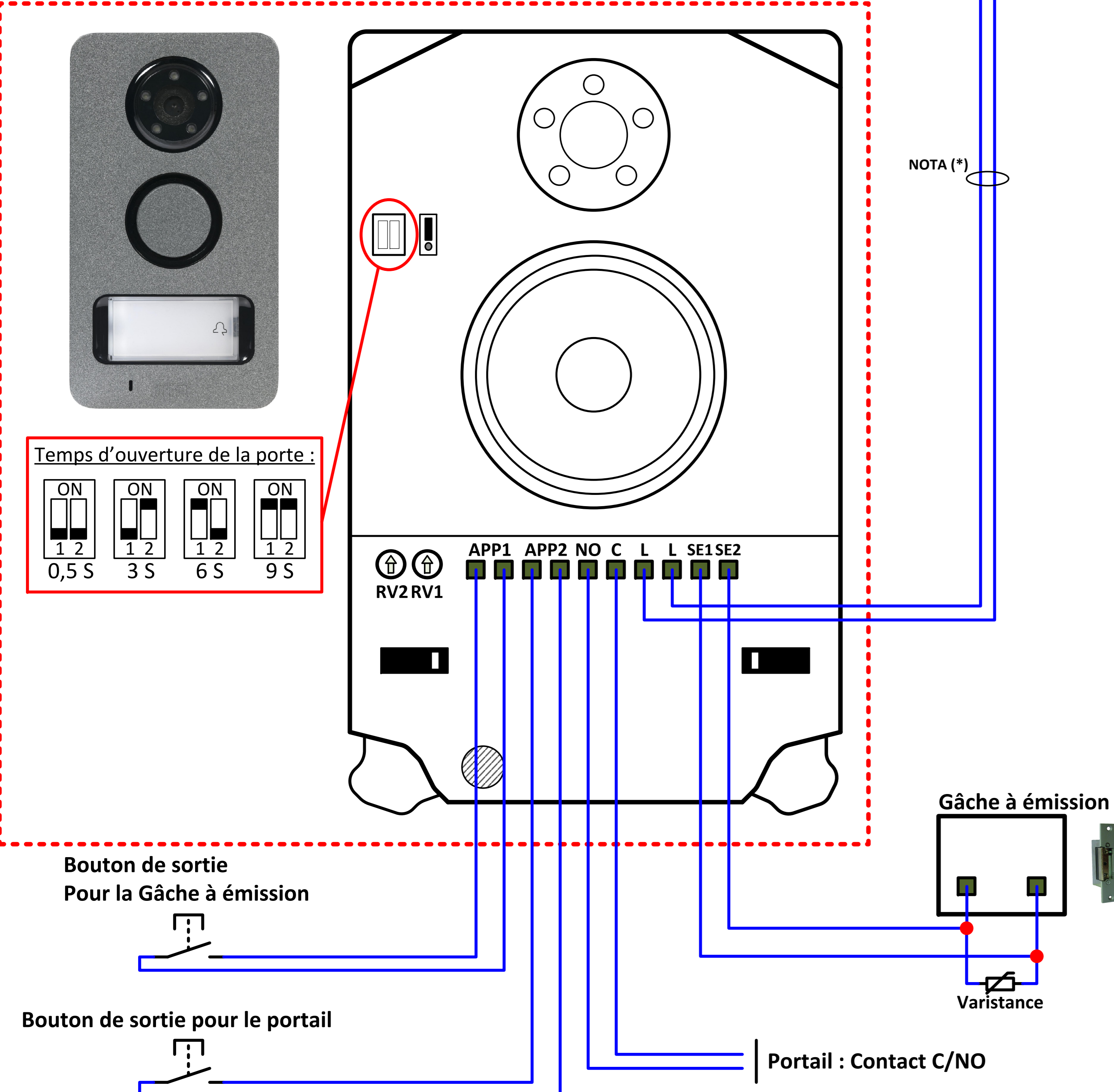


Tableau électrique des alimentations pour le Kit Mini Note Plus

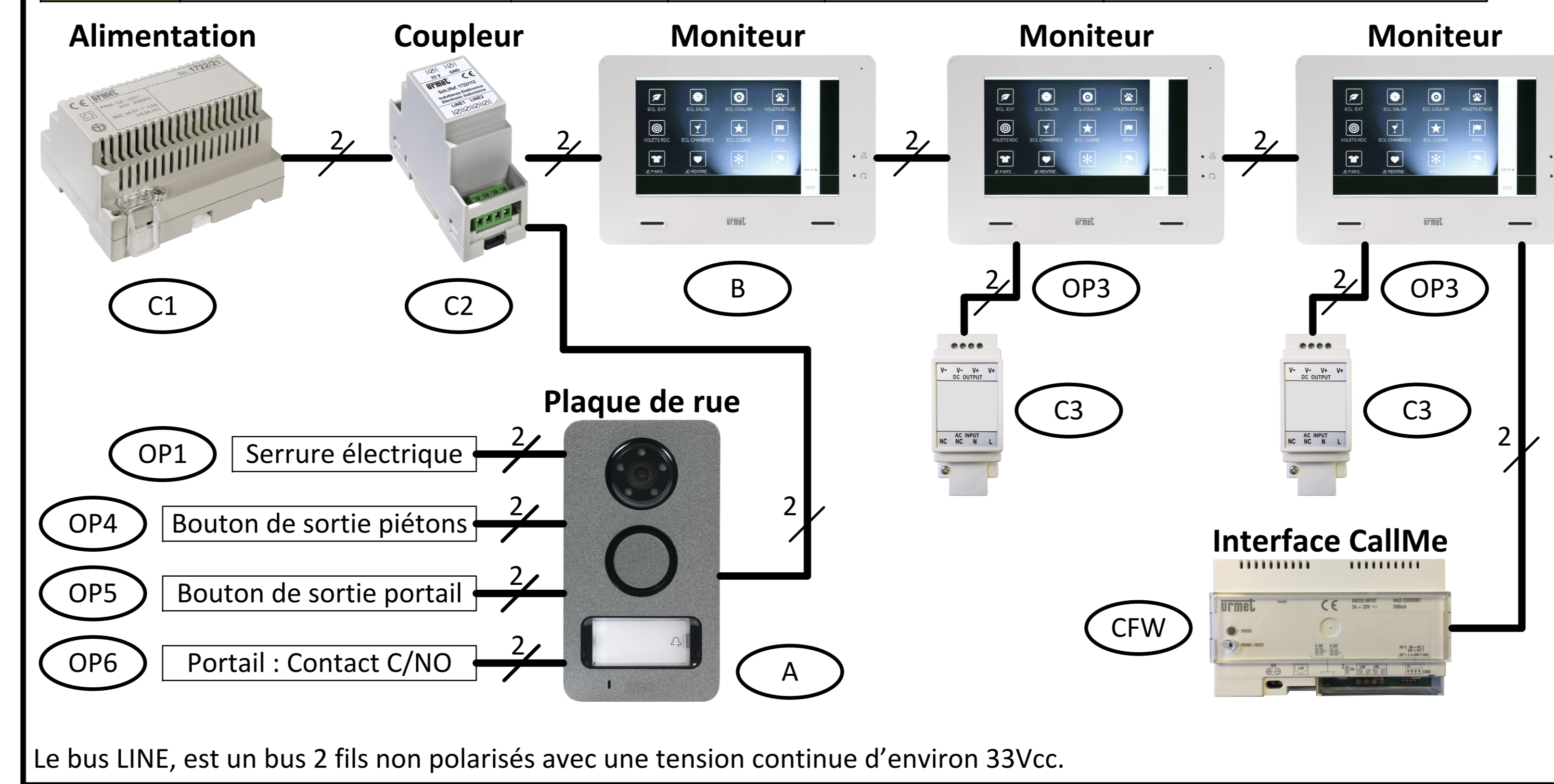


Plaque de rue Mini Note Plus - 1722/111A



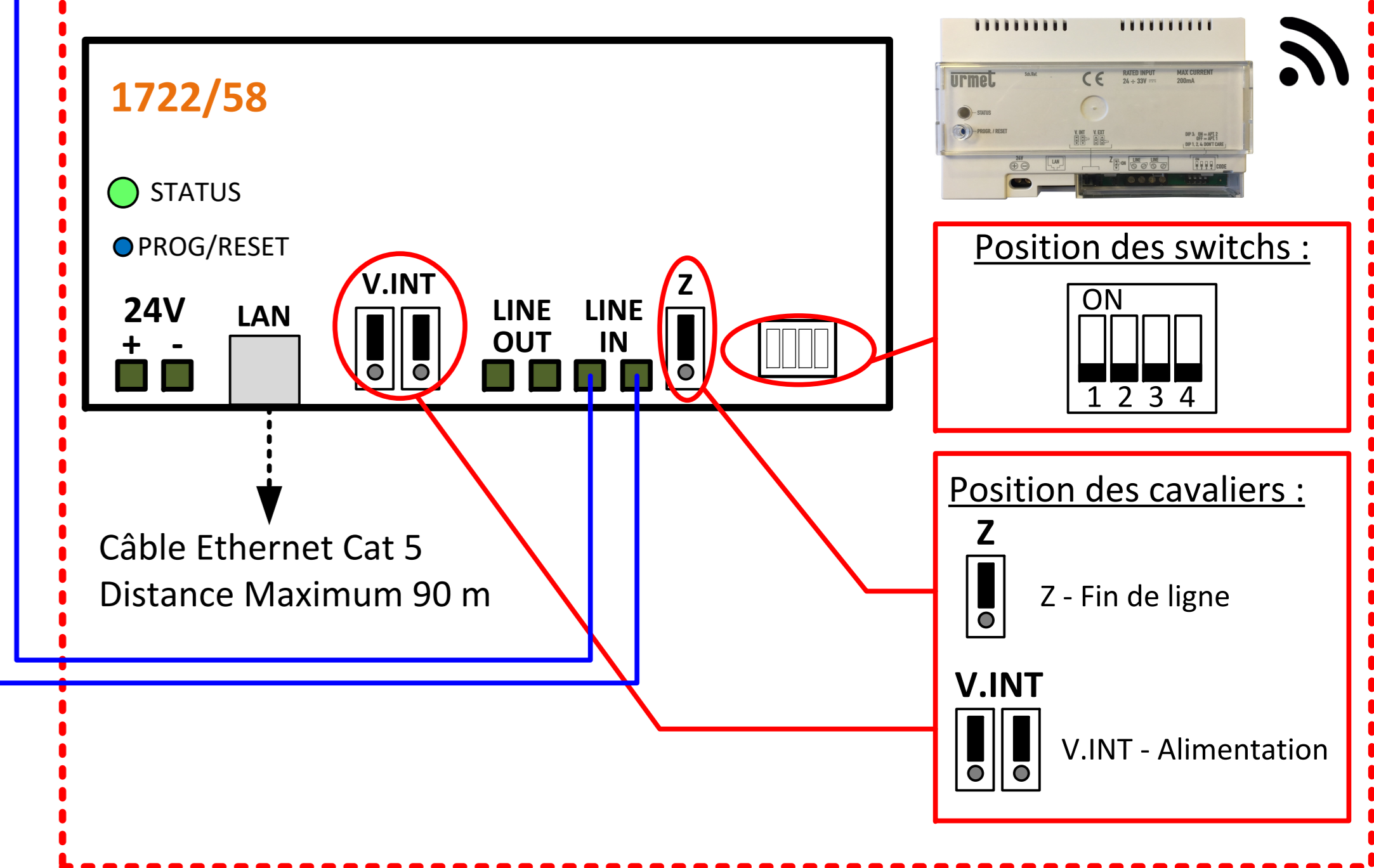
Distances maximales entre les dispositifs

Tronçon	Type de câble				
	SYT1 AWG20 (ø 0,8mm)	CAT 5 ou 6	1 mm ²	2Voice (1083/90)	Câble téléphonique (ø 0,6mm)
A - CFW	130 m	80 m	100 m	150 m	100 m
C1 - C2	0,5 m	0,5 m	0,5 m	0,5 m	0,5 m
C2 - CFW	75 m	40 m	100 m	150 m	40 m
A - OP1	10 m	10 m	20 m	20 m	10 m
A - OP4	50 m	30 m	50 m	50 m	50 m
A - OP5	10 m	10 m	20 m	20 m	10 m
A - OP6	10 m	10 m	20 m	20 m	10 m
C3 - OP3	20 m	10 m	20 m	20 m	10 m



Le bus LINE, est un bus 2 fils non polarisés avec une tension continue d'environ 33Vcc.

Module de transfert d'appel CallMe - 1722/58



Connexion à la box par câble Ethernet ou par WiFi en respectant la portée de la box.

NOTA (*) : Il est obligatoire d'utiliser un câble indépendant pour cette liaison. Le schéma n'est valable qu'avec les références produits indiquées.