

Embout à perforation d'isolant

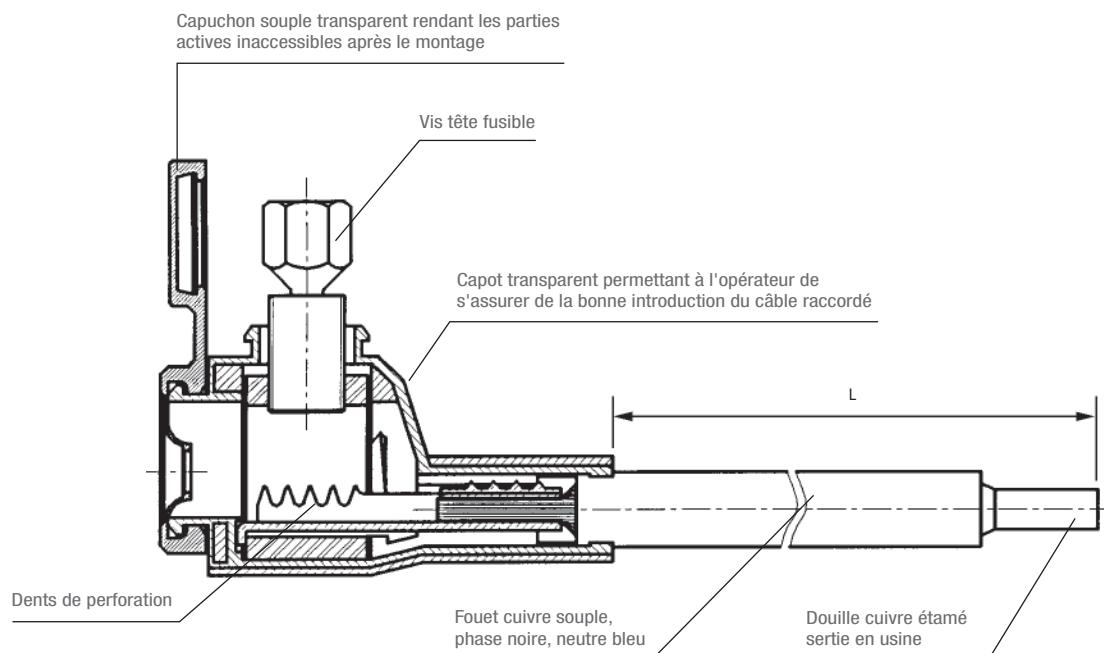
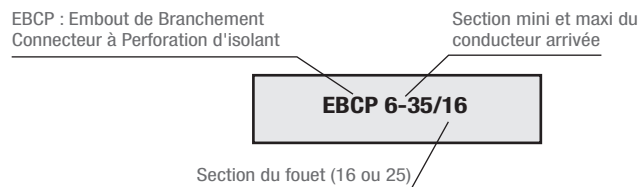


utilisation

Ces embouts s'utilisent pour le raccordement des câbles arrivées aux bornes de l'appareillage (coupe-circuit, compteurs électroniques...). Ils s'installent sur des conducteurs cuivre ou aluminium à âme câblée ou massive.

description

- L'encombrement minimum de l'embout est conçu pour une mise en place facile derrière le tableau.
- La matière du capot particulièrement robuste autorise son maintien à la pince lors de l'opération de perforation sans précaution particulière.
- Notation normative de l'embout :



extrait de mise en œuvre

- Introduire à fond l'extrémité du conducteur dans le connecteur.
- Vérifier son bon positionnement à travers le boîtier transparent.
- Tenir le boîtier à la main ou à l'aide d'une pince et serrer avec une clé de 10 la vis de perforation jusqu'à la rupture de la tête fusible.
- Clipser le capuchon souple pour rendre la vis de serrage inaccessible.

références

Code	Désignation	Nomenclature Enedis	Longueur hors boîtier : L	Capacité normative	Capacité réelle	Unité de vente
P128	EBCP 6-35/16 NOIR L190	67 26 081	190 mm	6 ² - 35 ²	6 ² - 35 ²	10
P129	EBCP 6-35/16 BLEU L190	67 26 082	190 mm			10
P672	TROUSSE 2 EBCP 6-35/16 (1N+1B) L190	67 26 088	190 mm			1
P673	TROUSSE 4 EBCP 6-35/16 (3N+1B) L190	67 26 089	190 mm			1
P446	EBCP 6-35/16 NOIR L235	-	235 mm			10
P447	EBCP 6-35/16 BLEU L235	-	235 mm			10
P648	TROUSSE 2 EBCP 6-35/16 (1N+1B) L235	-	235 mm			1
P651	TROUSSE 4 EBCP 6-35/16 (3N+1B) L235	-	235 mm			1
P448	EBCP 10-35/25 NOIR L190	67 26 071	185 mm	10 ² - 35 ²	6 ² - 35 ²	10
P449	EBCP 10-35/25 BLEU L190	67 26 072	185 mm			10
P649	TROUSSE 2 EBCP 10-35/25 (1N+1B) L190	67 26 087	185 mm			1
P650	TROUSSE 4 EBCP 10-35/25 (3N+1B) L190	67 26 090	185 mm			1

variantes

Code	Désignation	Nomenclature Enedis	Longueur hors boîtier : L	Capacité réelle	Unité de vente
P224	EBCP 6-35/16 NOIR L400	67 26 083	375 mm	6 ² - 35 ²	10
P225	EBCP 6-35/16 BLEU L400	67 26 084	375 mm		10
P222	EBCP 6-35/16 NOIR L500	-	500 mm		1
P223	EBCP 6-35/16 BLEU L500	-	500 mm		1