
SOMMAIRE
Page

1. Description, utilisation	1
2. Gamme	1
3. Cotes d'encombrement	1
4. Caractéristiques générales	2
5. Mise en situation	3
6. Conformités et agréments	3
7. Equipements et accessoires	3

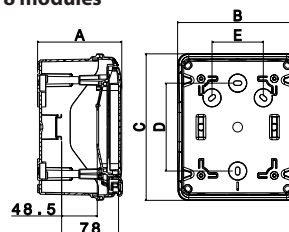
1. DESCRIPTION, UTILISATION

Coffrets étanches PLEKO³ IP65 de 2 modules à 4x18 modules conformes à la réglementation des ERP (Etablissements Recevant du Public) et des IGH (Immeubles de Grande Hauteur).

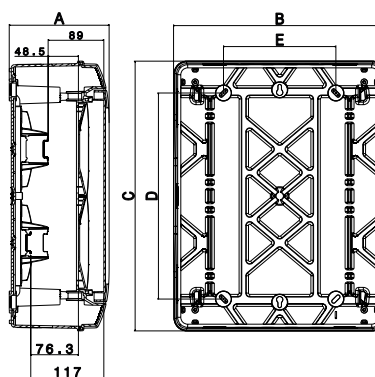
- . Matière polystyrène renforcé choc
 - . Châssis et plastrons amovibles à partir de 2 rangées
 - . Rail 2 positions pour produits modulaires et boîtiers moulés
 - . Entraxe entre rails 150 mm
 - . Reçoivent les platines perforées et plastrons pleins pour montage de produits non modulaires
 - . Fixation du programme complet Plexo encastré sur le côté du coffret à partir de 2 rangées
 - . Poignée de porte verrouillable, capot et plastron plombables
 - . Réversibilité totale de la porte et du coffret
 - . Embouts à perforation directe pré-montés (sauf 0 019 02 et Ø32mm)
 - . Permettent la réalisation d'ensembles conformes selon IEC 61 439-3
- Edition 1.0 2012-02

2. GAMME

Références	Nombre de rangées	Nombre de modules
0 019 02	1	2 (+1)
0 019 04	1	4
0 019 06	1	6
0 019 08	1	8
0 019 21	1	12
0 019 22	2	24
0 019 23	3	36
0 019 24	1	18
0 019 25	2	36
0 019 26	3	54
0 019 27	4	72

3. COTES D'ENCOMBREMENT
■ 3.1 Coffrets 2 à 8 modules


Références	Cotes (mm)				
	A	B	C	D	E
0 019 02	109	93	174	94	-
0 019 04	115,6	128	200	120	-
0 019 06	115,6	164	200	120	70
0 019 08	115,6	200	200	120	106

■ 3.2 Coffrets 12 et 18 modules


Références	Cotes (mm)				
	A	B	C	D	E
0 019 21	141	340	282	180	180
0 019 22	161	340	432	330	180
0 019 23	161	340	622	480	180
0 019 24	141	448	282	180	290
0 019 25	161	448	432	330	290
0 019 26	161	448	622	480	290
0 019 27	161	448	822	680	290

4. CARACTÉRISTIQUES GÉNÉRALES

■ 4.1 Caractéristiques techniques

- . Coloris boîte : gris clair L750A
- . Coloris capot : gris foncé RAL 7046
- . Coloris volet : bleu transparent L019
- . Indice de protection : IP65 – IK09
- . Autoextinguibilité : 750°C
- . Double isolation classe II
- . Tension d'emploi assignée : 400V AC – 50/60 Hz
- . Tension d'isolement assignée : 400V AC – 50/60 Hz
- . Intensité de court-circuit : 10 kA
- . Température de stockage et de montage :
 - 0 019 02 à 0 019 08 : -15°C à + 55°C (+70°C/24H)
 - 0 019 21 à 0 019 27 : -25°C à + 55°C (+70°C/24H)
- . Température d'utilisation : -25°C à + 40°C
- . Courant maxi admissible :
 - 0 019 02 / 04 / 06 : 32A
 - 0 019 08 : 40A
 - 0 019 21 / 24 : 63A
 - 0 019 22 / 23 / 25 : 90A
 - 0 019 26 / 27 : 125A
- . Charges admissibles : 40 N par rangée

Références	Courant maxi admissible	Puissance maxi dissipable (Pde)
0 019 02	32 A	7 W
0 019 04	32 A	10 W
0 019 06	32 A	12 W
0 019 08	40 A	15 W
0 019 21	63 A	25 W
0 019 22	90 A	32 W
0 019 23	90 A	48 W
0 019 24	63 A	37 W
0 019 25	90A	40 W
0 019 26	125 A	65 W
0 019 27	125 A	67 W

■ 4.2 Matières

- . Boîte, capot, supports de rail, supports de bornier, cache-charnière et plastron : polystyrène renforcé choc
- . Porte : polycarbonate transparent
- . Poignée et voyant porte repère : polycarbonate
- . Barrette de poignée : polycarbonate chargé fibre de verre
- . Embouts : polypropylène + SEBS
- . Vis capot/boîte et ressorts : inox
- . Autre vis : acier zingué
- . Rails : acier galvanisé

■ 4.3 Nombre d'empreintes défonçables et nombre d'embouts sur chaque face

Références	Nombre d'empreintes défonçables sur la face du haut			Nombre d'embouts pré-montés sur la face du bas		
	Ø20 mm	Ø25 mm	Ø32 mm ⁽²⁾	Ø20 mm	Ø25 mm	Ø32 mm ⁽¹⁾
0 019 02	2	-	-	2 ⁽¹⁾	-	-
0 019 04	2	1	-	2	1	-
0 019 06	4	1	-	4	1	-
0 019 08	6	1	-	6	1	-
0 019 21	7	2	2	7	2	1
0 019 22	13	2	2	13	2	1
0 019 23	13	2	2	13	2	1
0 019 24	12 ⁽³⁾	2	3	11	2	1
0 019 25	13	4	3	13	2	1
0 019 26	13	4	3	13	4	1
0 019 27	13	4	3	13	4	1

⁽¹⁾ embouts non montés, livrés en vrac dans le coffret

⁽²⁾ nombre d'empreintes défonçables sur la face du bas également

⁽³⁾ 1 empreinte défonçable sur la face du bas

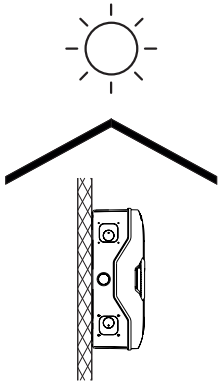
Références	Nombre d'empreintes défonçables sur chaque face latérale		
	Ø20 mm	Ø32 mm	Montage prise Plexo
0 019 02	-	-	-
0 019 04	2	-	-
0 019 06	2	-	-
0 019 08	2	-	-
0 019 21	-	2	-
0 019 22	-	3	2
0 019 23	-	4	2
0 019 24	-	2	-
0 019 25	-	3	2
0 019 26	-	4	2
0 019 27	-	5	2

■ 4.4 Capacité des borniers et nombre d'obturateurs

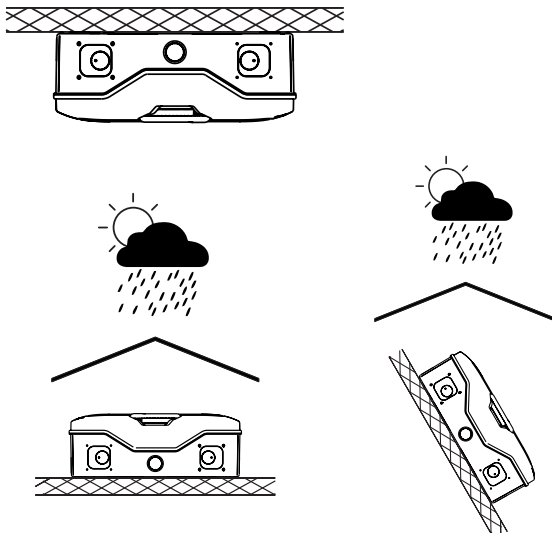
Références	Borniers IP 2X à connexion automatique			Obturateurs 5 modules
	Bornes auto 1,5 - 4 mm ²	Bornes à vis		
		6 - 25 mm ²	6 - 35 mm ²	
0 019 02	-	-	-	-
0 019 04	6	1	-	-
0 019 06	6	1	-	-
0 019 08	6	1	-	-
0 019 21	9	5	-	1
0 019 22	18	5	-	2
0 019 23	27	5	-	2
0 019 24	18	5	-	1
0 019 25	27	5	-	2
0 019 26	36	5	-	3
0 019 27	45	5	5	3

5. MISE EN SITUATION

5.1 Positionnement vertical



5.2 Positionnement horizontal / incliné



6. CONFORMITÉS ET AGRÉMENTS

CEI 62 208 édition août 2011
 CEI 60 695-2-11 édition février 2014 (tenue au feu)
 CEI 62 262 édition février 2002 (tenue aux chocs IK)
 RoHS
 WEEE
 REACH

7. EQUIPEMENTS ET ACCESSOIRES

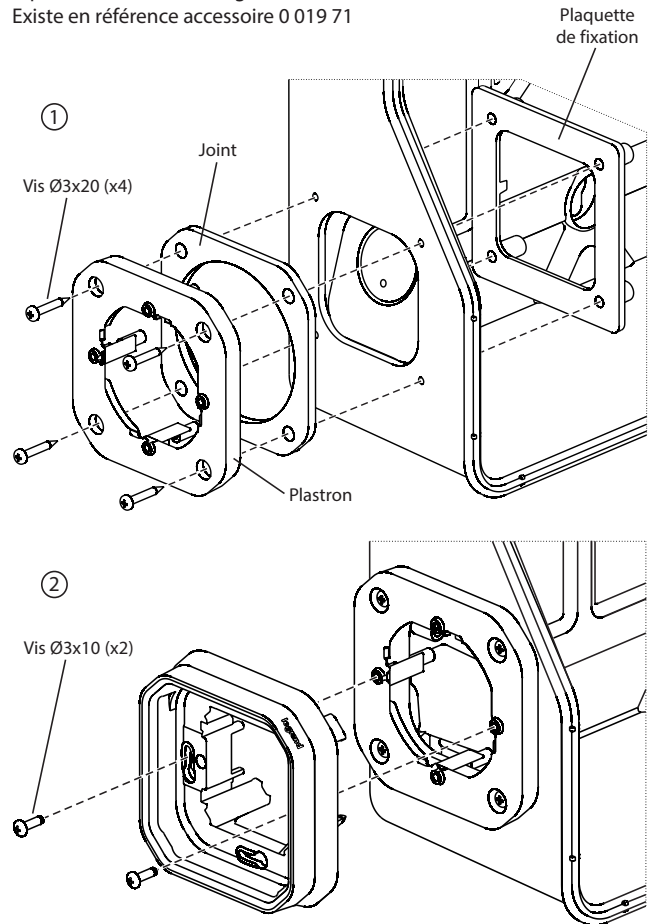
7.1 Plaquette pour la fixation de l'appareillage Plexo encastré

Composants fournis :

- 1 plaquette de fixation
- 1 joint
- 1 plastron appareillage Plexo
- 4 vis Ø3x20
- 2 vis Ø3x10

A partir des coffrets 2 rangées (0 019 22/23/25/26/27)

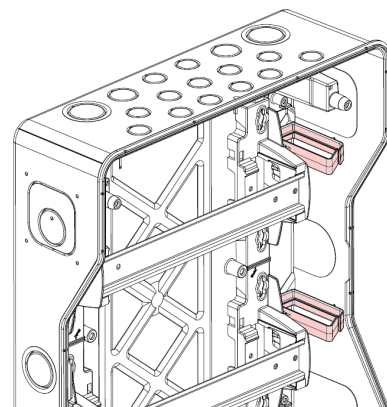
Existe en référence accessoire 0 019 71



7.2 Bracelets de guidage

Bracelets de guidage livrés avec le coffret.

Références	0 019 22	0 019 23	0 019 25	0 019 26	0 019 27
Nombre de bracelets	2	3	2	3	4

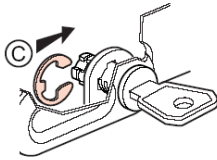


■ 7.3 Serrure à clé

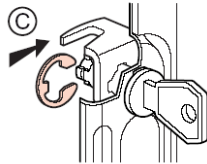
Référence 0 019 66

Serrure à clé n°850

Coffrets 2 à 8 modules



Coffrets 1/2/3/4 rangées
12 et 18 modules

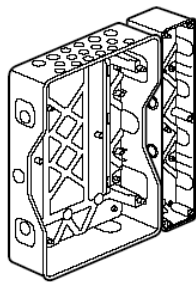
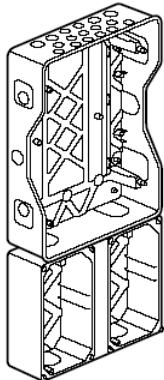
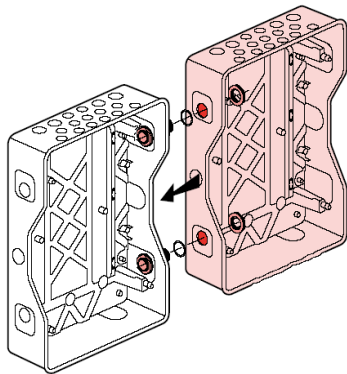


■ 7.4 Ensemble de jumelage

Référence 0 019 67

Permet le passage des câbles entre 2 coffrets ou gaines multifonctions en horizontal ou en vertical tout en conservant l'IP65.

Composé de 2 kits d'association, de 4 écrous et 4 joints d'étanchéité.

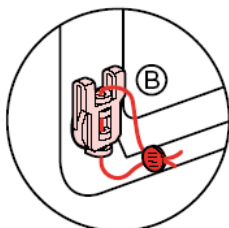


■ 7.5 Kit de plombage

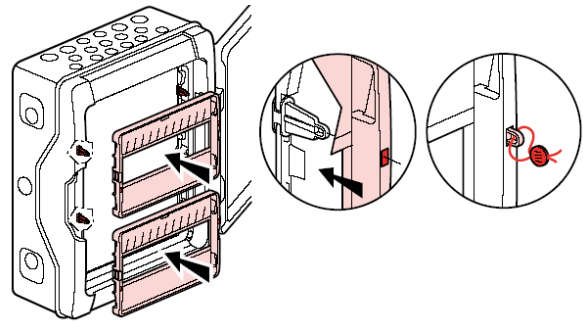
Référence 0 019 68

Jeu de 2 caches vis plombables pour capot et 8 supports plombables pour plastron.

- Cache vis plombable pour capot

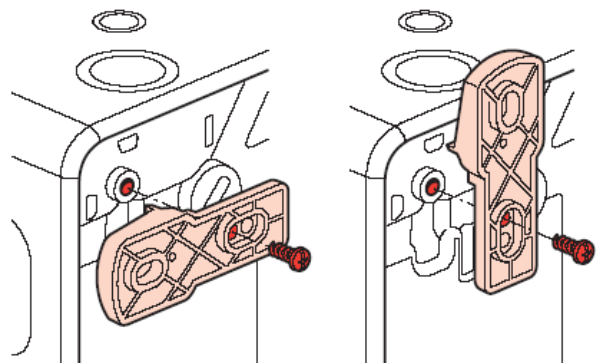


- Support plombable pour plastron



■ 7.6 Jeu de 4 pattes de fixation murale

Référence 0 019 69

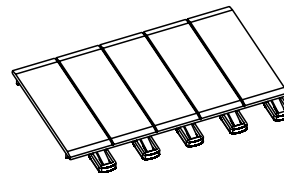


Coffret 2 modules référence 001902 : montage en vertical des pattes de fixation uniquement.

■ 7.7 Obturateurs

Référence 0 019 61

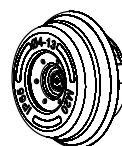
5 modules sécables par demi-module, gris foncé RAL 7046.



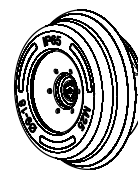
■ 7.8 Embouts à perforation directe

Embouts permettant de conserver l'IP65 et l'IK09 du coffret.

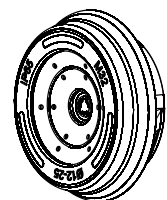
Références	Nombre d'embouts fournis		
	Ø20 mm	Ø25 mm	Ø32 mm
0 019 55	10	5	2
0 019 56	100	-	-
0 019 57	-	100	-
0 019 58	-	-	100



Embout Ø20mm



Embout Ø25mm



Embout Ø32mm

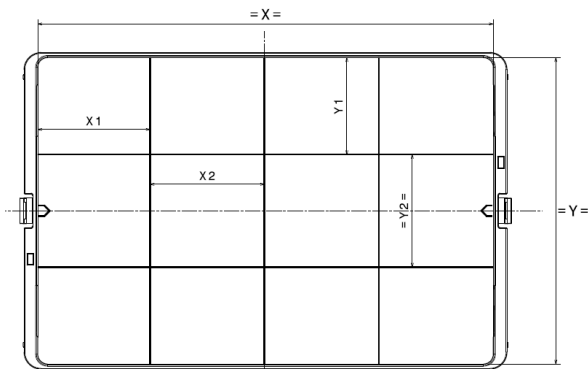
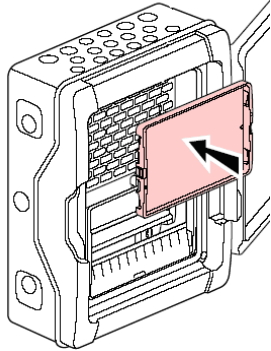
■ 7.9 Plastrons pleins

Référence 0 019 64

Pour coffrets 12 modules à partir de 2 rangées

Référence 0 019 65

Pour coffrets 18 modules à partir de 2 rangées

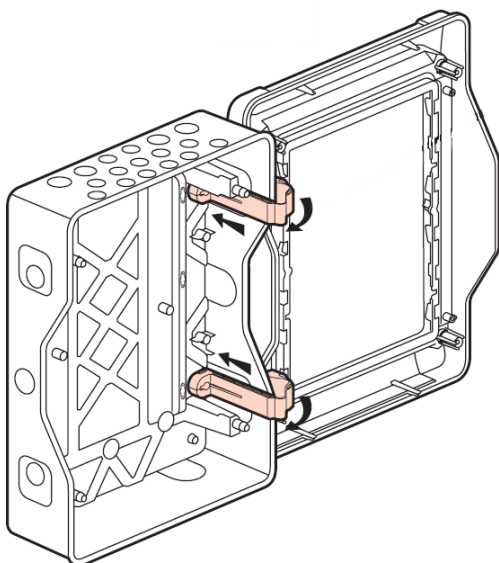


Références	X	X1	X2	Y	Y1	Y2
0 019 64	215	53	54	145	45	53
0 019 65	324	53	54	145	45	53

■ 7.10 Charnières pour coffret

Référence 0 019 70

Jeu de 2 charnières reliant le fond du coffret et le capot.



■ 7.11 Plaques perforées livrées avec 4 vis de fixation

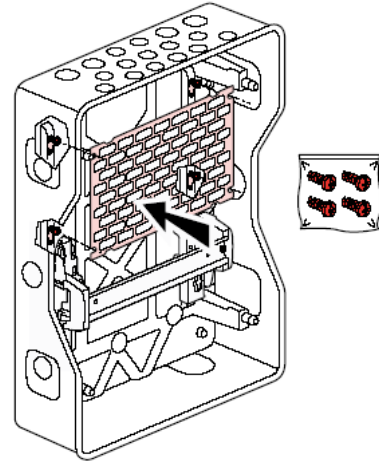
Référence 0 019 62

Pour coffret 12 modules, hauteur 150 mm

Référence 4 018 53

Pour coffret 18 modules, hauteur 150 mm

Permettent de remplacer le rail DIN par une plaque LINA 25 pour intégration de produits non modulaires.



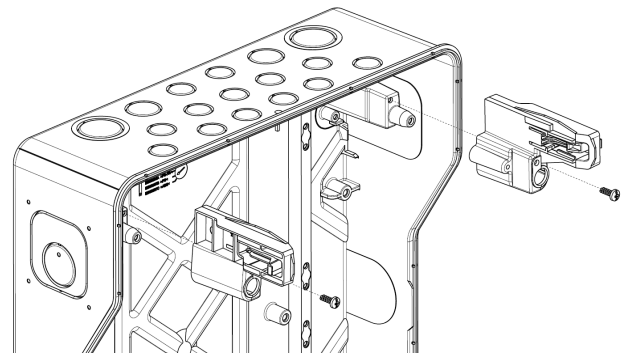
■ 7.12 Support de fixation pour borniers ou support vide

Référence 0 019 72

Support simple pour coffret 12 et 18 modules

Référence 0 019 73

Support double pour coffret 24 à 72 modules



■ 7.13 Support vides pour borniers

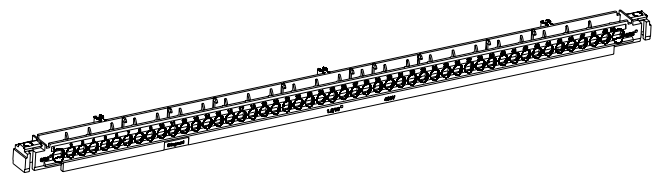
Référence 0 048 17

Support vide 35 trous (longueur 276 mm) pour coffret 12 modules

Référence 4 048 21

Support vide 50 trous (longueur 385 mm) pour coffret 18 modules

Reçoivent les borniers nus à visser

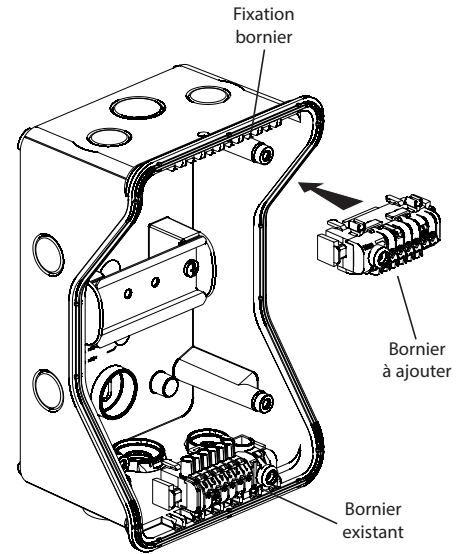


■ 7.14 Borniers complémentaires

Pour coffrets 2 à 8 modules

Borniers complémentaires à fixer sur rebords d'enveloppe.

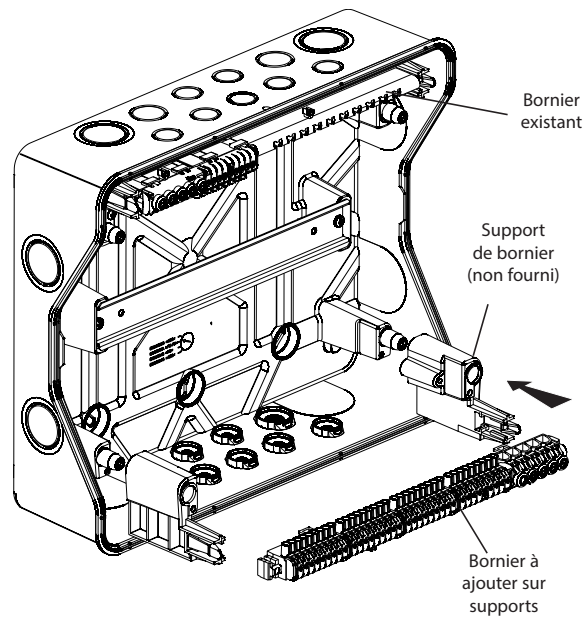
Références	Borniers IP2X			Borniers à connexions automatiques	
	Terre	Phase	Neutre	BCA 1+6	BCA 3+9
0 019 02	0 048 30	0 048 50	0 048 40	-	-
0 019 04	0 048 30/32	0 048 50/52	0 048 40/42	0 050 50	-
0 019 06	0 048 30/32/34	0 048 50/42/52	0 048 40/42/44	0 050 50	0 050 51
0 019 08	0 048 30/32/34/35	0 048 50/52/54/55	0 048 40/42/44/45	0 050 50	0 050 51



Pour coffrets 12 et 18 modules

Borniers complémentaires à fixer sur support de borniers (non fourni)

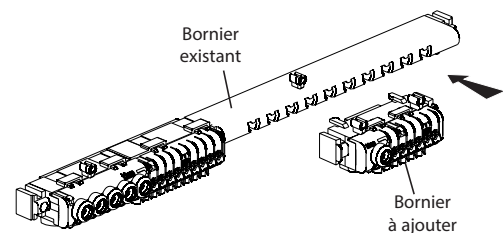
Références	Support de borniers	Borniers IP2X	Borniers à connexions automatiques	
			BCA 5+36	BCA 10+45
0 019 21	0 019 72	0 048 38	0 050 53	-
0 019 22	0 019 72	0 048 38	0 050 53	-
0 019 23	0 019 73	0 048 38	0 050 53	-
0 019 24	0 019 72	-	-	0 050 54
0 019 25	0 019 72	-	-	0 050 54
0 019 26	0 019 73	-	-	0 050 54
0 019 27	0 019 73	-	-	0 050 54



Pour bornier existant dans coffrets 12 et 18 modules

Borniers complémentaires à monter sur bornier fourni dans le coffret

Références	Borniers IP2X			Borniers à connexions automatiques	
	Terre	Phase	Neutre	BCA 1+6	BCA 3+9
0 019 21	0 048 30/32/34/35	0 048 50/52/54/55	0 048 40/42/44/45	0 050 50	0 050 51
0 019 22	0 048 30/32	0 048 50/52	0 048 40/42	0 050 50	0 050 51
0 019 23	0 048 30	0 048 50	0 048 40	-	-
0 019 24	0 048 30/32/34/35	0 048 50/52/54/55	0 048 40/42/44/45	0 050 50	0 050 51
0 019 25	0 048 30/32/34/35	0 048 50/52/54/55	0 048 40/42/44/45	0 050 50	0 050 51
0 019 26	0 048 30/32	0 048 50/52	0 048 40/42	0 050 50	0 050 51
0 019 27	-	-	-	-	-



■ 7.15 Barreau plat 12 x 2

Référence 0 048 19

Barreau plat 12 x 2 pouvant recevoir les borniers IP2X.

Utilisable dans les coffrets 12 et 18 modules de 1 à 4 rangées.

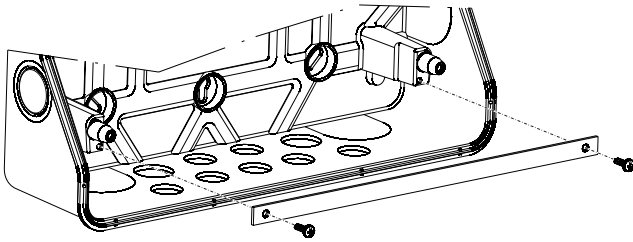
Assemblé par vissage directement sur les cheminées du coffret ou sur les supports de fixation pour borniers.

Dimensions de la vis pour assemblage du barreau :

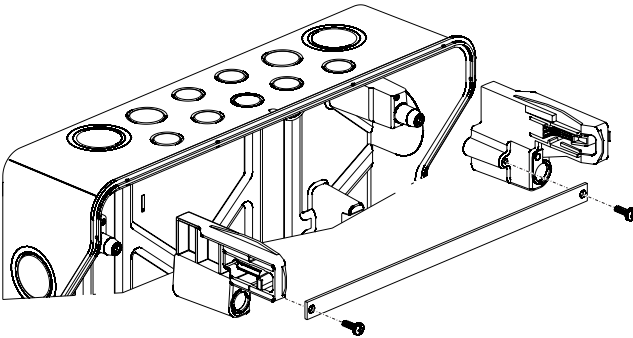
Diamètre de filetage : $\varnothing 4$ mm

Longueur sous tête maxi : 12 mm

Montage sur les cheminées du coffret



Montage sur les supports de fixation borniers



Références	Longueur L (mm)		Entraxe X (mm)	
	Sur coffret	Sur supports de borniers	Sur coffret	Sur supports de borniers
0 019 21	280	248	260	240
0 019 22	280	248	260	240
0 019 23	280	248	260	240
0 019 24	380	355	368	348
0 019 25	380	355	368	348
0 019 26	380	355	368	348
0 019 27	380	355	368	348

