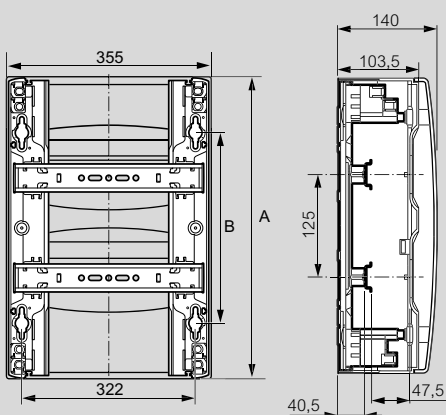


# DRIVIA 18

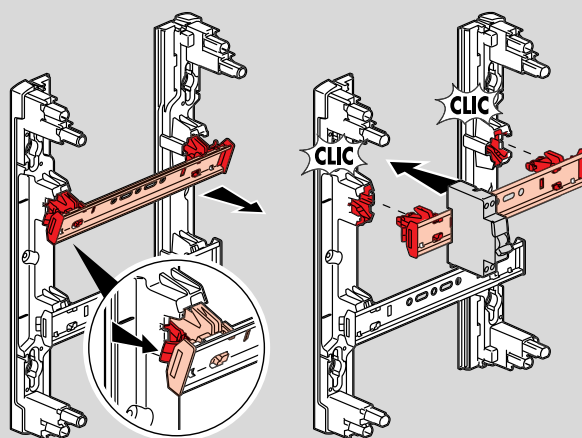
coffrets 18 modules par rangée

## Coffrets 18 modules par rangée



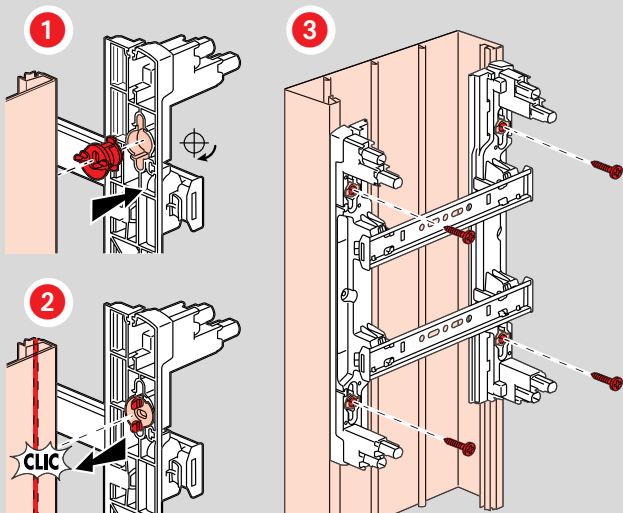
Réf.	A	B
4 012 21	250	113
4 012 22	375	238
4 012 23	500	363
4 012 24	625	488

## Rails inclinables et extractibles

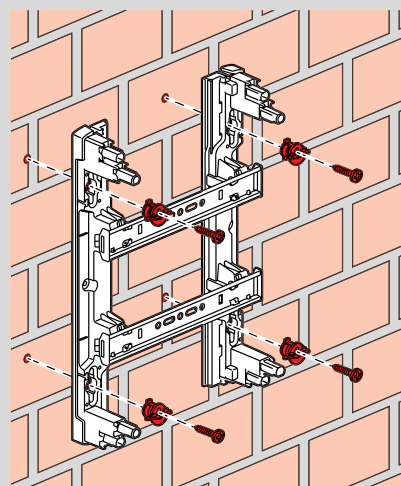


## Accessoires de préfixation sur goulotte GTL (ou sur mur) DRIVIA Clip

### Fixation sur goulotte GTL



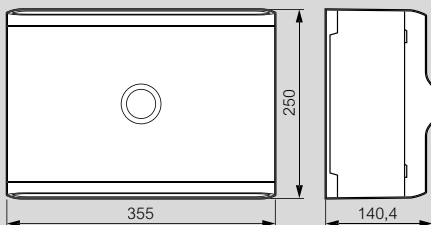
### Fixation sur mur



## Habillage DRIVIA 18 modules pour platine 13 modules réfs. 4 011 81/82 et 4 011 91

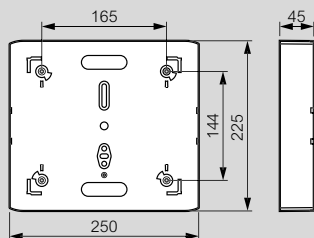
### Habillage

Réf. 4 011 89

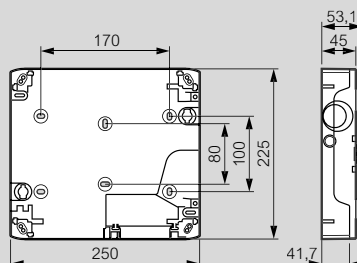


### Platines

Réf. 4 011 91



Réf. 4 011 81/82



## Equipement des borniers (nombre de connexions) et obturateurs

Réf.	Borniers Terre		Borniers Phase (noir)	Borniers Neutre (bleu)	Nombre d'obturateurs
	Bornes à cage 6 - 25 (mm <sup>2</sup> )	Bornes auto 1,5 - 4 (mm <sup>2</sup> )	Bornes à vis 1,5 - 16 (mm <sup>2</sup> )	Bornes à vis 1,5 - 16 (mm <sup>2</sup> )	
4 012 21	5	27	-	-	1
4 012 22	5	27	4	4	2
4 012 23	5	36	4	4	4
4 012 24	5	45	4	4	5