



## T1C-2 DIGIT

Thermostat modulaire tout ou rien - 1 consigne - 1 sortie

6150023 - T1C-2 DIGIT - 1 contact

---

### Avantages

- permet le fonctionnement alterné d'une PAC en relève de chaudière,
- sélectionne automatiquement la source d'énergie à utiliser (PAC ou chaudière) en fonction de la température extérieure,
- s'adapte à tous les cas où un contrôle de la température est nécessaire : ambiance, gaines d'air, liquides, solides grâce aux différentes sondes interchangeable disponibles.

---

### Fonctions

- compare en permanence la température de consigne à la température mesurée par la sonde pour réguler en fonctionnement alterné l'état de la sortie (Marche ou Arrêt)
- Affichage digital sur boîtier modulaire,
- 2 menus accessibles : un menu installateur pour la définition des paramètres d'installation et un menu utilisateur simple pour l'affichage des consignes et des températures mesurées.

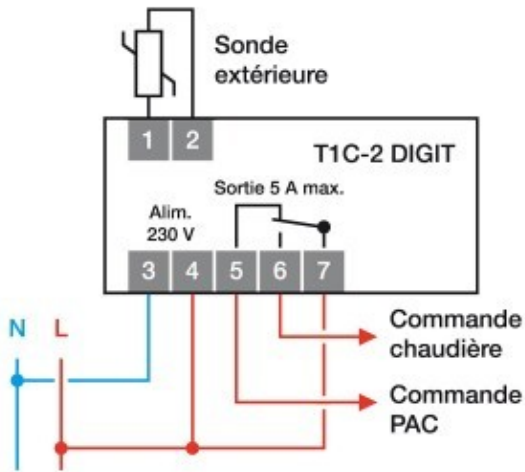
---

### Caractéristiques

- Contact sec inverseur 5 A/230 V
- Réglage de la consigne de -10 à 90° C par pas de 0,5° C
- Différentiel réglable de 0,2 à 2° C par pas de 0.1° C
- Fonctionne avec sonde 1 K non fournie
- Dimensions : 3 modules

---

### Schéma



# T1C-2 DIGIT

1" cellpadding="1" border="0" width="100%">- Alimentation par 2 piles LR03 (fournies)

- Autonomie 2 ans

- Réserve de marche permanente des programmes - Fixation en saillie ou sur boîte d'encastrement (Ø 60 mm) ou sur socle

- Dimensions : 104 x 80 x 37 mm

## Solutions plus

### Solutions Domotiques :

- TYDOM 200, télécommande multifonction pour le pilotage de multiples applications dans l'habitat, dont le chauffage

- TYDOM 140/141, télécommandes porte-clé pour piloter le chauffage via l'alarme

- TYDOM 310/320/330, transmetteurs téléphoniques pour commander à distance le chauffage, les automatismes et l'ECS par synthèse vocale et/ou application JAVA "Ma Maison"  
 - COX, MINI COX, détecteurs d'ouverture permettant de passer le chauffage en Hors-Gel lors d'une ouverture de fenêtre

## Schéma

