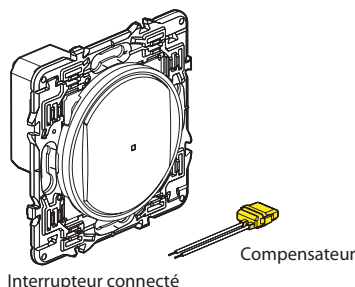


Celiane™ with Netatmo Interrupteur connecté sans neutre ON/OFF

Références : CB0407 - CN0407 - CT0407



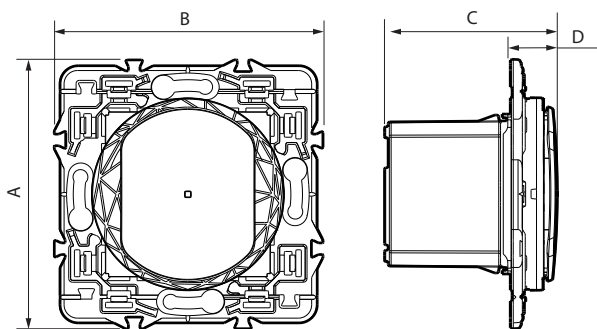
1. USAGE

Interrupteur connecté sans neutre ON/OFF.
Peut s'associer avec une ou plusieurs commandes sans fil d'éclairage et/ou un ou plusieurs boutons-poussoirs ou interrupteurs mécaniques.
Permet de contrôler en local ou à distance vos éclairages.
S'installe facilement en lieu et place d'un interrupteur standard dans une boîte profondeur 40 mm minimum.
Fixation à griffes et/ou à vis.

2. GAMME

Description	Blanc	Noir	Titanium
Produit à associer au pack de démarrage "with Netatmo". Avec voyant LED (configuration) et bouton RESET (caché) servant à revenir en mode usine. Livré avec protection de chantier. A équiper d'une plaque de finition.	CB0407	CN0407	CT0407

3. DIMENSIONS (mm)

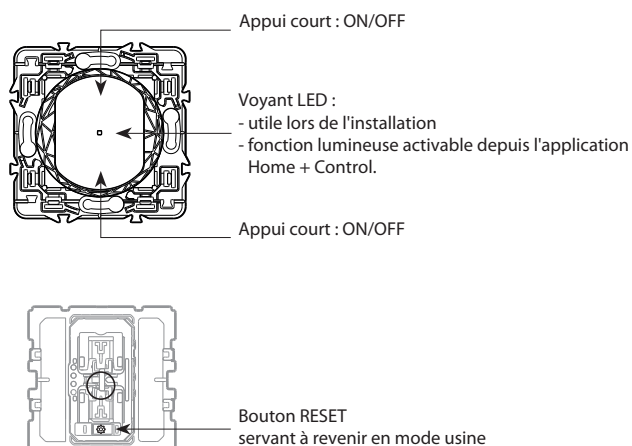


A	B	C	D
74	74	47,5	13

4. CONNEXION

Type de bornes : à vis
Capacité des bornes : 1 x 2,5 mm² - 2 x 1,5 mm²
Longueur de dénudage : 7 mm
Tournevis plat : 3 mm

5. FONCTIONNEMENT



6. CARACTÉRISTIQUES TECHNIQUES

■ 6.1 Caractéristiques mécaniques

Protection contre les chocs : IK 04
Protection contre les corps solides/liquides : IP 20

■ 6.2 Caractéristiques matières

Boîtier mécanisme : PC
Support : PA 6,6 + Acier Galvan

Doigt : ABS peint

Sans halogène

Tenue aux UV

Autoextinguibilité :

850° C/30 s pour les pièces isolantes maintenant en place les parties sous tension.

650° C/30 s pour les autres pièces en matières isolantes.

■ 6.3 Caractéristiques climatiques

Température d'utilisation : + 5° C à + 35° C

Température de stockage : 0° C à + 45° C

6. CARACTÉRISTIQUES TECHNIQUES (suite)

■ 6.4 Caractéristiques électriques

Tension : 110/240 V~

Puissance : 200 W

Fréquence : 50/60 Hz

Consommation en veille : 1,5 mA

L'interrupteur connecté fonctionne avec des ampoules classiques et LED.

Bande de fréquence : 2,4 GHz à 2,4835 GHz

Niveau de puissance : < 100 mW

Portée : 200 m en champ libre

10 m entre les produits en intérieur.

7. ACCESSOIRE

Livré avec un compensateur actif (Réf. 0 401 49), obligatoire pour assurer un fonctionnement optimale avec les lampes du marché. Un seul compensateur par circuit d'éclairage.

8. ENTRETIEN

Nettoyage superficiel au chiffon.

Ne pas utiliser : acétone, dégraissant, trichloréthylène.

Tenue aux produits suivants : Hexane, alcool à brûler, eau savonneuse, ammoniac dilué, javel pure diluée à 10%, produit à vitres, lingettes pré-imprégnées.

Attention : Pour l'utilisation de produits d'entretien spécifiques, un essai préalable est nécessaire.

9. NORMES ET AGRÈMENTS

Conforme aux normes d'installation et de fabrication.

Voir e. catalogue.

Le soussigné, LEGRAND, déclare que l'équipement radioélectrique du type (CB0407 - CN0407 - CT0407) est conforme à la directive 2014/53/UE.

Le texte complet de la déclaration UE de conformité est disponible à l'adresse suivante : www.legrand.com/ecatalogue