

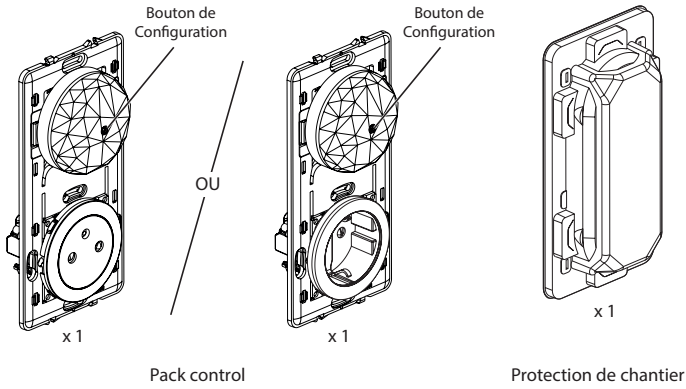
Ce pack vous permet de démarrer une installation connectée dans votre logement. Pour la compléter, ajoutez des produits connectés supplémentaires (non inclus, voir catalogue).

Apple HomeKit : Au cours de l'installation de l'application mobile iOS, ce code vous sera demandé.

Code unique d'installation Apple HomeKit à conserver.

Code HomeKit

Composition du pack :



Bande de fréquences : 2,4 à 2,4835 GHz - Niveau de puissance : < 100 mW

1 Précautions impératives de sécurité

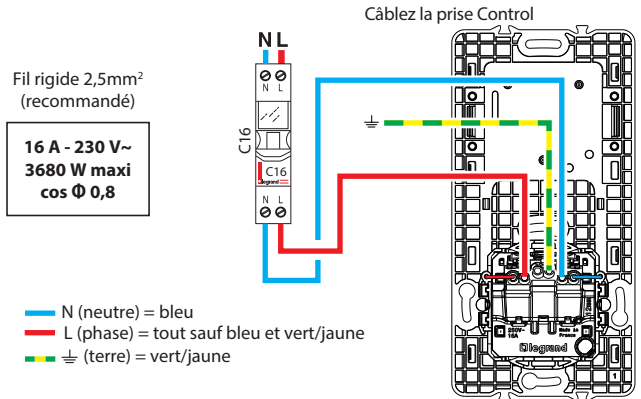
1 Coupez le courant au disjoncteur général
OFF

2 Vérifiez l'absence de tension avant de procéder à l'installation.

2 Installez le Pack Control

Installation étape par étape.

Choisissez un emplacement pour le Pack Control, à la place d'une prise de courant standard :



Installez le **prise Control** en lieu et place de la prise de courant standard choisie. Celle-ci est compatible avec les boîtes d'encastrement standard de profondeur 40 mm, fixation à griffes ou à vis.

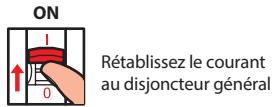
Si une box internet est présente dans l'habitation, vérifiez avec un smartphone que le niveau du signal WiFi est suffisant à l'emplacement choisi.

Si aucune box internet n'est présente, privilégiez un emplacement à proximité d'une sortie fibre ou téléphone qui sera utilisée pour la box internet.

Lors de l'installation du Pack Control, vous devez ajouter des produits connectés supplémentaires, non inclus dans ce pack (voir catalogue).

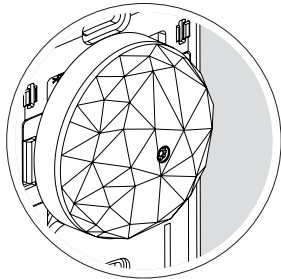
3 Alimentez le Pack Control

Étapes d'installation à suivre impérativement :

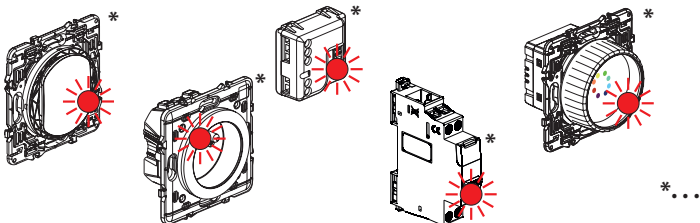


Il est impératif d'alimenter simultanément l'ensemble des produits câblés.

Au redémarrage le pack Control s'allume brièvement en blanc puis s'éteint, il est prêt à la configuration.



Les voyants des produits que vous avez câblés s'allument en rouge.



*Produits supplémentaires, non inclus dans le pack (voir catalogue).

4 Configuration de votre pack Control et des produits installés.

Solution 1 :

Pour une configuration rapide (avec App), sans accès internet.



Téléchargez l'app **Home + PRO** et suivez les instructions pour configurer votre installation SANS accès internet.



Solution 2 :

Pour une configuration complète (avec App), si un accès internet est disponible.

vous pouvez utiliser l'app **Home + Control**.



Téléchargez l'app **Home + Control** et suivez les instructions pour accéder à plus de paramètres : configuration des scénarios, des plannings d'actions ou encore des automatismes.



Vous êtes prêts à piloter votre installation et pouvez personnaliser vos scénarios via l'app **Home + Control** ou via votre assistant vocal.



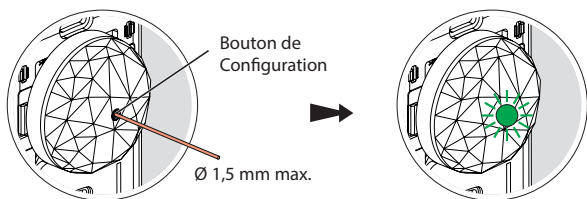
4 Configuration de votre pack Control et des produits installés (suite).

Solution 3 :

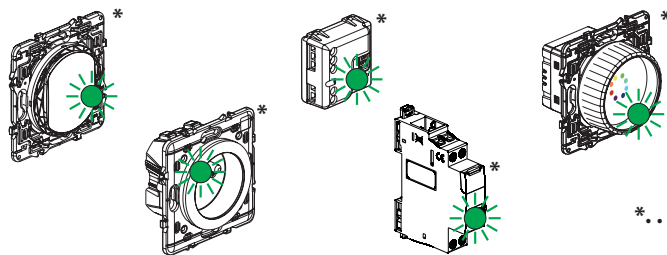
Pour une configuration basique via le Pack Control (sans App).

➡ A partir du Pack Control

- 1 Appuyez sur le bouton de configuration du Pack Control, jusqu'à ce que le voyant s'allume en vert.



- 2 Les voyants des produits que vous avez câblés passent, les uns après les autres, en vert fixe.

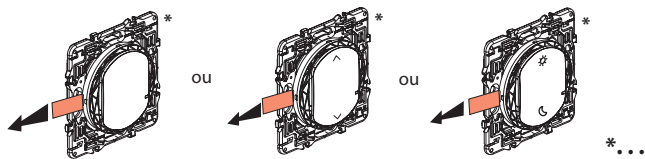


Nota : Si certains produits ne sont pas passés en vert fixe, recommencez l'étape 1.

*Produits supplémentaires, non inclus dans le pack (voir catalogue).

Association d'une commande sans fil (non incluse dans ce pack) :

Retirez la languette de protection de la commande sans fil de votre choix.



Commande sans fil d'éclairage (non incluse dans ce pack)

Commande sans fil pour volet roulant (non incluse dans ce pack)

Commande sans fil Lever / Coucher (non incluse dans ce pack)

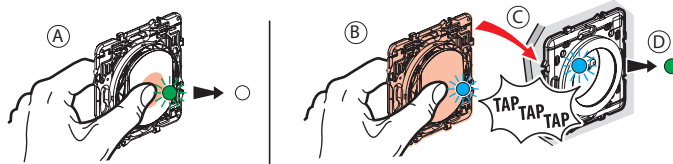
Association d'une commande sans fil :
Suivez les instructions dans votre App d'installation ou directement avec le Pack Control exemple ci contre.

*Produits supplémentaires, non inclus dans le pack (voir catalogue).

Exemple d'association d'une commande sans fil avec le Pack Control.

⚠ Assurez-vous que les voyants des produits câblés sont toujours vert fixe.
Si non, recommencez l'étape 4 Solution 3.

- A Appuyer brièvement sur la commande sans fil afin de l'activer, son voyant clignote en vert puis s'éteint.



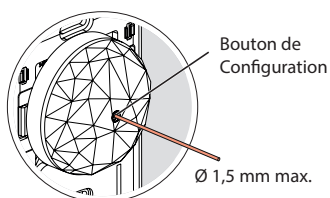
- B Maintenez appuyé votre doigt sur le bouton de la commande sans fil, en tapotant 3 fois avec cette commande sur l'interrupteur, prise, micromodule, que vous souhaitez commander.
- C Les voyants des deux produits clignotent rapidement en bleu. Relâchez le bouton.
- D Les voyants des deux produits s'allument brièvement en bleu fixe, puis le voyant du produit câblé redevient vert, celui de la commande sans fil s'éteint. L'association est réussie.

5

6

5 Finalisez la configuration

Pour terminer votre installation, appuyez brièvement sur le bouton de configuration du Pack Control.



Profitez pleinement des avantages de votre passerelle Control via l'app **Home + Control** :

Améliorez votre confort en automatisant la gestion de vos volets roulants grâce à des plannings personnalisés.

Optimisez votre éclairage avec des scénarios de vie tels que le « mode arrivée » ou la « soirée cinéma » et contrôlez vos lumières, ampoules et rubans LED compatibles Zigbee pour apporter style et ambiance à votre intérieur.

Sécurisez votre domicile en votre absence grâce à des scénarios de simulation de présence.

Surveillez votre consommation énergétique en toute simplicité via l'application Home + Control.

⚠ Consignes de sécurité :

Ce produit doit être installé conformément aux règles d'installation et par un électricien qualifié. Une installation incorrecte et/ou une utilisation incorrecte peuvent entraîner des risques de choc électrique ou d'incendie. Avant d'effectuer l'installation, lire la notice, tenir compte du lieu de montage spécifique au produit. Ne pas ouvrir, démonter, altérer ou modifier l'appareil sauf mention particulière indiquée dans la notice. Tous les produits Legrand doivent exclusivement être ouverts et réparés par du personnel formé et habilité par Legrand. Toute ouverture ou réparation non autorisée annule l'intégralité des responsabilités, droits à remplacement et garanties. Utiliser exclusivement les accessoires de la marque Legrand.

iOS : Pour contrôler cet accessoire Apple Home, l'utilisation de la version la plus récente d'iOS ou d'iPadOS est recommandée.

Apple : App Store est une marque de service d'Apple Inc., enregistrée aux États-Unis et dans d'autres pays.

iOS est une marque commerciale ou une marque déposée de Cisco aux États-Unis et dans d'autres pays et est utilisée sous licence.

Apple Home : Apple Home et iPadOS sont des marques commerciales d'Apple Inc., déposées aux États-Unis et dans d'autres pays. Apple Home est une marque déposée d'Apple Inc.

Google Play : Une version récente d'Android avec accès à Google Play est recommandée.

Amazon : Amazon, Alexa et tous les logos associés sont des marques commerciales de Amazon.com, Inc. ou de ses filiales.

Android : Android, Google Play et le logo Google Play sont des marques commerciales de Google LLC.

DÉCLARATION UE DE CONFORMITÉ SIMPLIFIÉE

Le soussigné, Legrand déclare que les équipements radioélectriques cités sur cette notice sont conformes à la directive 2014/53/UE.

Le texte complet de la déclaration UE de conformité est disponible à l'adresse internet suivante :

www.legrand.com/ecatalogue



www.legrand.fr/reference/CB0443B
LEGRAND - Pro and Consumer Service - BP 30076
87002 LIMOGES CEDEX FRANCE • www.legrand.com