

Fiche technique: Star-Z 20/1-3(15-130)

Caractéristiques hydrauliques

Pression de service maximale P_N	10 bar
Hauteur manométrique max. H_{Qmin}	1.4
Débit max. Q_{max}	2.4
Température du fluide min. T_{min}	2 °C
Température du fluide max. T_{max}	65 °C
Min. température ambiante T_{min}	0 °C
Température ambiante max. T_{max}	40 °C
Dureté d'eau max. dans les systèmes de bouclage d'eau potable	3.21 mmol/l (18° dH)

Matériaux

Roue	PPE-GF30
Arbre	Céramique oxydée
Matériau du palier	Carbone, imprégné de résine

Informations sur les passations de commande

Fabricant	Wilo
Désignation du produit	Star-Z 20/1-3(15-130)
Numéro EAN	4048482895604
Référence	4232178
Poids net approx. m	2 kg
Poids brut approx. m	2.3 kg
Longueur avec emballage	147 mm
Hauteur avec emballage	100 mm
Largeur avec emballage	187 mm
Propriété de l'emballage	Emballage de vente
Type d'emballage	Carton
Quantité minimum de commande	1

Caractéristiques du moteur

Alimentation réseau	1~230 V, 50 Hz
Puissance nominale P_2	22.5 W
Courant nominal I_N	0.22 A
Vitesse max. n_{max}	2000 rpm
Puissance absorbée P_{1max}	48.0 W
Interférence émise	EN 61000-6-3
Immunité	EN 61000-6-2
Classe de protection moteur	IP44
Classe d'isolation	F
Passe-câbles à vis	1 x PG11
Protection moteur	non requis (auto-protégé)

Dimensions de montage

Bride côté aspiration D_Ns	G 1¼
Bride côté refoulement D_Nd	G 1¼
Entraxe I_0	130 mm

Descriptif: Star-Z 20/1-3(15-130)

Ce circulateur convient seulement pour l'eau potable.

Pompe à circulation d'eau chaude sanitaire, pompe à rotor noyé avec commutation manuelle de la vitesse trois niveaux pour installation en ligne.

Moteur auto-protégé. Corps de pompe en laiton rouge, roue en plastique renforcé de fibre de verre, arbre en céramique avec palier lisse en carbone imprégné de résine.

Données d'exploitation

Fluide	Water
Pression de service maximale P_N	10 bar
Dureté d'eau max. dans les systèmes de bouclage d'eau potable	3.21 mmol/l (18° dH)

Caractéristiques du moteur

Interférence émise	EN 61000-6-3
Immunité	EN 61000-6-2
Alimentation réseau	1~230 V, 50 Hz
Puissance absorbée $P_{1 \max}$	48,0 W
Vitesse max. n_{\max}	2000 rpm
Courant nominal I_N	0.22 A
Classe de protection moteur	IP44
Passe-câbles à vis	1 x PG11

Matériaux

Roue	PPE-GF30
Arbre	Céramique oxydée
Matériau du palier	Carbone, imprégné de résine

Dimensions de montage

Bride côté aspiration D_N	G 1¼
Bride côté refoulement $D_N d$	G 1¼
Entraxe I_0	130 mm

Informations sur les passations de commande

Fabricant	Wilo
Désignation du produit	Star-Z 20/1-3(15-130)
Poids net approx. m	2 kg
Référence	4232178

Caractéristiques: Star-Z 20/1-3(15-130)

Star-Z 20/1, Single-phase current

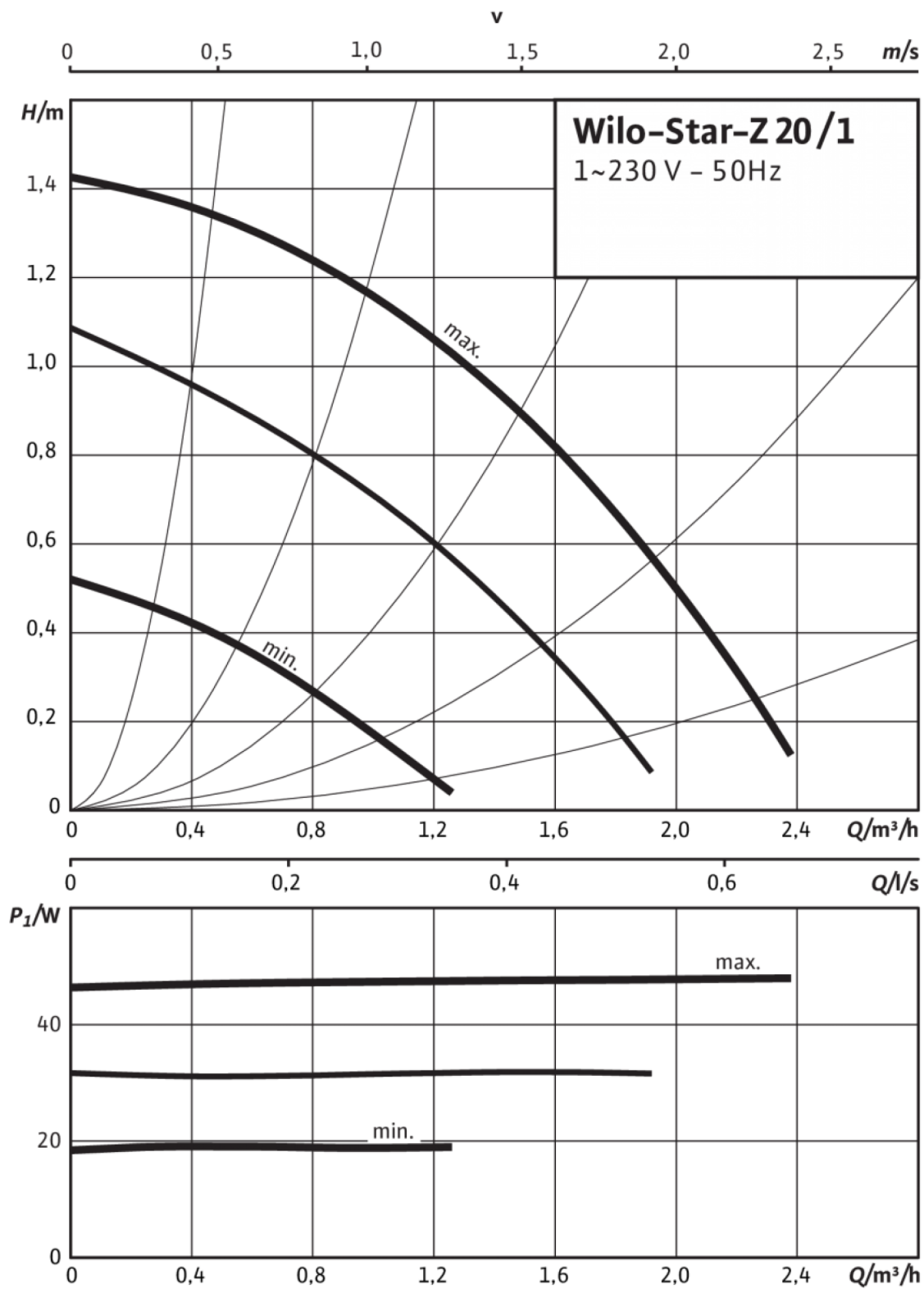
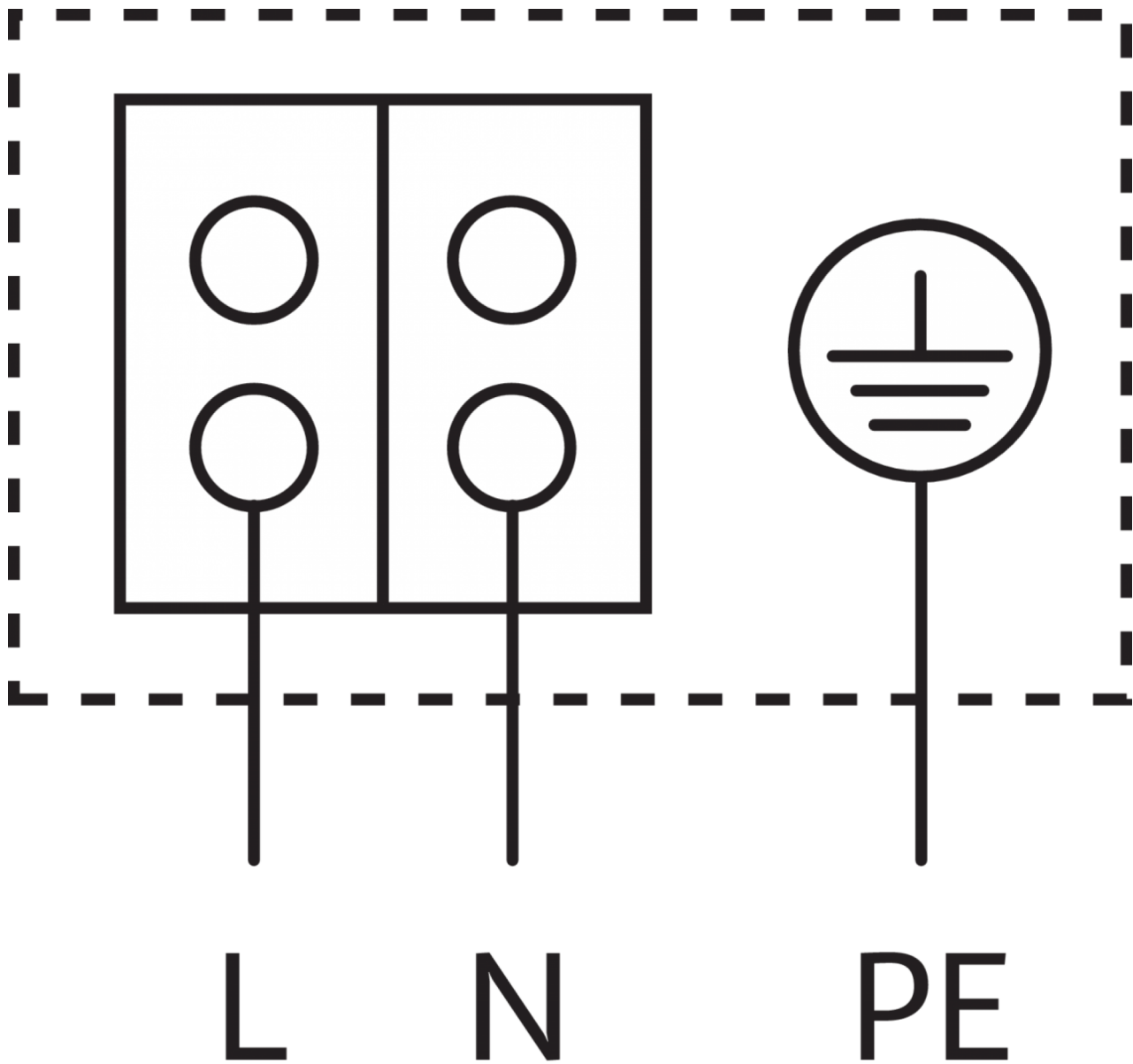


Schéma de raccordement: Star-Z 20/1-3(15-130)

Star-E



Moteur auto-protégé

Moteur monophasé (EM) 2 pôles - monophasé 230 V, 50 Hz

Avec condensateur incorporé