

## Fiche technique: Star-Z 25/6-3

### Caractéristiques hydrauliques

Pression de service maximale $P_N$	10 bar
Hauteur manométrique max. $H_{Qmin}$	3.4
Débit max. $Q_{max}$	2.5
Température du fluide min. $T_{min}$	2 °C
Température du fluide max. $T_{max}$	65 °C
Min. température ambiante $T_{min}$	0 °C
Température ambiante max. $T_{max}$	40 °C
Dureté d'eau max. dans les systèmes de bouclage d'eau potable	3.21 mmol/l (18° dH)

### Matériaux

Roue	PPE-GF30
Arbre	Céramique oxydée
Matériau du palier	Carbone, imprégné de résine

### Informations sur les passations de commande

Fabricant	Wilo
Désignation du produit	Star-Z 25/6-3
Numéro EAN	4016322431244
Référence	4047573
Poids net approx. $m$	3 kg
Poids brut approx. $m$	2.7 kg
Longueur avec emballage	147 mm
Hauteur avec emballage	100 mm
Largeur avec emballage	187 mm
Propriété de l'emballage	Emballage de vente
Type d'emballage	Carton
Quantité minimum de commande	1

### Caractéristiques du moteur

Alimentation réseau	1~230 V, 50 Hz
Puissance nominale $P_2$	38.0 W
Courant nominal $I_N$	0.43 A
Vitesse max. $n_{max}$	1900 rpm
Puissance absorbée $P_{1max}$	99.0 W
Interférence émise	EN 61000-6-3
Immunité	EN 61000-6-2
Classe de protection moteur	IP44
Classe d'isolation	F
Passe-câbles à vis	1 x PG11
Protection moteur	non requis (auto-protégé)

### Dimensions de montage

Bride côté aspiration $D_Ns$	G 1½
Bride côté refoulement $D_Nd$	G 1½
Entraxe $I_0$	180 mm

## Descriptif: Star-Z 25/6-3

Ce circulateur convient seulement pour l'eau potable.

Pompe à circulation d'eau chaude sanitaire, pompe à rotor noyé avec commutation manuelle de la vitesse trois niveaux pour installation en ligne.

Moteur auto-protégé. Corps de pompe en laiton rouge, roue en plastique renforcé de fibre de verre, arbre en céramique avec palier lisse en carbone imprégné de résine.

### Données d'exploitation

Fluide	Water
Pression de service maximale $P_N$	10 bar
Dureté d'eau max. dans les systèmes de bouclage d'eau potable	3.21 mmol/l (18° dH)

### Caractéristiques du moteur

Interférence émise	EN 61000-6-3
Immunité	EN 61000-6-2
Alimentation réseau	1~230 V, 50 Hz
Puissance absorbée $P_{1\max}$	99.0 W
Vitesse max. $n_{\max}$	1900 rpm
Courant nominal $I_N$	0.43 A
Classe de protection moteur	IP44
Passe-câbles à vis	1 x PG11

### Matériaux

Roue	PPE-GF30
Arbre	Céramique oxydée
Matériau du palier	Carbone, imprégné de résine

### Dimensions de montage

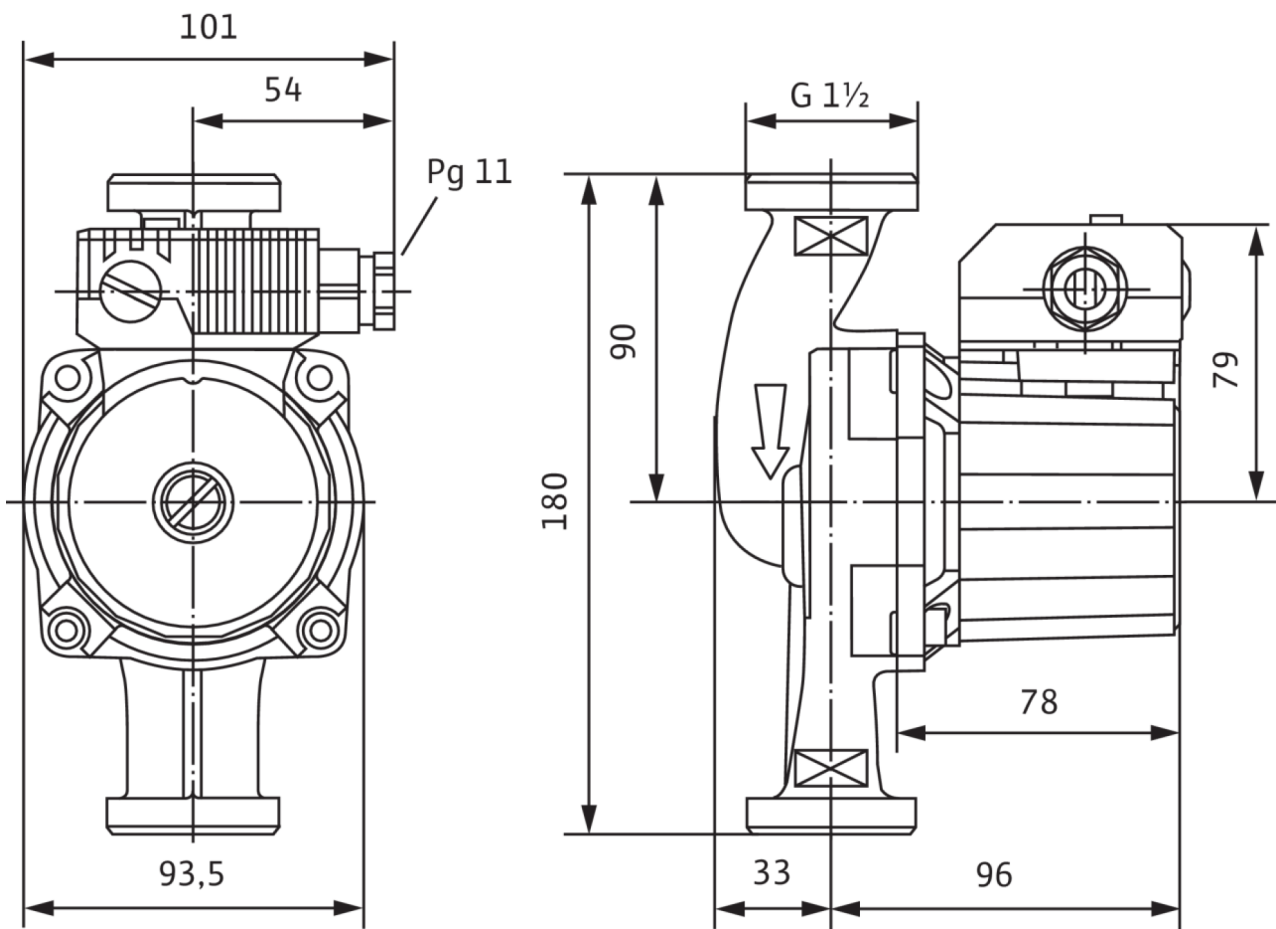
Bride côté aspiration $D_N$	G 1½
Bride côté refoulement $D_Nd$	G 1½
Entraxe $I_0$	180 mm

### Informations sur les passations de commande

Fabricant	Wilo
Désignation du produit	Star-Z 25/6-3
Poids net approx. $m$	3 kg
Référence	4047573

Dimensions et plans d'encombrement: Star-Z 25/6-3

Star Z



## Caractéristiques: Star-Z 25/6-3

Star-Z 25/6, Single-phase current

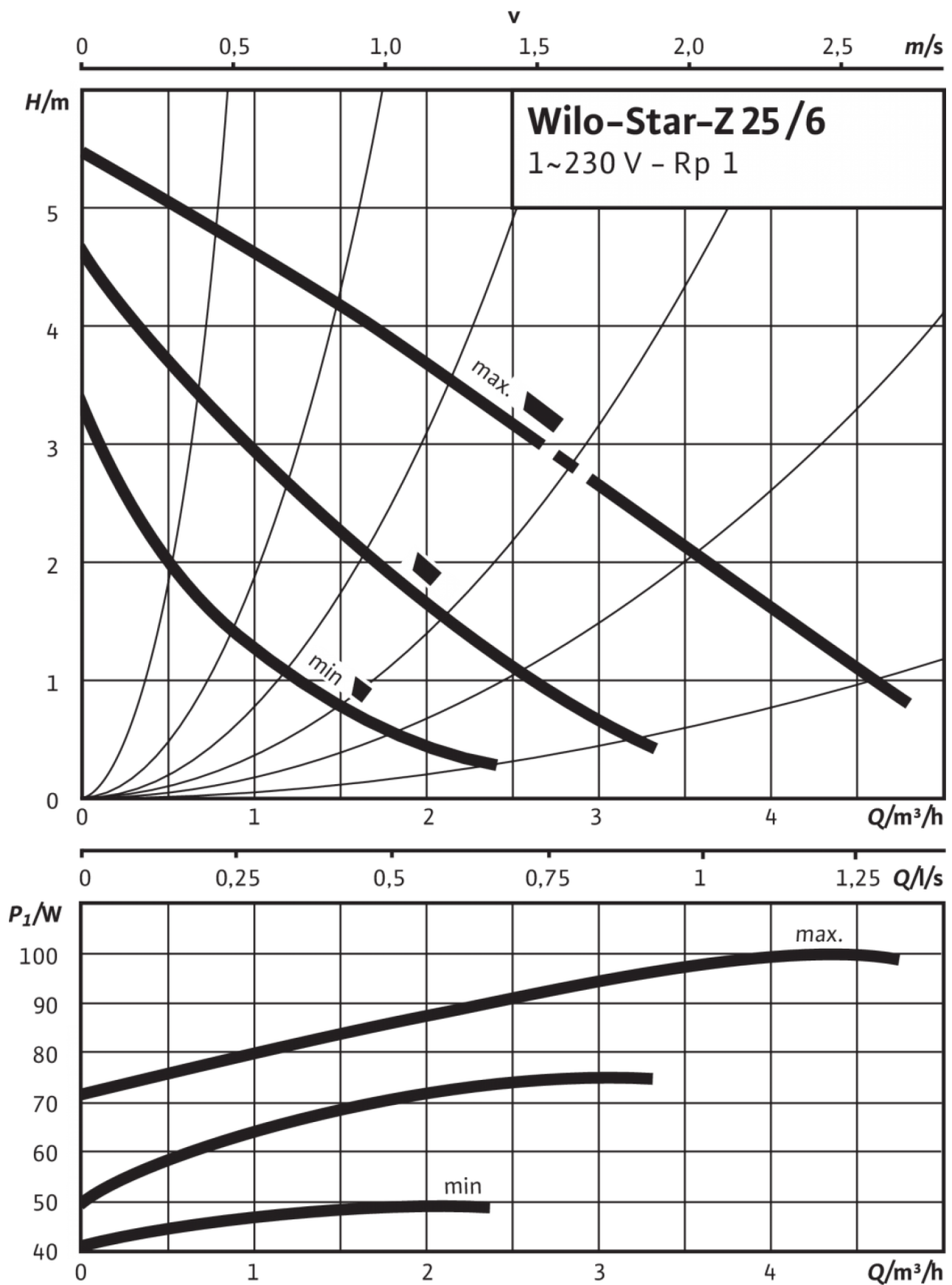
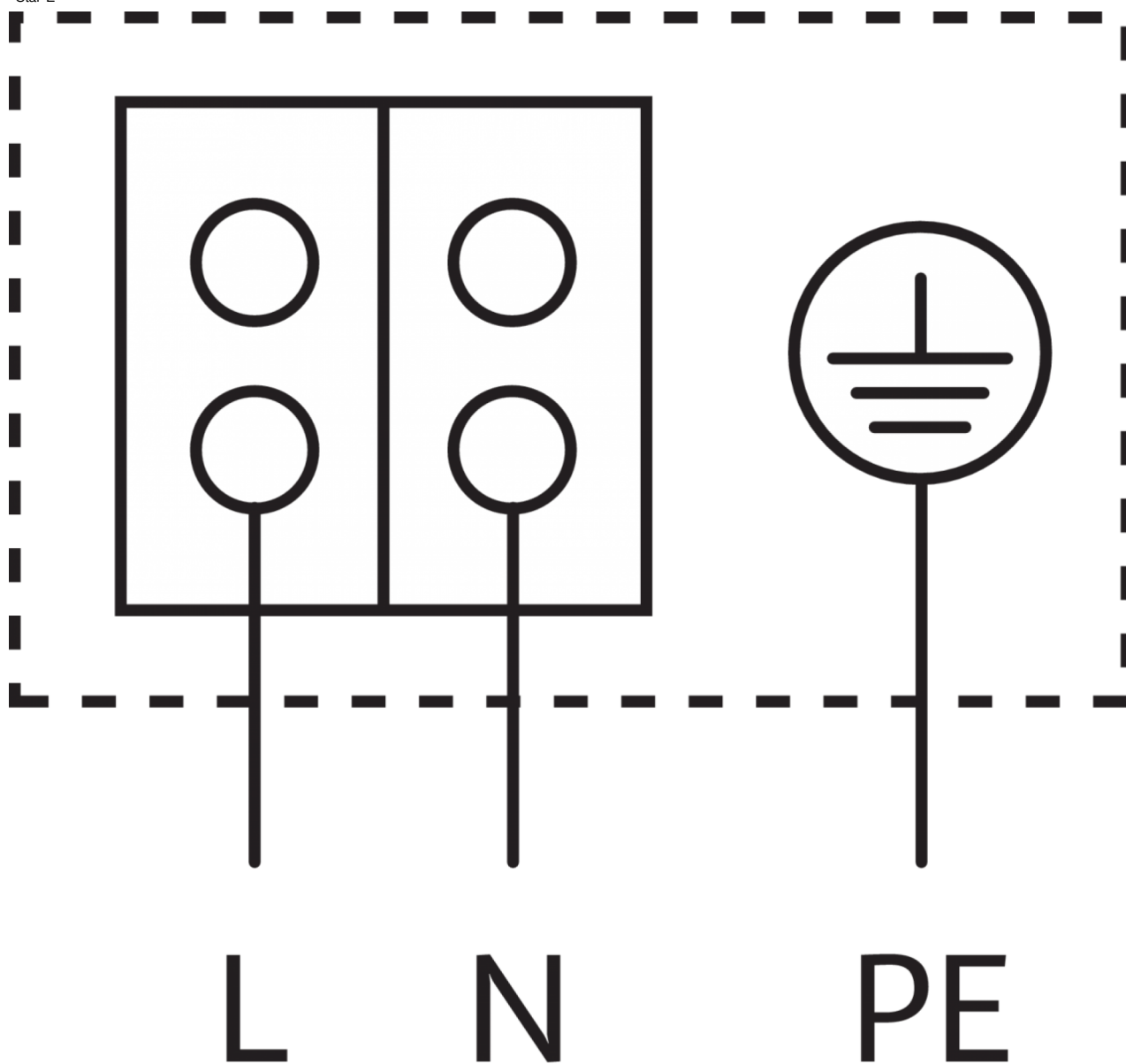


Schéma de raccordement: Star-Z 25/6-3

Star-E



Moteur auto-protégé

**Moteur monophasé (EM) 2 pôles - monophasé 230 V, 50 Hz**

Avec condensateur incorporé