

VANNE A SPHERE LAITON SFERALOCK CADENASSABLE (556 - 557)



SINCERT



CE

Dimensions : DN 1/4" à 2"
Raccordement : Femelle - femelle BSP
Température Mini : - 10°C
Température Maxi : + 120°C
Pression Maxi : 40 Bars (jusqu'au DN 1")
Caractéristiques : Cadenassable sur 4 points
Indicateur de position
Passage intégral

Matière : Laiton

VANNE A SPHERE LAITON SFERALOCK CADENASSABLE (556 - 557)

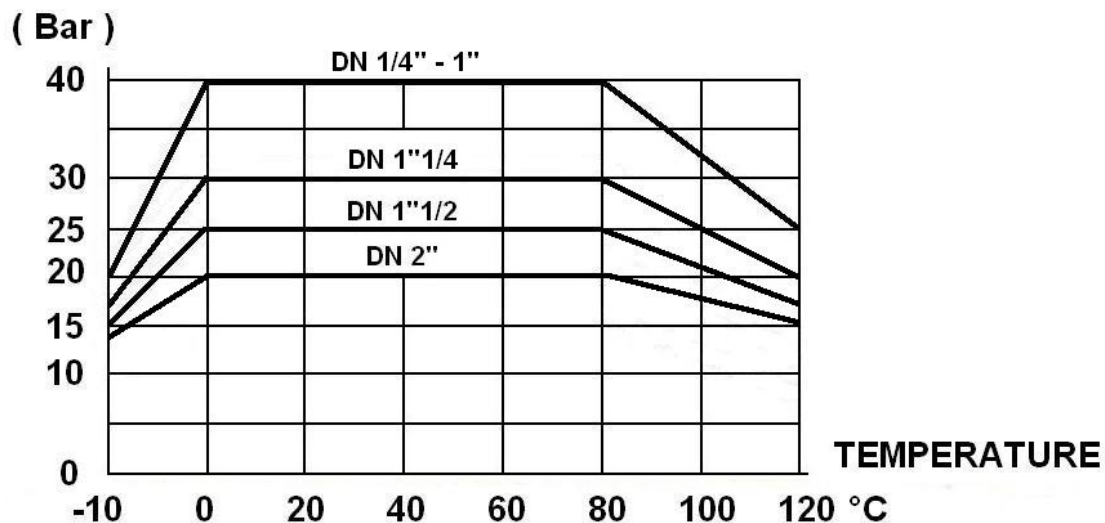
CARACTERISTIQUES :

- Cadenassable sur 4 points
- Axe inviolable avec vis indémontable
- Indicateur de position
- Passage intégral
- Bille pleine
- Etanchéité de l'axe par 2 joints toriques NBR
- Poignée acier plate bleue
- Raccordement taraudé cylindrique BSP

UTILISATION :

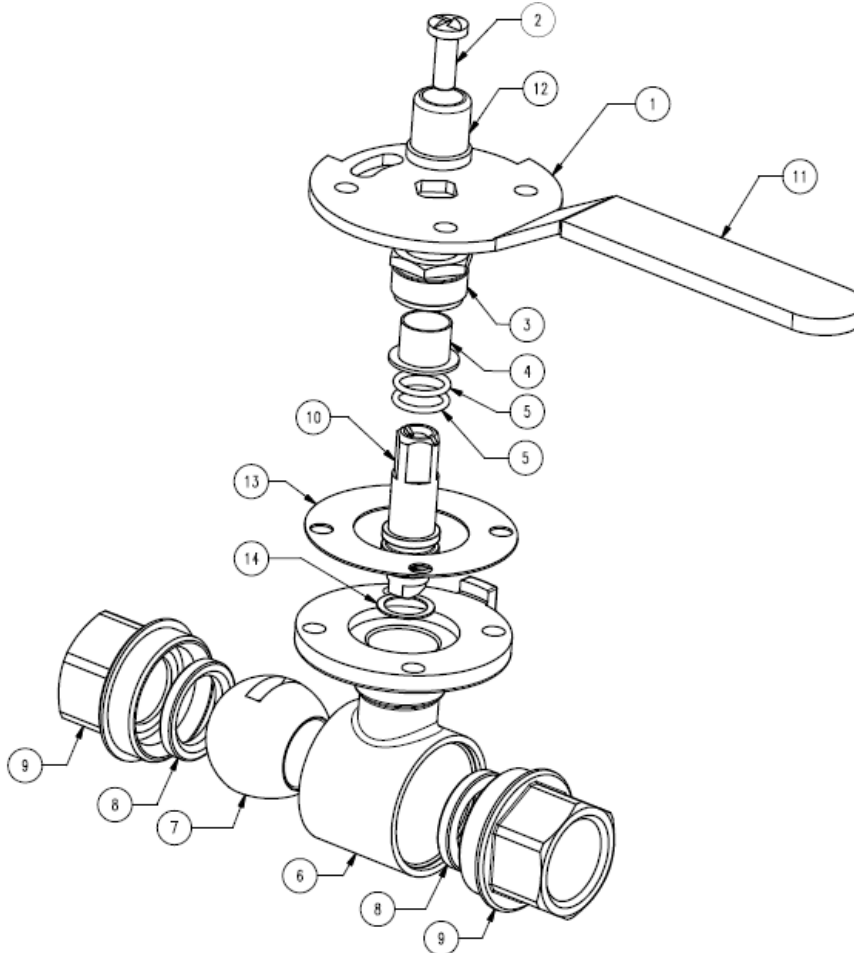
- Fluides courants compatibles
- Température mini admissible Ts : - 10 °C
- Température maxi admissible Ts : + 120°C
- Pressions maxi admissibles Ps : 40 bars jusqu'au DN 1", 30 bars en 1"1/4, 25 bars en 1"1/2 et 20 bars en 2"
- Air comprimé : 10 bars maxi pour **Ref.557**
20 bars maxi pour **Ref.556**

COURBE PRESSION / TEMPERATURE (HORS VAPEUR) :

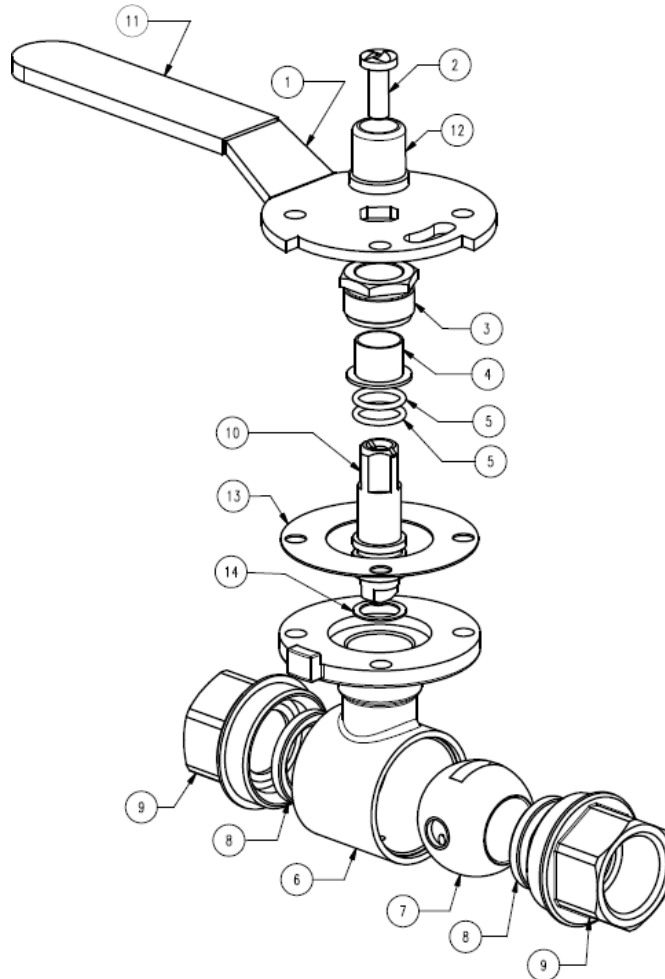


GAMME :

- Femelle / Femelle taraudé BSP **Ref. 556** du 1/4" au 2"
- Femelle / Femelle taraudé BSP avec décompression en fermeture **Ref. 557** du 1/4" au 1"

VANNE A SPHERE LAITON SFERALOCK CADENASSABLE (556 - 557)
NOMENCLATURE MODELE STANDARD (REF.556) :


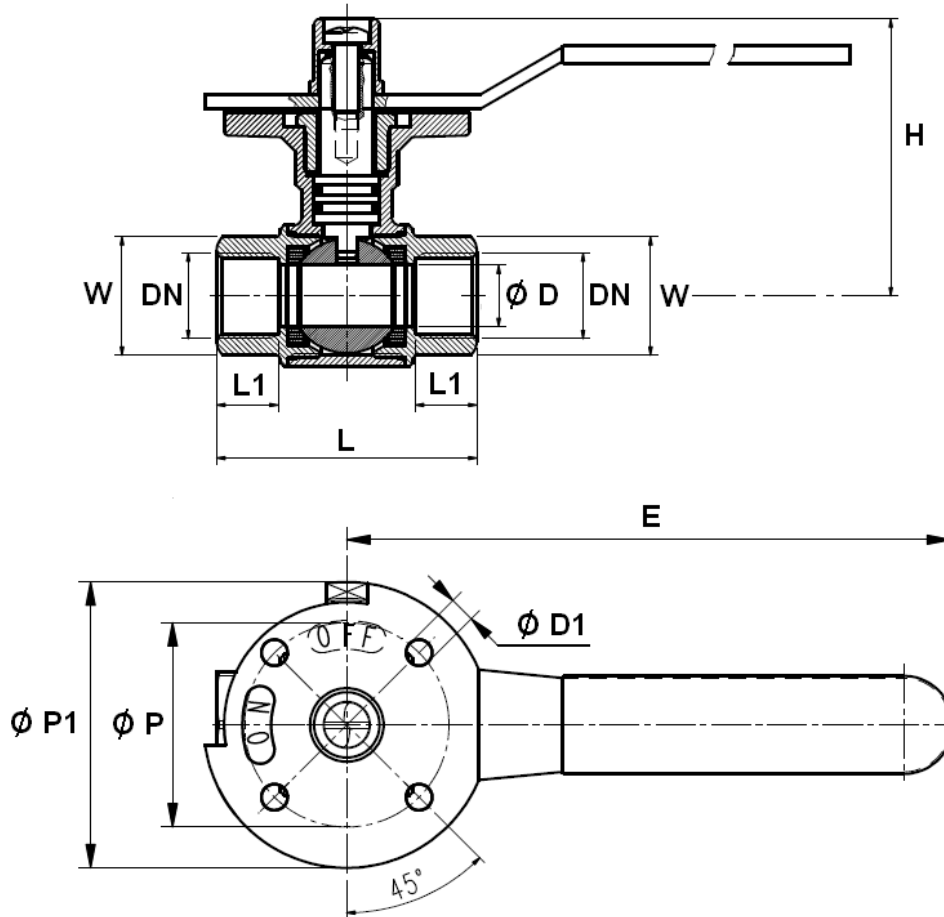
Repère	Désignation	Matériaux 556
1	Poignée	Acier galvanisé
2	Vis poignée	Acier inoxydable
3	Ecrou P.E.	Laiton CW614N suivant EN12164
4	Bague antifriction	PTFE
5	Joint torique	NBR
6	Corps	Laiton CW617N suivant EN12165 nickelé
7	Sphère	Laiton CW617N suivant EN12165 chromé
8	Siège	PTFE
9	Mamelon	Laiton CW617N suivant EN12165 nickelé
10	Axe	Laiton CW614N suivant EN12164
11	Gaine poignée	Plastique
12	Protection vis	Laiton CW614N suivant EN12164 nickelé
13	Indicateur de position	Aluminium
14	Bague antifriction	PTFE

VANNE A SPHERE LAITON SFERALOCK CADENASSABLE (556 - 557)
NOMENCLATURE MODELE A DECOMPRESSION EN FERMETURE (REF.557) :


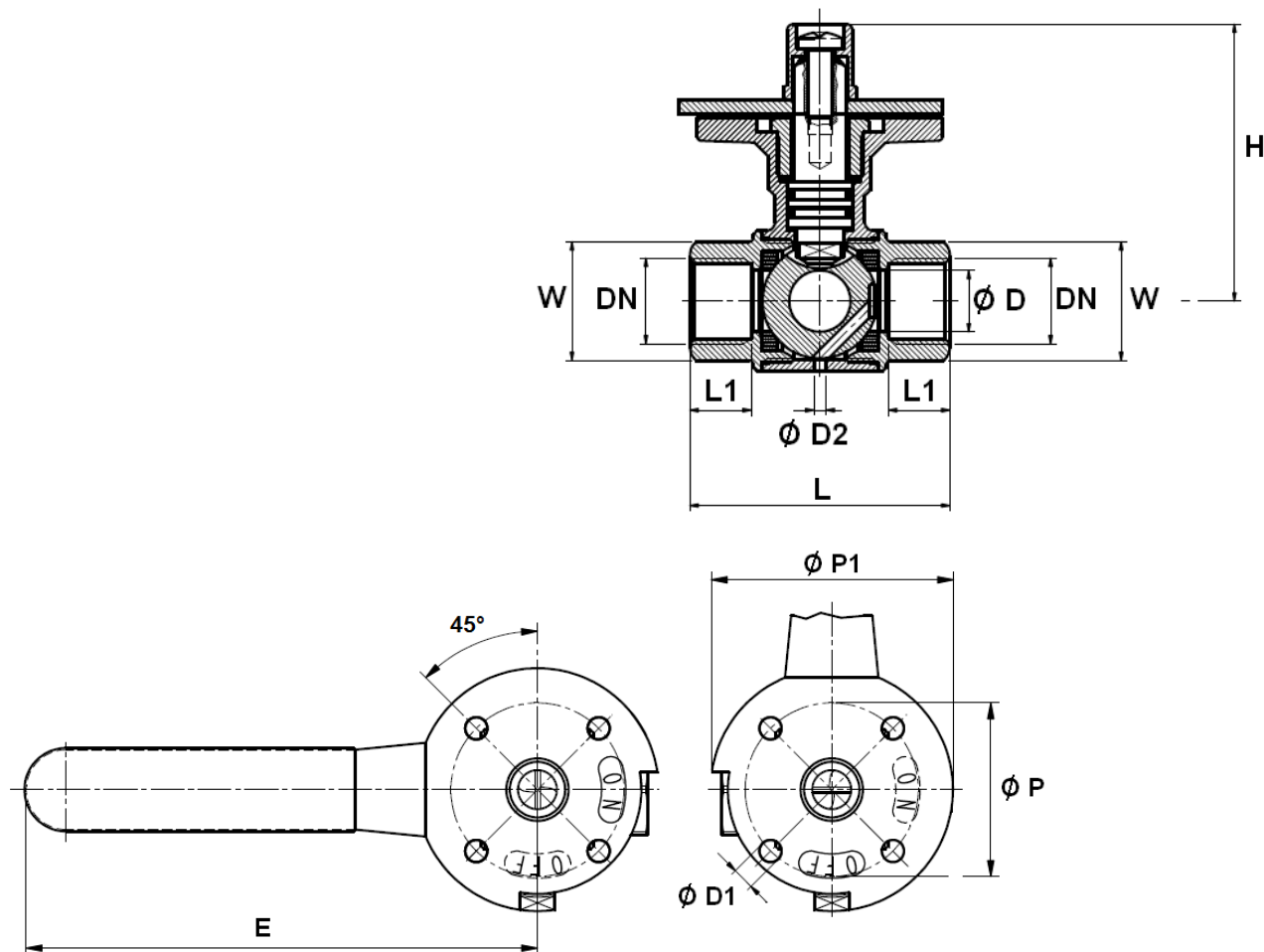
Repère	Désignation	Matériaux 557
1	Poignée	Acier galvanisé
2	Vis poignée	Acier inoxydable
3	Ecrou P.E.	Laiton CW614N suivant EN12164
4	Bague antifriction	PTFE
5	Joint torique	NBR
6	Corps	Laiton CW617N suivant EN12165 nickelé
7	Sphère	Laiton CW617N suivant EN12165 chromé
8	Siège	PTFE
9	Mamelon	Laiton CW617N suivant EN12165 nickelé
10	Axe	Laiton CW614N suivant EN12164
11	Gaine poignée	Plastique
12	Protection vis	Laiton CW614N suivant EN12164 nickelé
13	Indicateur de position	Aluminium
14	Bague antifriction	PTFE

VANNE A SPHERE LAITON SFERALOCK CADENASSABLE (556 - 557)

DIMENSIONS MODELE STANDARD REF.556 (en mm) :



Ref.	DN	1/4"	3/8"	1/2"	3/4"	1"	1"1/4"	1"1/2"	2"
556	Ø D	10	10	15	20	25	32	40	49
	Ø D1	6.4	6.4	6.4	6.4	6.4	6.4	6.4	6.4
	L	63.5	63.5	63.5	72	86	96	107	124
	L1	15	15	15	17	20	22	22	26
	E	147.5	147.5	147.5	147.5	147.5	147.5	147.5	147.5
	H	67.5	67.5	67.5	71.5	75.5	79.5	91.5	97
	Ø P	50	50	50	50	50	50	50	50
	Ø P1	70	70	70	70	70	70	70	70
	W sur plat	26	26	26	32	39	49	55	68
	Poids (en Kg)	0.705	0.682	0.657	0.789	1.022	1.302	1.746	2.398

VANNE A SPHERE LAITON SFERALOCK CADENASSABLE (556 - 557)
DIMENSIONS MODELE A DECOMPRESSION EN FERMETURE REF.557 (en mm) :


Ref.	DN	1/4"	3/8"	1/2"	3/4"	1"
557	ϕD	10	10	15	20	25
	ϕD_1	6.4	6.4	6.4	6.4	6.4
	ϕD_2	3	3	3	3	3
	L	63.5	63.5	63.5	72	86
	L1	15	15	15	17	20
	E	147.5	147.5	147.5	147.5	147.5
	H	67.5	67.5	67.5	71.5	75.5
	ϕP	50	50	50	50	50
	ϕP_1	70	70	70	70	70
	W sur plat	26	26	26	32	39
	Poids (en Kg)	0.700	0.687	0.654	0.790	1

VANNE A SPHERE LAITON SFERALOCK CADENASSABLE (556 - 557)

NORMALISATIONS :

- Fabrication suivant la norme ISO 9001 : 2008
- DIRECTIVE 97/23/CE : Produits exclus de la directive jusqu'au DN1" (Article 3, § 3)
Catégorie de risque I module A à partir du DN1"1/4
- Taraudage femelle BSP cylindrique suivant la norme ISO 228-1

PRECONISATIONS : Les avis et conseils, les indications techniques, les propositions, que nous pouvons être amenés à donner ou à faire, n'impliquent de notre part aucune garantie. Il ne nous appartient pas d'apprécier les cahiers des charges ou descriptifs fournis. Il appartient au client de vérifier l'adéquation entre le choix du matériel et les conditions réelles d'utilisation.

VANNE A SPHERE LAITON SFERALOCK CADENASSABLE (556 - 557)

INSTRUCTIONS DE MONTAGE

REGLES GENERALES :

- Bien vérifier l'adéquation entre les robinets et les conditions de service réelles (nature du fluide, pression, température)
- Prévoir suffisamment de robinets pour pouvoir isoler les tronçons de tuyauterie ainsi que les appareils automatiques en vue de l'entretien et des réparations.
- Bien vérifier que les robinets installés soient conformes aux différentes normes en vigueur.
- **Réaliser les circuits de telle sorte que des manœuvres systématiques de contrôle soient effectuées régulièrement (au moins 2 manœuvres par an)**

INSTRUCTIONS DE MONTAGE :

- **Avant montage des robinets, bien nettoyer la tuyauterie afin d'en éliminer tout objet divers** (particulièrement les gouttes de soudure et copeaux métalliques) qui pourraient l'encombrer et qui pourraient venir bloquer la robinetterie.
- **Vérifier l'alignement des tuyauteries amont et aval (un alignement imparfait peut entraîner une contrainte importante sur la robinetterie)**
- **Bien vérifier l'encombrement entre les tuyauteries amont et aval, la robinetterie n'absorbera pas les écarts. Les déformations résultant de cette pratique peuvent entraîner des problèmes d'étanchéité, des difficultés de manœuvre, et même des ruptures.** En conséquence, présenter l'appareil en position pour bien vérifier les conditions d'assemblage.
- Avant l'assemblage, bien vérifier la propreté des filetages et taraudages.
- **Caler provisoirement les tronçons de tuyauterie qui n'ont pas encore leur support définitif. Ceci pour éviter d'appliquer sur la robinetterie des contraintes importantes.**
- Les longueurs de taraudage étant le plus souvent plus petites que les longueurs théoriques ISO/R7, il est indispensable de limiter la longueur filetée du tube, et de **bien vérifier que l'extrémité du tube ne vient pas buter en fond de filet.**
- Pour l'étanchéité de l'assemblage vanne tuyauterie, il est indispensable d'utiliser des produits compatibles avec les exigences de l' A.C.S. (attestation de conformité sanitaire) : **filasse proscrite.**
- Positionner de part et d'autre du robinet des colliers de maintien.
- Dans le cas de montage en réseau sanitaire, chauffage ou de climatisation avec tube PER, flexible et autres matériaux de synthèse, il est indispensable de bien maintenir ces tubes et flexibles par des colliers afin d'éviter toutes contraintes sur le robinet (cahier des prescriptions communes de mise en œuvre du CSTB).
- Pour le vissage du robinet, entraîner celui-ci en rotation du côté du vissage exclusivement et seulement sur le 6 pans. Utiliser une clé plate ou une clé à molette et pas de clé à griffes.
- **Ne jamais serrer les corps des robinets dans un étau.**
- Au vissage du robinet, serrer modérément. **Ne pas bloquer avec des rallonges de clé qui pourraient provoquer des ruptures ou des déformations du corps.**
- **D'une manière générale, pour toute robinetterie bâtiment et chauffage, ne pas dépasser le couple de 30Nm au serrage.**

Les avis et conseils de montage ci-dessus n'impliquent de notre part aucune garantie.
Ces conseils ont un caractère général. Ils mettent toutefois en évidence des interdictions absolues et des actions obligatoires qui, si elles n'étaient pas respectées, pourraient compromettre la sécurité du personnel ainsi que la fiabilité des robinets. Vous retrouverez ces obligations et actions obligatoires en gras dans le texte.