



Fiche d'instruction
de pose T-FLEX®
100 à 160



Fiche d'instruction
de pose T-FLEX® 200

T-FLEX®

R A C C O R D S & J O I N T S

Tulipes de piquage multimatériaux

- Connexion de nouveaux branchements sur des conduites déjà existantes.
- **Multimatériaux** : piquage sur tous les matériaux lisses du DN160 au DN 2000.
- **Installation facile** : à l'aide d'un simple tournevis ou d'une clé à cliquet.
- **Étanchéité** : tenue à la pression jusqu'à 0,6 bar.

→ SOMMAIRE

INTRODUCTION	4
DOMAINE D'APPLICATION	4
DONNÉES TECHNIQUES	5
CERTIFICATIONS ET TESTS	5
LA GAMME	6
GAMME T-FLEX® DU DN 100 AU DN 200	6
ACCESSOIRES DE PERÇAGE	6
INSTALLATION	7
AUTRES SOLUTIONS NORHAM	7

→ INTRODUCTION

DOMAINE D'APPLICATION

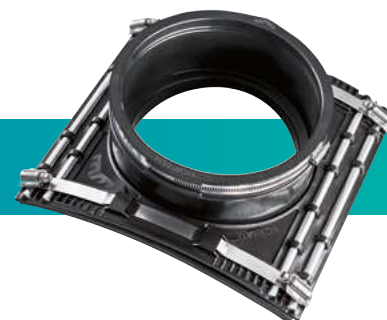
Multimatériaux, les tulipes de piquage T-FLEX® s'adaptent à toutes les canalisations lisses (PVC, fonte, fibrociment, béton, acier, PRV, grès, PEHD), du DN 150 au DN 2000*, pour des piquages en diamètre 100 mm, 125 mm, 160 mm et 200 mm.

Elles peuvent être installées en aérien ou en enterré, et sont conçues pour les réseaux d'eaux pluviales, évacuations gravitaires et pour l'assainissement.

**Du DN 150 au DN 600, tulipes disponibles en standard. Du DN 630 au DN 2000, fabrication sur-mesure, nous consulter.*



NEW NOUVELLE CONCEPTION



PLAQUE EN POLYPROPYLÈNE HOMOPOLYMÈRE (PPH) :

- matériau recyclable ;
- très bonne tenue dans le temps ;
- pas de soudures, diminue le risque de corrosion.

BUTÉE D'ARRÊT

à l'intérieur de la partie piquage pour empêcher la pénétration du tuyau dans le collecteur.

GOMME EPDM QUADRILLÉE :

- meilleur contact avec la conduite ;
- tenue à la pression optimisée.

COLLIERS DE SERRAGE en acier inox AISI 304 :

- T-FLEX® 100 à 160 : à zip coulissant ;
- T-FLEX® 200 : fixation HI-TORQUE ;
- les colliers couvrent plusieurs DN ;
- optimisent le serrage et la tenue à la pression.

CLIP-IN

le système profilé dans la gomme, permet le maintien du collier de serrage pour faciliter la manutention et la pose.

RENFORT DE SECTION RONDE

en acier inox AISI 304 pour une meilleure rigidité, assure un meilleur plaquage de la gomme quadrillée.

LÈVRE DE CENTRAGE

sur la face arrière de la partie élastomère. Permet de centrer idéalement la T-FLEX® dans le carottage du collecteur.

DONNÉES TECHNIQUES

- **Tenue à la pression** : 0,6 bar (6 mCE) ;
- **Déviation angulaire** : $90^\circ \pm 15^\circ$;
- **Raccordements multimatériaux** : tous matériaux lisses, PVC, PP, PEHD, PRV, fonte, fibrociment, acier, grès et béton.

MATÉRIAUX

- **Plaque** : en polypropylène homopolymère (PPH), recyclable ;
- **Colliers de serrage et renfort de section ronde** : en acier inox AISI 304 ;
- **Joint** : en EPDM 60 Sh DIDC, grade WC, conforme à la norme NF EN 681-1.

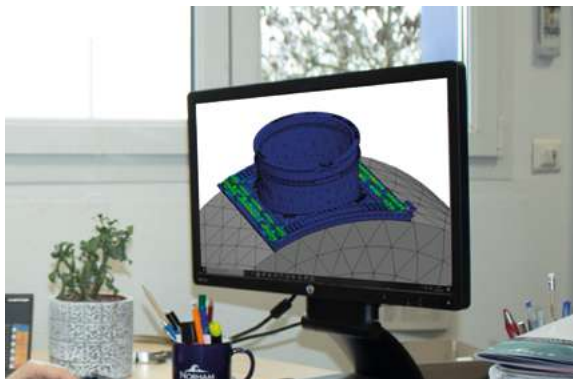
CERTIFICATIONS ET TESTS

TESTS NORHAM

La conception de la nouvelle T-FLEX® est réalisée par notre **service de R & D**.

Il dispose des moyens de calculs (CAO) afin de pouvoir **modéliser les comportements hydrauliques et mécaniques** de chaque tulipe.

Chaque nouvelle conception est aussi testée, éprouvée sur bancs d'essais afin de valider son comportement sous pression maximale (étanchéité et de tenue à la pression).



Étude et validation des contraintes mécaniques lors de la mise sous pression.



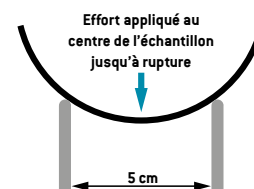
Tests d'étanchéité et de tenue à la pression sur le banc d'essai de NORHAM.

TESTS EN LABORATOIRE

Pour estimer la tenue dans le temps des tulipes de piquage T-FLEX®, le laboratoire ALS a procédé à des tests, selon les protocoles suivants :

- **vieillesse au brouillard salin** : les échantillons sont placés en enceinte « brouillard salin neutre » sans traitement préalable pour une durée de 1000 heures (observation de la corrosion selon la norme ISO 4628-3) ;
- **résistance aux UV (jusqu'à 1000 h)** : les échantillons sont placés en enceinte QUV, puis en enceinte de condensation sans traitement préalable pour une durée de 1000 heures (observation selon la norme ISO 4892-3) ;
- **test de déformation** : essai de flexion 3 points sur échantillon effectués après les tests aux UV.

Les tulipes de piquage T-FLEX® ont passé positivement tous ces tests, validant ainsi leur conception.

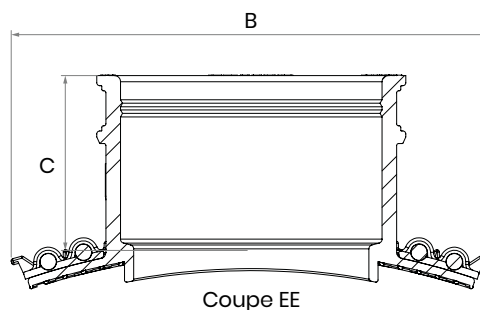
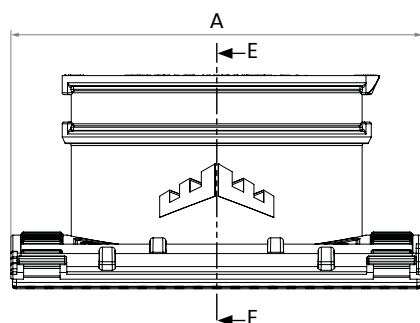


Tests de déformation.

→ LA GAMME

GAMME T-FLEX® DU DN 100 AU DN 200

RÉF.	PLAGE SORTIE PIQUAGE	Ø EXT. COLLECTEUR	ANGLE DE SORTIE	Ø DE PERÇAGE	A	B	C	P _s
T-FLEX100L	100-110	160-540	90+/-15°	112-118	195	215	95	0,6
T-FLEX125L	115-125	200-540		127-133	205	240	95	
T-FLEX160L	150-160	250-540		165-173	250	280	100	
T-FLEX200X	180-200	300-630		200-210	300	320	100	



Pour des collecteurs de diamètres supérieurs à 630 mm, des bandes de serrage sur-mesure sont réalisables (nous consulter).

ACCESSOIRES DE PERÇAGE

Solutions de perçage NORHAM destinées à toutes les tulipes de piquage T-FLEX®, adaptées à tous les types de collecteurs.

RÉF.	DESCRIPTION
1 TOURNEVIS	Tournevis pour serrage des colliers, avec embout CR-V 8
2 COURONNE DIAMANTÉE ⁽¹⁾	Pour béton armé, PRV, grès et fonte
5 ARBRE POUR COURONNE ⁽¹⁾	-
3 SCIE CLOCHE ⁽¹⁾	Pour PVC, PP, PEHD (tous aciers)
4 ARBRE POUR SCIE CLOCHE ⁽¹⁾	-

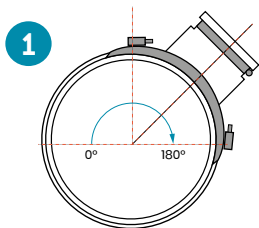


TÉLÉCHARGEZ LA DOCUMENTATION

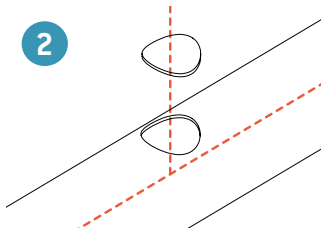
[1] Voir fiche Solutions de perçage, disponible sur demande ou scannez le QR code.

→ INSTALLATION

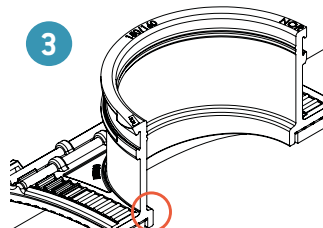
L'installation de la tulipe de piquage T-FLEX® est très rapide. Aucune préparation particulière n'est nécessaire avant la mise en place, un simple nettoyage de la conduite est suffisant.



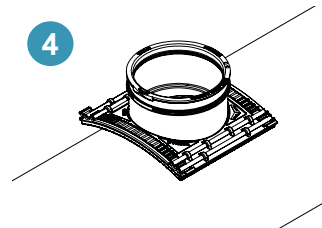
1 Repérer le centre du piquage.



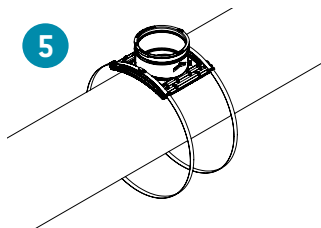
2 À l'aide d'une carotreuse, réaliser un perçage perpendiculaire à la surface de la canalisation.



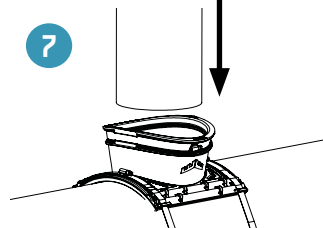
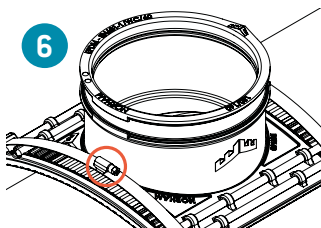
3 Contrôler la position de la lèvre sous la T-FLEX®, elle doit venir s'emmancher parfaitement dans l'orifice.



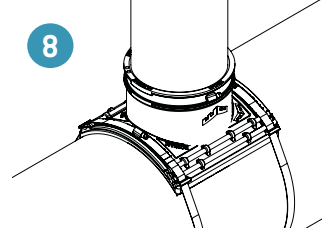
4 Mettre en position le corps de la tulipe.



5 Mettre en place les bandes de tension. Par une action sur la vis de la tête de serrage, il est possible de faire coulisser la bande de tension. Serrage : si le Ø du collecteur est ≥ 400 mm, serrer à 8 Nm ; si le Ø du collecteur est < 400 mm, serrer à 6 Nm.



7 Insérer la canalisation de piquage et serrer au couple de serrage de 6 Nm.



8 La T-FLEX® est installée.

→ AUTRES SOLUTIONS NORHAM

T-FLEX MULTI®



T-FLEX MULTI® SUR TUYAU BÉTON



T-FLEX MULTI® SUR TUYAU ANNÉLÉ

Tulipes de piquage multimatériaux pour tous types de collecteurs (lisses ou annelés) du DN 400 au DN 1200, avec des sorties de piquage en diamètre 250 ou 315.



TÉLÉCHARGEZ LA DOCUMENTATION



Z.A DRUISIEUX - 130 RUE DES SAULES
26260 SAINT DONAT SUR L'HERBASSE - FRANCE
TÉL : 33 (0) 4 75 45 00 00 - norham@norham.fr
www.norham.fr



www.norham.fr