

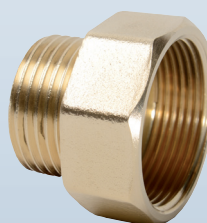
Éléments de transformation

R7 | Réduction de Taraudage / Augmentation de Filetage



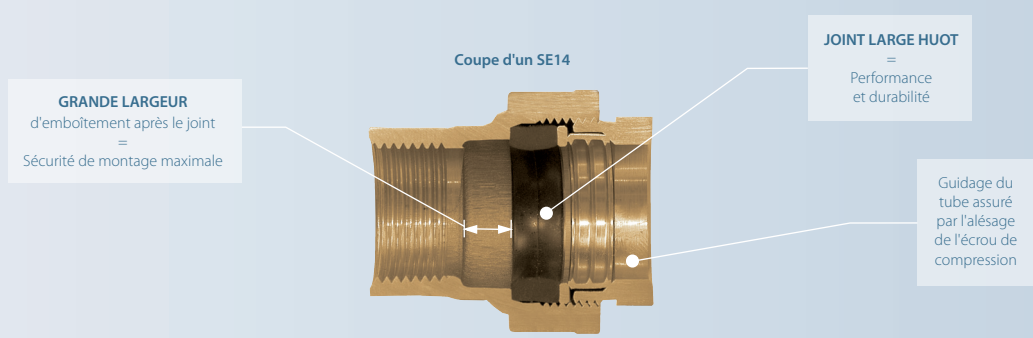
Réduction concentrique mâle / femelle convenant à tout type de montage de deux pièces réduisant de plusieurs crans le Ø nominal. Fileté du 1/4" au 2" et taraudé du 1/8" au 1"1/2.

1410/R | Augmentation de Taraudage / Réduction de Filetage



Réduction mâle /femelle à épaulement répondant au montage de deux pièces dont le filetage à un écart de 1 à 2 Ø nominaux. Fileté du 1/4" au 1"1/2 et taraudé du 3/8" au 2".

FOCUS | DÉTAIL DU CONCEPT REXUO



PRODUITS ASSOCIÉS

Gamme raccord laiton



SE12 ▶ Voir p.63



SE13 ▶ Voir p.67



SE14 ▶ Voir p.67



SE19 ▶ Voir p.69



SE21 ▶ Voir p.73



9214 ▶ Voir p.75

Kit auto-étanche



▶ Voir p.79 et 81

> Transforme les boîtiers REXUO
Pas de filasse ni de pâte à joint

Clé REXUO et clé de boîtier



▶ Voir p.85

> Serrage simple et rapide
Ø 25 à 63 disponibles

Corps	laiton NF EN 1216X / NF EN 1982
Filetage	taraudé ou fileté au pas du gaz - ISO 228-1 / NF E 03-005

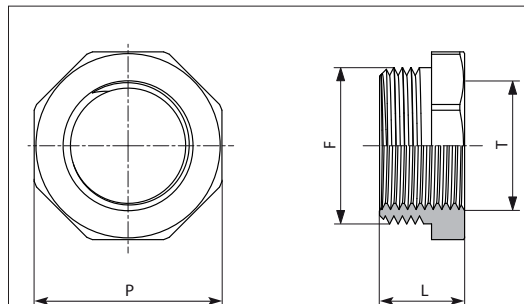
Test de l'enveloppe identique à NFE 29-311 - ISO 5208/PN16. Les certificats d'essai réalisés suivant les normes en vigueur sont disponibles sur simple demande.

**LARGE
GAMME
DISPONIBLE**

**PRESSION
16
BARS**

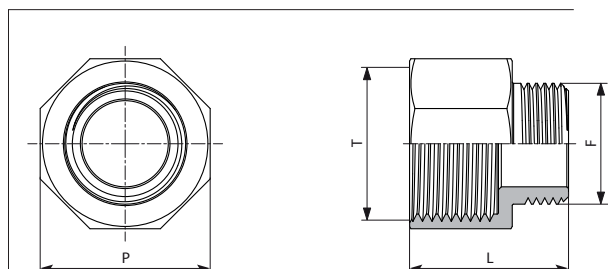
Éléments de transformation

R7 - Réduction de Taraudage / Augmentation de Filetage



Code	F (Filetage)	T (Taraudage)	L (mm)	P (mm)	Poids (kg)
8007.0805	1/4"	1/8"	11	15	0,01
8007.1205	3/8"	1/8"	13	20	0,02
8007.1208	3/8"	1/4"	13	21	0,02
8007.1508	1/2"	1/4"	15	24	0,03
8007.1512	1/2"	3/8"	14	24	0,02
8007.2012	3/4"	3/8"	19	33	0,06
8007.2015	3/4"	1/2"	19	33	0,05
8007.2612	1"	3/8"	18	40	0,09
8007.2615	1"	1/2"	18	40	0,10
8007.2620	1"	3/4"	18	40	0,07
8007.3315	1 1/4"	1/2"	22	48	0,16
8007.3320	1 1/4"	3/4"	22	48	0,15
8007.3326	1 1/4"	1"	23	48	0,12
8007.4015	1 1/2"	1/2"	25	56	0,25
8007.4020	1 1/2"	3/4"	25	56	0,24
8007.4026	1 1/2"	1"	25	56	0,21
8007.4033	1 1/2"	1 1/4"	25	56	0,14
8007.5015	2"	1/2"	29	64	0,38
8007.5020	2"	3/4"	29	64	0,36
8007.5026	2"	1"	29	64	0,39
8007.5033	2"	1 1/4"	29	64	0,32
8007.5040	2"	1 1/2"	29	64	0,28

1410/R - Augmentation de Taraudage / Réduction de Filetage



Code	T (Taraudage)	F (Filetage)	L (mm)	P (mm)	Poids (kg)
1410.R0812	3/8"	1/4"	20	19	0,02
1410.R1215	1/2"	3/8"	23	23	0,03
1410.R1220	3/4"	3/8"	26	30	0,05
1410.R1520	3/4"	1/2"	24	29	0,06
1410.R1526	1"	1/2"	25	36	0,08
1410.R2026	1"	3/4"	35	37	0,10
1410.R2633	1 1/4"	1"	33	45	0,12
1410.R3340	1 1/2"	1 1/4"	36	52	0,18
1410.R4050	2"	1 1/2"	47	66	0,34