

# FICHE DE DONNÉES PRODUIT

## L 36 W/76

OSRAM NATURA T8 | Tubes fluorescents diam. 26 mm, pour présentation alimentaire



### DOMAINES D'APPLICATION

- Boulangeries, appareils de transformation de la viande, bouchers
- Commerces
- Supermarchés et grands magasins
- Convient tout particulièrement au secteur de l'alimentation(DIN 10504)

### AVANTAGES PRODUITS

- Distribution spectrale spécialement adaptée
- Les aliments ont l'air frais et appétissants sans les "embellir"

### CARACTÉRISTIQUES PRODUIT

- Durée de vie moyenne : 20 000 h avec un ballast électronique préchauffage



## FICHE TECHNIQUE

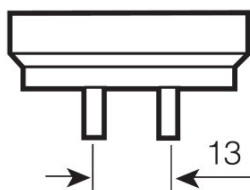
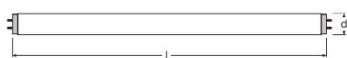
## Données électriques

|                               |  |
|-------------------------------|--|
| Tension nominale              | 103 V  |
| Efficacité lumineuse HF 25 °C | En cours de clarification par l'autorité et l'organisme de normalisation |
| Puissance nominale            | 36,00 W  |
| Puissance nominale            | 36,00 W  |

## Données photométriques

|   |         |
|---|---------|
| Efficacité lumineuse alimentation conv. | 50 lm/W |
| Flux lumineux                           | 1800 lm |
| Flux lumineux à 25 °C                   | 1800 lm |
| Teinte de couleur                       | 76      |
| Flux lumineux nominale                  | 1800 lm |
| Teinte de couleur (désignation)         | NATURA  |
| Maintien flux lumineux à 2 000 h        | 0,88    |
| Maintien flux lumineux à 4 000 h        | 0,83    |
| Maintien flux lumineux à 6 000 h        | 0,80    |
| Maintien flux lumineux à 8 000 h        | 0,77    |
| Maintien flux lumineux à 12 000 h       | 0,74    |
| Maintien flux lumineux à 16 000 h       | 0,72    |
| Temp. de couleur                        | 3500 K  |
| Flux lumineux                           | 1800 lm |

## Dimensions &amp; poids



G13  
IEC 7004-51  
DIN 49653 T1

|                             |            |
|-----------------------------|------------|
| Diamètre du tube            | 26 mm      |
| Longueur                    | 1200 mm    |
| Longueur du culot hors pins | 1200,00 mm |
| Diamètre                    | 26,0 mm    |
| Diamètre maximum            | 26,0 mm    |

## Temp. et condition de fonctionnement

|                                       |         |
|---------------------------------------|---------|
| <b>Flux max. selon temp. ambiante</b> | 25,0 °C |
|---------------------------------------|---------|

## Durée de vie

|                                      |                       |
|--------------------------------------|-----------------------|
| <b>Durée de vie</b>                  | 13000 h <sup>1)</sup> |
| <b>Durée de vie</b>                  | 20000 h <sup>2)</sup> |
| <b>Taux de survivance à 2 000 h</b>  | 0,99                  |
| <b>Taux de survivance à 4 000 h</b>  | 0,99                  |
| <b>Taux de survivance à 6 000 h</b>  | 0,99                  |
| <b>Taux de survivance à 8 000 h</b>  | 0,99                  |
| <b>Taux de survivance à 12 000 h</b> | 0,99                  |
| <b>Taux de survivance à 16 000 h</b> | 0,90                  |
| <b>Taux de survivance à 20 000 h</b> | 0,50                  |
| <b>Fréquence 50 Hz/HF</b>            | HF                    |
| <b>Durée de vie</b>                  | 20000 h               |
| <b>Durée de vie nominale</b>         | 20000 h               |

<sup>1)</sup> Avec un ballast électronique préchauffage

<sup>2)</sup> Avec une alimentation électronique avec préchauffage

## Donnée produit supplémentaire

|                                     |        |
|-------------------------------------|--------|
| <b>Culot (désignation standard)</b> | G13    |
| <b>Teneur en mercure</b>            | 4,5 mg |
| <b>Pictogramme DEEE</b>             | Oui    |

## Capacités

|                         |     |
|-------------------------|-----|
| <b>Pour l'intérieur</b> | Oui |
|-------------------------|-----|

## Certificats &amp; Normes

|                                  |              |
|----------------------------------|--------------|
| <b>Classe d'énergie efficace</b> | B            |
| <b>Consommation d'énergie</b>    | 44 kWh/1000h |

Distribution de lumière

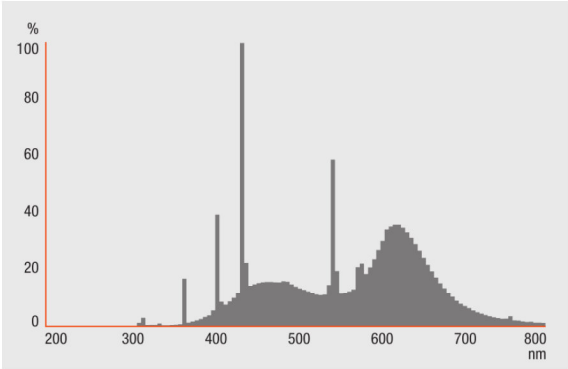


Schéma répartition spectrale

Schéma de câblage

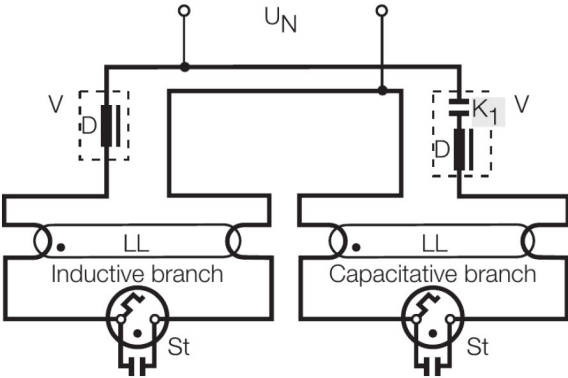


Schéma de câblage

---

**CONSIGNES DE SÉCURITÉ**

En cas de casse de lampe: [www.ledvance.fr/lampecassees](http://www.ledvance.fr/lampecassees)

---

**DONNÉES LOGISTIQUES**

| Code produit  | Unité d'emballage (Pièces/Unité) | Dimensions (longueur x largeur x hauteur) | Poids brut | Volume                |
|---------------|----------------------------------|---|------------|-----------------------|
| 4050300010526 | Fourreau<br>1                    | 1215 mm x 29 mm x 29 mm                   | 190,00 g   | 1.02 dm <sup>3</sup>  |
| 4008321145673 | Carton de regroupement<br>10     | 1244 mm x 64 mm x 150 mm                  | 1765,33 g  | 11.94 dm <sup>3</sup> |
| 4050300240817 | Carton de regroupement<br>25     | 1242 mm x 142 mm x 145 mm                 | 5125,00 g  | 25.57 dm <sup>3</sup> |

Le code produit mentionné décrit la petite quantité d'unité qui peut être commandée. Une unité peut contenir un ou plusieurs produits. Lorsque vous passez la commande, merci de bien vouloir entrer une unité ou un multiple d'une unité.

---

**AVERTISSEMENT**

Sous réserve de modifications. Sauf erreur ou omission. Veuillez à toujours utiliser la version la plus récente.