

FICHE DE DONNÉES PRODUIT

L 58 W/954

LUMILUX DE LUXE T8 | Tubes fluorescents 26 mm, culot G13



DOMAINES D'APPLICATION

- Idéal lorsque le rendu des couleurs est un facteur important
- Bâtiments publics
- Commerces
- Supermarchés et grands magasins
- Industrie

AVANTAGES PRODUITS

- Excellent rendu des couleurs
- Couleurs naturelles
- Disponible dans de nombreuses couleurs de lumières différentes (3 000 à 6 500 K) pour diverses applications
- Flux lumineux élevé

CARACTÉRISTIQUES PRODUIT

- Très bon indice de rendu des couleurs : 1A (R_a : 90)
- Longue durée de vie utile : jusqu'à 16 000 h (avec un ballast électronique préchauffage)
- Gradable



FICHE TECHNIQUE

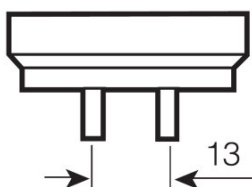
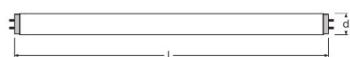
Données électriques

Tension nominale	110 V
Efficacité lumineuse HF 25 °C	En cours de clarification par l'autorité et l'organisme de normalisation
Puissance nominale	58,00 W
Puissance nominale	58,00 W

Données photométriques

Efficacité lumineuse alimentation conv.	78 lm/W
Ra Indice de rendu des couleurs	≥90
Flux lumineux	4550 lm
Flux lumineux à 25 °C	4550 lm
Teinte de couleur	954
Température de couleur	5400 K
Flux lumineux nominale	4550 lm
Teinte de couleur (désignation)	LUMILUX DE LUXE Lumière du jour
Maintien flux lumineux à 2 000 h	0,96
Maintien flux lumineux à 4 000 h	0,94
Maintien flux lumineux à 6 000 h	0,93
Maintien flux lumineux à 8 000 h	0,91
Maintien flux lumineux à 12 000 h	0,91
Maintien flux lumineux à 16 000 h	0,90
Maintien flux lumineux à 20 000 h	0,89
Temp. de couleur	5400 K
Flux lumineux	4550 lm
Ra Indice de rendu des couleurs	≥90

Dimensions & poids



G13
IEC 7004-51
DIN 49653 T1

Diamètre du tube	26 mm
------------------	-------

Longueur	1500 mm
Longueur du culot hors pins	1500,00 mm
Diamètre	26,0 mm
Diamètre maximum	26,0 mm

Temp. et condition de fonctionnement

Flux max. selon temp. ambiante	25,0 °C
---------------------------------------	---------

Durée de vie

Durée de vie	16000 h ¹⁾
Durée de vie	20000 h ²⁾
Taux de survivance à 2 000 h	0,99
Taux de survivance à 4 000 h	0,99
Taux de survivance à 6 000 h	0,99
Taux de survivance à 8 000 h	0,99
Taux de survivance à 12 000 h	0,99
Taux de survivance à 16 000 h	0,90
Taux de survivance à 20 000 h	0,50
Fréquence 50 Hz/HF	HF
Durée de vie	20000 h
Durée de vie nominale	20000 h

¹⁾ Avec un ballast électronique préchauffage

²⁾ Avec une alimentation électronique avec préchauffage

Donnée produit supplémentaire

Culot (désignation standard)	G13
Teneur en mercure	2,5 mg
Pictogramme DEEE	Oui

Capacités

Pour l'intérieur	Oui
-------------------------	-----

Certificats & Normes

Classe d'énergie efficace	A
Consommation d'énergie	68 kWh/1000h

Distribution de lumière

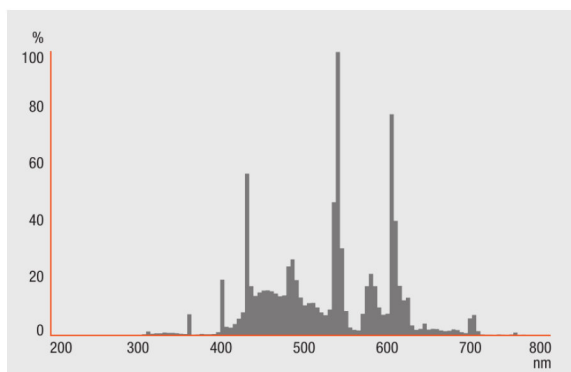


Schéma répartition spectrale

Schéma de câblage

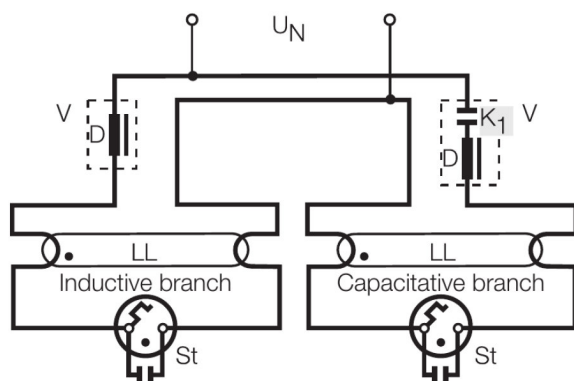


Schéma de câblage

CONSIGNES DE SÉCURITÉ

En cas de casse de lampe: www.ledvance.fr/lampecassees

DONNÉES LOGISTIQUES

Code produit	Unité d'emballage (Pièces/Unité)	Dimensions (longueur x largeur x hauteur)	Poids brut	Volume
4050300018270	Fourreau 1	1515 mm x 27 mm x 32 mm	232,00 g	1.31 dm ³
4050300246826	Carton de regroupement 25	1196 mm x 496 mm x 150 mm	5875,00 g	88.98 dm ³

Le code produit mentionné décrit la petite quantité d'unité qui peut être commandée. Une unité peut contenir un ou plusieurs produits. Lorsque vous passez la commande, merci de bien vouloir entrer une unité ou un multiple d'une unité.

AVERTISSEMENT

Sous réserve de modifications. Sauf erreur ou omission. Veuillez à toujours utiliser la version la plus récente.