

FICHE DE DONNÉES PRODUIT

L 58 W/965

BIOLUX T8 | Tubes fluorescents diam. 26 mm, culot G13 pour élevage animalier



DOMAINES D'APPLICATION

- Excellent pour l'élevage de petits animaux

AVANTAGES PRODUITS

- Émet un éclairage blanc de lumière du jour qui donne à vos animaux un sentiment de lumière du soleil naturelle

CARACTÉRISTIQUES PRODUIT

- Très bon indice de rendu des couleurs : 1A (R_a : 90)



FICHE TECHNIQUE

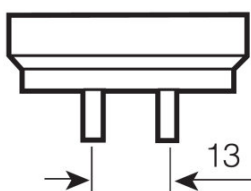
Données électriques

Tension nominale	110 V
Efficacité lumineuse HF 25 °C	En cours de clarification par l'autorité et l'organisme de normalisation
Puissance nominale	58,00 W
Puissance nominale	58,00 W

Données photométriques

Efficacité lumineuse alimentation conv.	64 lm/W
Ra Indice de rendu des couleurs	≥95
Flux lumineux	3700 lm
Flux lumineux à 25 °C	3700 lm
Teinte de couleur	965
Température de couleur	6500 K
Flux lumineux nominale	3700 lm
Teinte de couleur (désignation)	BIOLUX
Maintien flux lumineux à 2 000 h	0,90
Maintien flux lumineux à 4 000 h	0,86
Maintien flux lumineux à 6 000 h	0,84
Maintien flux lumineux à 8 000 h	0,81
Maintien flux lumineux à 12 000 h	0,79
Maintien flux lumineux à 16 000 h	0,78
Temp. de couleur	6500 K
Flux lumineux	3700 lm
Ra Indice de rendu des couleurs	≥95

Dimensions & poids



G13
IEC 7004-51
DIN 49653 T1

Diamètre du tube	26 mm
Longueur	1500 mm

Longueur du culot hors pins	1500,00 mm
Diamètre	26,0 mm
Diamètre maximum	26,0 mm

Temp. et condition de fonctionnement

Flux max. selon temp. ambiante	25,0 °C
---------------------------------------	---------

Durée de vie

Durée de vie	16000 h ¹⁾
Durée de vie	20000 h ²⁾
Taux de survivance à 2 000 h	0,99
Taux de survivance à 4 000 h	0,99
Taux de survivance à 6 000 h	0,99
Taux de survivance à 8 000 h	0,99
Taux de survivance à 12 000 h	0,99
Taux de survivance à 16 000 h	0,90
Taux de survivance à 20 000 h	0,50
Fréquence 50 Hz/HF	HF
Durée de vie	20000 h
Durée de vie nominale	20000 h

¹⁾ Avec un ballast électronique préchauffage

²⁾ Avec une alimentation électronique avec préchauffage

Donnée produit supplémentaire

Culot (désignation standard)	G13
Teneur en mercure	4,5 mg
Pictogramme DEEE	Oui

Capacités

Pour l'intérieur	Oui
-------------------------	-----

Certificats & Normes

Classe d'énergie efficace	B
Consommation d'énergie	68 kWh/1000h

Distribution de lumière

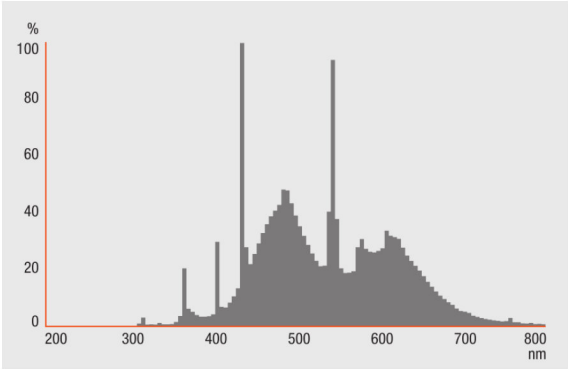


Schéma répartition spectrale

Schéma de câblage

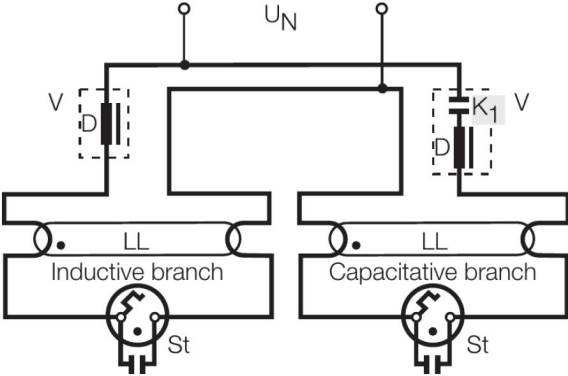


Schéma de câblage

CONSIGNES DE SÉCURITÉ

En cas de casse de lampe: www.ledvance.fr/lampecassees

DONNÉES LOGISTIQUES

Code produit	Unité d'emballage (Pièces/Unité)	Dimensions (longueur x largeur x hauteur)	Poids brut	Volume
4050300370613	Fourreau 1	1515 mm x 29 mm x 29 mm	233,00 g	1.27 dm ³
4008321204615	Carton de regroupement 10	1544 mm x 78 mm x 150 mm	2684,00 g	18.06 dm ³
4050300938004	Fourreau 1	1560 mm x 29 mm x 40 mm	288,00 g	1.81 dm ³
4050300637266	Carton de regroupement 10	1587 mm x 60 mm x 177 mm	3658,00 g	16.85 dm ³

Le code produit mentionné décrit la petite quantité d'unité qui peut être commandée. Une unité peut contenir un ou plusieurs produits. Lorsque vous passez la commande, merci de bien vouloir entrer une unité ou un multiple d'une unité.

AVERTISSEMENT

Sous réserve de modifications. Sauf erreur ou omission. Veuillez à toujours utiliser la version la plus récente.