



Ledinaire Panel RC065B

RC065B LED34S/840 PSU W60L60 OC

Alimentation

La gamme LEDINAIRE contient une sélection de luminaires LED tendance disponible en magasin, dotés de la haute qualité Philips à un prix compétitif. Fiabilité, efficacité énergétique et prix abordable : tout ce dont vous avez besoin.

Données du produit

Caractéristiques générales	
Angle d'ouverture du faisceau de lumière	120 °
Température de couleur	840 blanc neutre
Source lumineuse de substitution	Non
Nombre d'unités d'appareillage	1 unit
Driver/alimentation/transformateur	PSU [Alimentation]
Driver inclus	Oui
Type d'optique	Faisceau 70°
Faisceau du luminaire	80°
Connexion	Connecteur à poussoir, 2 pôles
Câble	Non
Classe de protection CEI	Classe de sécurité II
Essai au fil incandescent	Température 650 °C, durée 30 s
Essai au fil incandescent	F [conçus pour des surfaces normalement inflammables]
Marquage CE	Marquage CE
Marquage ENEC	Non
Garantie	3 ans

Remarks	*-Per Lighting Europe guidance paper "Evaluating performance of LED based luminaires - January 2018": statistically there is no relevant difference in lumen maintenance between B50 and for example B10. Therefore the median useful life (B50) value also represents the B10 value.
Flux lumineux constant	Non
Nombre de produits par disjoncteur	40
Marquage RoHS	RoHS mark
Score taux d'éblouissement CEN	19

Caractéristiques électriques	
Tension d'entrée	220/240 V
Fréquence d'entrée	50 à 60 Hz
Consommation électrique de CLO initiale	38 W
Consommation électrique de CLO moyenne	38 W
Courant d'appel	5 A

Ledinaire Panel RC065B

Temps du courant d'appel	0,055 ms
Facteur de puissance (min.)	0.9

Gestion et gradation

Intensité réglable	Non
--------------------	-----

Matériaux et finitions

Matériaux du boîtier	Aluminium extrudé
Matériaux de réflecteur	-
Constitution de l'optique	Polymethyl methacrylate
Matériaux cache optique/lentille	-
Matériel de fixation	-
Finition de cache optique/lentille	Texturé
Longueur totale	597 mm
Largeur totale	597 mm
Hauteur totale	39 mm
Largeur	- mm
Hauteur	39 mm
Diamètre	Non

Normes et recommandations

Code d'indice de protection	IP20 [Protection des doigts]
Code de protection contre les chocs mécaniques	IK02 [0.2 J standard]

Performances Initiales (Conforme IEC)

Flux lumineux initial	3400 lm
Tolérance du flux lumineux	+/-10%
Efficacité lumineuse à 0h du luminaire LED	90 lm/W

Température de couleur corr. initiale	4000 K
Température Indice de rendu des couleurs	80
Chromaticité initiale	(0.38, 0.38) SDCM <5
Puissance initiale absorbée	38 W
Tolérance de consommation électrique	+/-10%

Durées de vie (Condorme IEC)

Control gear failure rate at median useful life 50000 h	7.5 %
Maintien du flux lumineux en fin de vie (50 000 h à 25 °C)	L70

Conditions d'utilisation

Plage de températures ambiantes	+10 à +35 °C
Performance ambient temperature Tq	25 °C
Convient à une commutation aléatoire	Non

Données logistiques

Code de produit complet	871869938647499
Désignation Produit	RC065B LED34S/840 PSU W60L60 OC
Code barre produit (EAN)	8718699386474
Code de commande	38647499
Unité d'emballage	1
Conditionnement par carton	4
Code industriel (12NC)	912401483175
Poids net (pièce)	2,550 kg

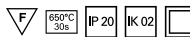
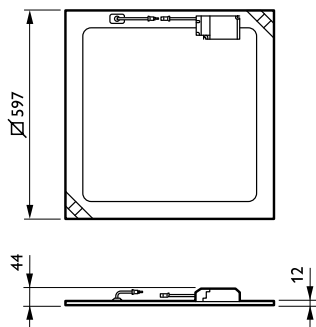
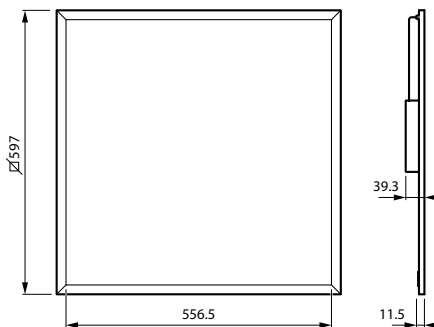


Schéma dimensionnel



Panel RC065B



Panel RC065B

Ledinaire Panel RC065B

