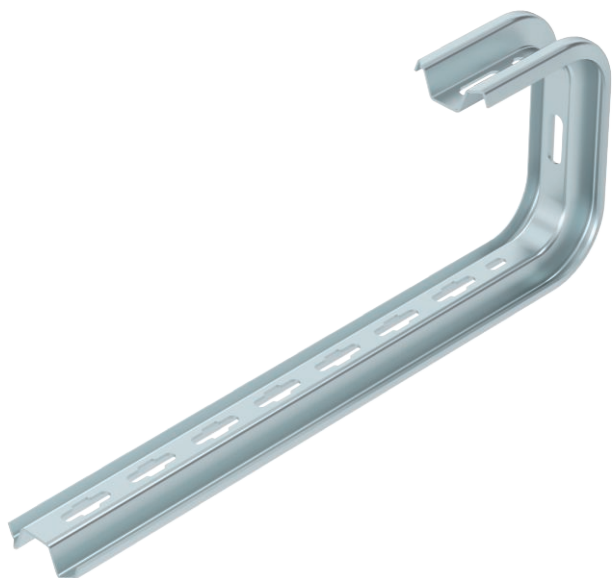


Fiche technique

Support mural et de plafond TP

N° de réf. 6363826



Support mural et de plafond TP pour un supportage universel.



St (acier) acier
FS galvanisé sendzimir

Texte supplémentaire du produit : conseil

Important ! Si le support est fixé directement sur le mur ou le plafond, il convient d'utiliser systématiquement l'entretoise DS 4 pour des raisons de stabilité. Hauteur latérale max. du système de chemin de câbles 60 mm.

Données sources

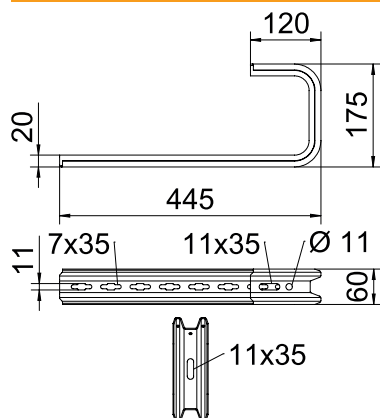
N° de réf.	6363826
Type	TPD 445 FS
Dimension	B445mm
Matériau	acier
Matériau abréviation	St (acier)
Surface	galvanisé sendzimir
Surface selon DIN	DIN EN 10346
Surface abréviation	FS
Unité de vente minimale	1,00 Pièces
Poids	93,30 kg/100 pc

Fiche technique

Support mural et de plafond TP

N° de réf. 6363826

Caractéristiques techniques



Longueur	445,00 mm
Largeur	445,00 mm
Dimension B	445,00 mm
Dimension H	175,00 mm
Exécution	Étrier de suspension (étrier C)
F sur plafond	0,35 kN
F en kN (mur)	0,45 kN
pour largeur	400,00 mm
Convient pour largeur de chemin de câbles/échelle de câble	400,00 mm
Convient pour le maintien de fonction	<input type="checkbox"/>
Convient pour chemin de câbles	<input checked="" type="checkbox"/>
Convient pour échelle à câbles	<input checked="" type="checkbox"/>
Convient pour chemin de câbles en treillis	<input checked="" type="checkbox"/>
Réglable	<input type="checkbox"/>

charge adm. :

Charge adm. de la cheville : 1,65	1,65 kN
Charge adm. de la cheville : 3,57	3,57 kN

Fiche technique

Support mural et de plafond TP

N° de réf. 6363826



Caractéristiques techniques

charge adm. :