

ONE-ESH- BAES+BAEH

Gamme Classique

BLOC TECH

BAES+BAEH - Bi-fonction - pour locaux à sommeil

Emergency Light - Self contained - Bi-fonctional Evacuation + Habitation escape route

Modèle	Quick réf	IP/IK	⌚	⚡	Type
ONE-ESH-44-TC	BLT 21 24 09	44/08	5h+1h	Lithium LFP	SATI Télécommande
ONE-ESH-65-TC (étanche)	BLT 21 24 54	65/08	5h+1h	Lithium LFP	SATI Télécommande
ONE-ESH-44-D2	BLT 21 25 08	44/08	5h+1h	Lithium LFP	SATI Adressable
ONE-ESH-65-D2 (étanche)	BLT 21 25 53	65/08	5h+1h	Lithium LFP	SATI Adressable

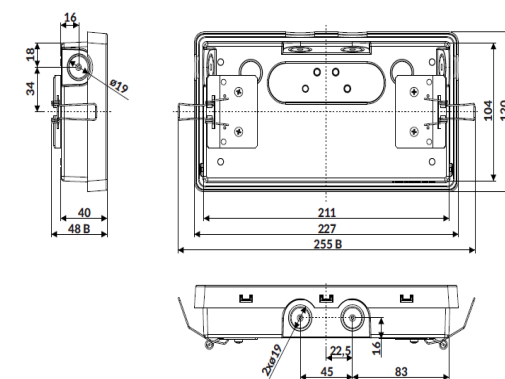


Principales spécifications techniques

Main technical parameters

Usage Application	BAES + BAEH Escape route direction
Source lumineuse light source	Leds osram - 50 000h
Autonomie de la batterie Battery operation time	5h pour la fonction habitation 1h pour la fonction Evacuation
Commutation batterie chargée Consumption with charged battery	1 Wh
Pic consommation pendant charge rapide Consumption mix during fast charging	1.77 W
Endurance Batterie Batterie endurance	2000 cycles
Technologie de batterie Batterie technology	2x Lithium LFP - certifiée sans cadmium LifePO4 - No Cadmium
Flux lumineux Light output	136 lm (1h)/ 8lm (5h)
Alimentation électrique Power supply	220/250 V AC; 50/60HZ
Classe d'isolation Insulation class	II
Température de fonctionnement Working temperature	5°C - 40°C
Certifications produits Product certificates	NF EN 60598-1:2015+A1:2018 NF EN 60598-2-22:2014 +A1:2020 NF EN 62034:2012 NF C 71-800:2000 NF C 71-805:2000 NF C 71-820:1999 UTE C 71-803:2005
Essais et certificat émis par le LCIE Bureau Veritas	
Garantie produit Disponibilité des pièces détachées	5 ans batterie comprise 10 ans

GARANTIE 5 ANS BATTERIES COMPRISES



Unités de production Européennes certifiées :



existe en version full black



3 pictogrammes standards fournis

Principales accessoires

Main accessories

