

MG1F



FILTRE SÉPARATEUR D'IMPURETÉS MAGNÉTIQUE COMPACT SOUS CHAUDIÈRE

- Extrêmement compact.
- Extrême polyvalence d'installation
- Élimine toutes les impuretés
- Combat la corrosion
- Prolonge la durée de vie de la chaudière
- Garantit le rendement de l'installation








En attente de brevet

GAMME DE FABRICATION

| | Référence | Dimension | Raccord côté installation | Raccord côté chaudière |
|---|------------|-----------------|--|---|
|  | 3701.05.00 | G 3/4" x Ø22 mm | à compression pour tube cuivre (vanne à bille) | F ou M UNI-EN-ISO 228 (raccord tournant ou raccord flexible extensible) |
|  | 3701.05.10 | G 3/4" x Ø22 mm | à compression pour tube cuivre (vanne à bille) | F ou M UNI-EN-ISO 228 (raccord tournant ou raccord flexible extensible) |

GAMME DE FABRICATION - ACCESSOIRES

| | Référence | Description | Dimension | Raccords |
|---|--------------|---|-----------------|---|
|  | 3174.05.00 * | Raccord tournant droit. | G 3/4" | FF UNI-EN-ISO 228 |
|  | 3174.05.10 | Raccord tournant coudé. | G 3/4" | FF UNI-EN-ISO 228 |
|  | 3174.05.30 * | Raccord flexible extensible, pour raccordement filtre. L = 80 ÷ 120 mm. | G 3/4" | MF UNI-EN-ISO 228 |
|  | 3174.05.40 * | Vanne à bille avec raccord tournant. | G 3/4" x Ø22 mm | F UNI-EN-ISO 228 / à compression pour tube cuivre |
|  | 3174.05.20 | Vanne à bille avec raccord tournant. | G 3/4" | MF UNI-EN-ISO 228 |

* Accessoires fournis avec le MGF réf. 3701.05.X0

DESCRIPTION

MGF de RBM est la solution idéale aux problèmes d'installations dus à une contamination par particules, en particulier de sable et de rouille, qui se forme par effet de la corrosion et des dépôts au cours du fonctionnement normal d'une installation.

PRINCIPE DE FONCTIONNEMENT : Par son action efficace et constante, le filtre magnétique recueille toutes les impuretés qui se trouvent dans l'installation, en bloquant leur circulation et en évitant ainsi l'usure et la détérioration des autres composants de l'installation, notamment des circulateurs et des échangeurs de chaleur. MGF exerce une action protectrice continue sur la chaudière.

UTILISATION : Il est conseillé d'installer MGF sur le circuit de retour, à l'entrée de la chaudière, pour la protéger de toutes les impuretés qui se trouvent dans l'installation, surtout en phase de démarrage. Ses dimensions compactes permettent de l'appliquer sous la chaudière, dans les systèmes à usage domestique où les espaces d'installation sont très réduits, ne permettant pas d'installer un filtre traditionnel.

DEGRÉ DE FILTRATION : MGF élimine toutes les particules magnétiques et non magnétiques risquant d'endommager l'installation dès le premier jour de fonctionnement. Le passage continu du liquide à travers le filtre pendant le fonctionnement normal du système sur lequel le MGF est installé provoque l'élimination progressive et complète des résidus.

MISES EN GARDE : Ce filtre contient un puissant aimant avec présence de forts champs magnétiques à l'intérieur. Les porteurs de pacemaker devront donc se tenir à une distance de sécurité pendant le fonctionnement et/ou l'entretien du filtre. Prendre garde à l'utilisation de dispositifs électroniques à proximité des aimants, afin d'éviter d'altérer leur fonctionnement.

CARACTÉRISTIQUES D'EXÉCUTION

| | |
|--|--------------------------------|
| Corps porte-cartouche : | Polyamide PA66 + 30% FV |
| Bouchon porte-aimant : | Polyamide PA66 + 30% FV |
| Cartouche filtrante : | AISI 304 |
| Joints hydraulique s: | élastomère |
| Aimant : B (Tmax) / B (Tamb)* < 1% (où Tmax = 130°C, Tamb = 21°C) Testé selon les normes CEI 60404-5 & ASTM A977 | Néodyme REN35 B = 11.000 Gauss |
| Corps vanne à bille : | Laiton |
| Raccord d'assemblage tournant : | Laiton |
| Raccord flexible extensible : | Acier INOX |

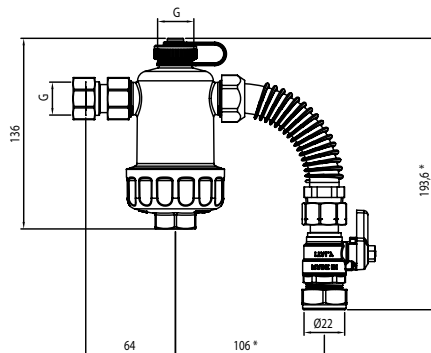
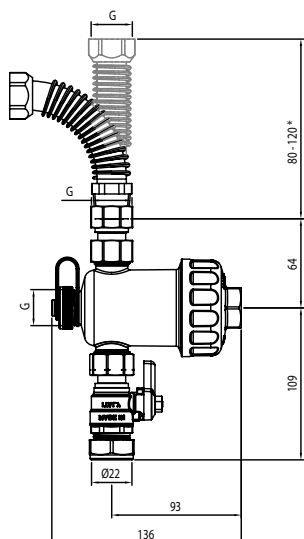
CARACTÉRISTIQUES TECHNIQUES

| | |
|--|-------------------|
| Liquide compatible : | Eau, eau + glycol |
| Pression max. d'exercice : | 3 bars |
| Température de travail : | 0÷90°C |
| Degré de filtration : | 800 µm |
| Bruits induits (selon EN13443 et UNI 3822) Le bruit induit par MGF dans les conduits est nul (0 dB(A)). Selon les spécifications de la norme EN 13443, MGF appartient donc au 1er groupe, comme tous les produits à niveaux de bruit < 20 dB(A). | |

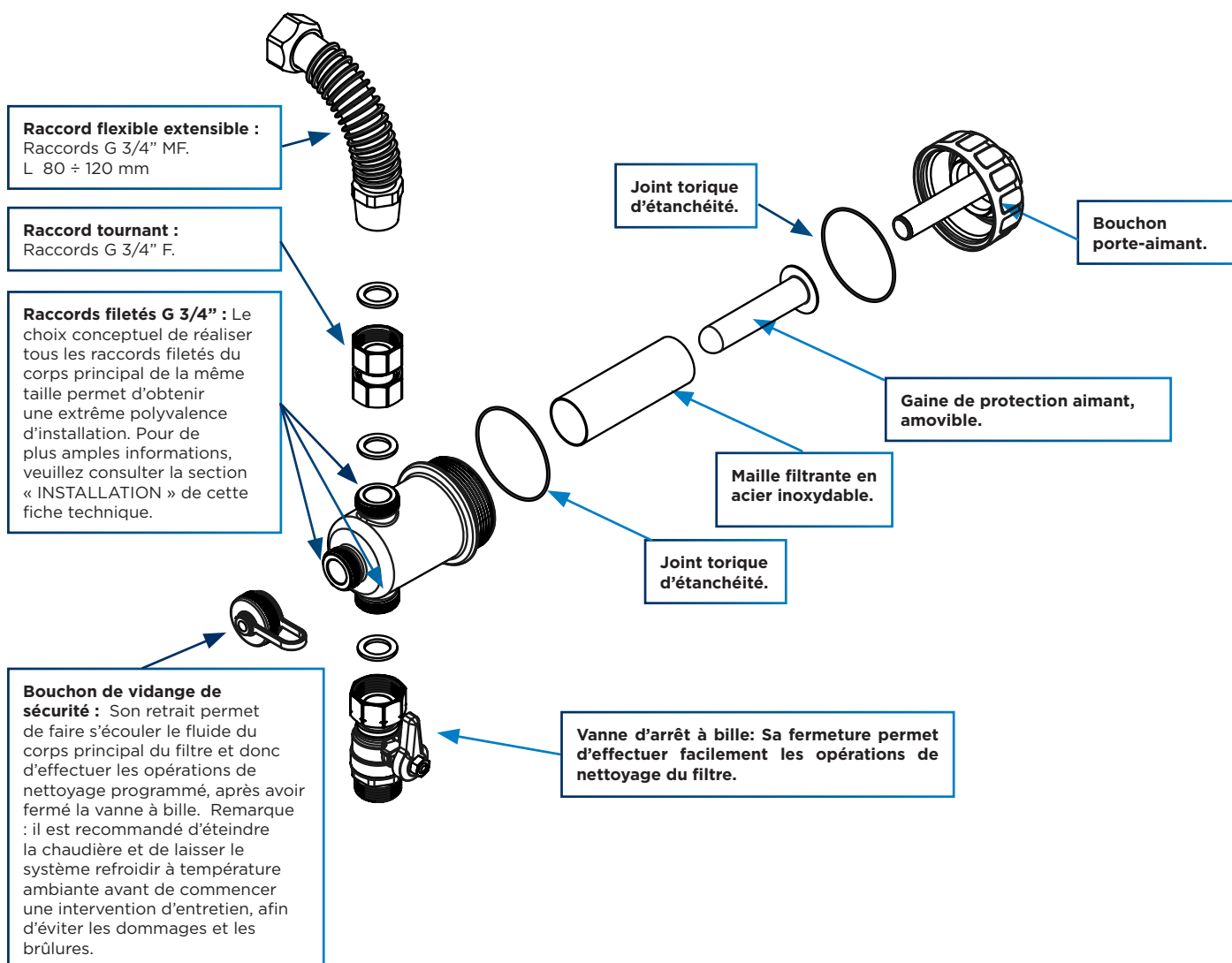
DIMENSIONS

Dimensions des principales configurations d'installation possibles.

Les cotes accompagnées d'un "*" ne sont pas fixes, elles varient grâce au raccord flexible extensible (longueur raccord variable 80÷120 mm).

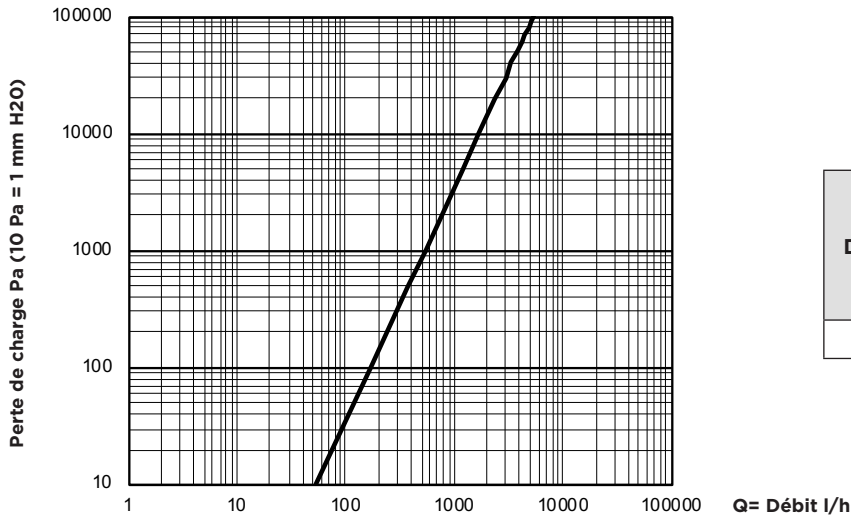


DESCRIPTION DES COMPOSANTS



CARACTÉRISTIQUES FLUIDODYNAMIQUES

Diagramme pertes de charge



| Dimension | Kv Angle [m ³ /h] | Kv Droit (standard) [m ³ /h] |
|-----------|------------------------------|---|
| G 3/4" | 5,49 | 5,37 |

PRINCIPE DE FONCTIONNEMENT

En suivant un parcours forcé, le liquide est contraint de traverser les mailles de la cartouche et d'entrer dans la chambre de filtration.

Dans la chambre de filtration, par l'action simultanée de :

- l'aimant
- la cartouche filtrante
- la direction du liquide donnée par la géométrie interne particulière l'eau, dans ses différents passages, est débarrassée de ses résidus ferreux.

Tout d'abord, la variation soudaine de section (la chambre de filtration à un diamètre supérieur au tube) ralentit le mouvement du liquide, et par conséquent la vitesse d'entraînement des particules en suspension, en empêchant qu'elles n'échappent à l'action du champ magnétique.

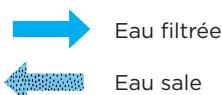
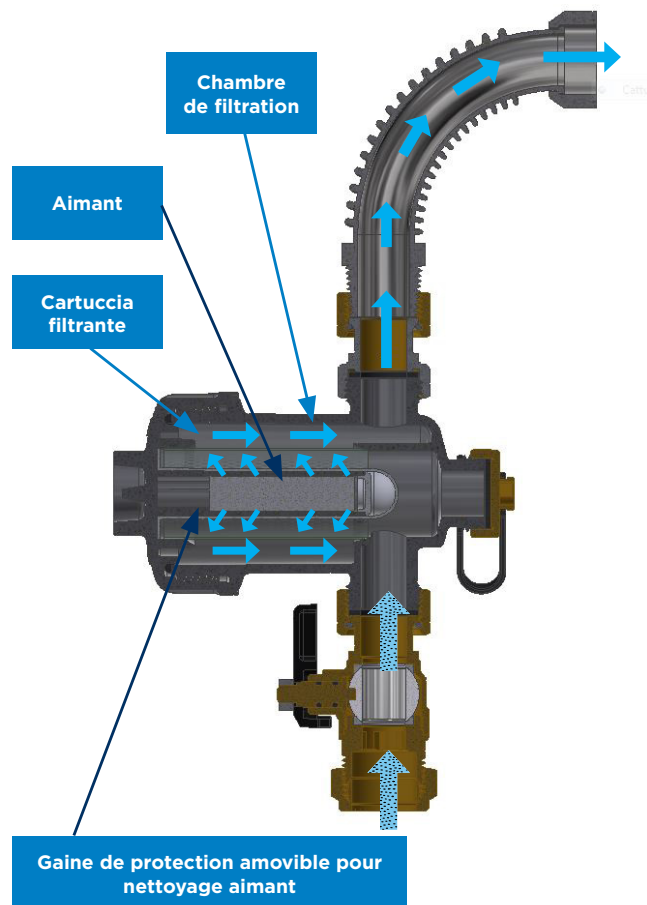
Les plus grandes particules entrent en collision avec les mailles de la cartouche filtrante et ralentissent encore le mouvement avant de repartir en circulation.

L'aimant, à l'intérieur d'un cylindre positionné au centre de la chambre de filtration, attire toutes les impuretés à caractéristiques magnétiques.

En configuration spécifique d'installation du filtre avec corps principal porte-cartouche/aimant dirigé vers le bas, les particules les plus lourdes tombent par effet de la gravité, qui prédomine sur la force d'entraînement.

Ainsi, toutes les impuretés magnétiques (résidus ferreux) et non magnétiques (algues, boues, sable, etc.) présentes dans l'installation sont retenues dans la chambre de filtration.

La cartouche en acier inoxydable est conçue pour ne pas exercer de résistance excessive au passage du liquide (faibles pertes de charge) et pour favoriser un mouvement du liquide qui contribue à entraîner sur le fond les particules les plus lourdes.



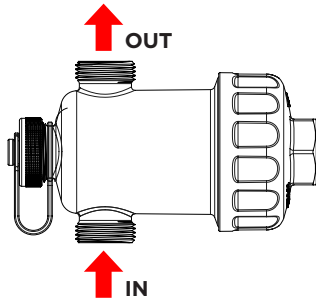
INSTALLATION

Il est conseillé d'installer le MGF sur le circuit de retour, à l'entrée de la chaudière, pour la protéger de toutes les impuretés qui se trouvent dans l'installation, surtout en phase de démarrage.

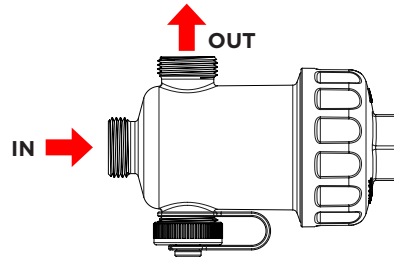
Par ses caractéristiques de conception, le MGF se distingue par une extrême polyvalence d'installation ; il peut en effet être installé indifféremment avec le corps porte-cartouche/aimant dirigé vers l'avant ou vers le bas.

La forme particulière du corps (avec déviateur moulé interne) permet au filtre MGF d'acquiescer aussi d'excellentes propriétés de filtration mécanique, même en configuration d'installation en ligne.

- 1 CONFIGURATION 1 :**
Installation du MGF avec corps principal porte-cartouche/aimant **dirigé vers l'avant et avec raccords en ligne.**

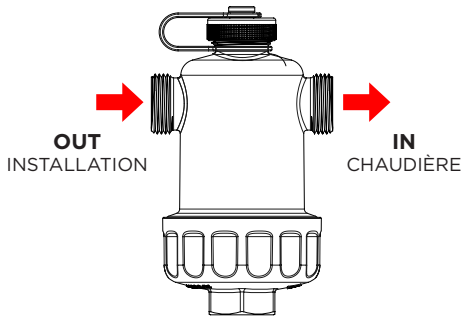


- 2 CONFIGURATION 2 :**
Installation du MGF avec corps principal porte-cartouche/aimant **dirigé vers l'avant.**

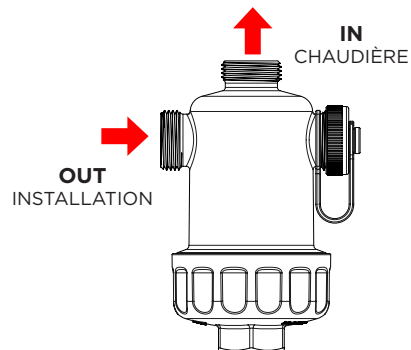


En présence de d'avantage d'espace pour l'installation, le MGF peut être positionné avec le corps principal porte-cartouche/aimant **dirigé vers le bas.**

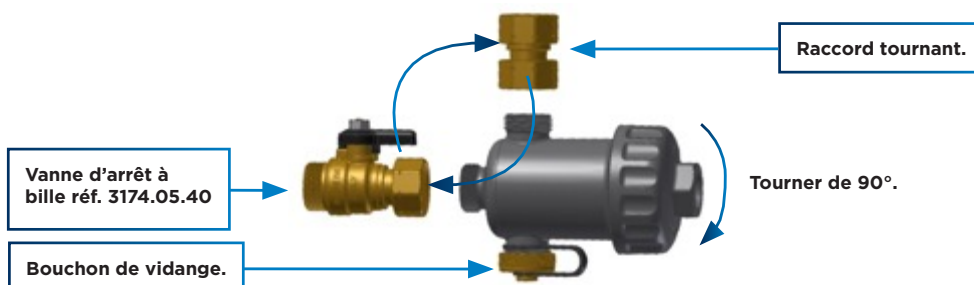
- 3 CONFIGURATION 3 :**
Installation du MGF avec corps principal porte-cartouche/aimant **dirigé vers le bas et avec raccords en ligne.**



- 4 CONFIGURATION 4:**
Installation du MGF avec corps principal porte-cartouche/aimant **dirigé vers le bas.**



Pour ces configurations d'installation, il suffit de modifier les positions du raccord tournant d'assemblage à la chaudière, de la vanne à bille et du bouchon de vidange, et de tourner le filtre de 90°. Cette opération est possible puisque tous les raccords sur le corps principal ont été réalisés avec le même filetage G 3/4".



Dans toutes les configurations d'installation illustrées précédemment, MGF offre une haute capacité filtrante, même de particules NON magnétiques.

INTERVENTIONS D'ENTRETIEN

NETTOYAGE DE LA CARTOUCHE FILTRANTE :

Les opérations de nettoyage périodique peuvent être effectuées en dévissant le bouchon de vidange ou le bouchon de fermeture porte-aimant.

Avant de nettoyer le MGF, s'assurer que le lieu de travail ne présente aucun danger.

RBM recommande d'éteindre la chaudière et de laisser le système refroidir à température ambiante avant de commencer une intervention d'entretien, afin d'éviter les dommages et les brûlures.

Isoler le filtre en fermant la vanne à bille.

Dévisser avec précaution le bouchon de vidange. L'eau se met peu à peu à s'écouler (**Fig. 1a**).

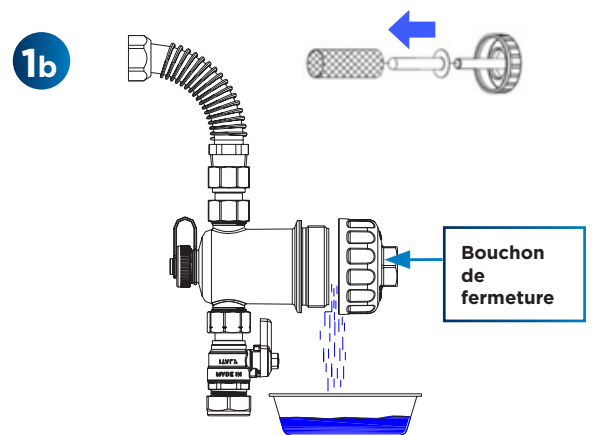
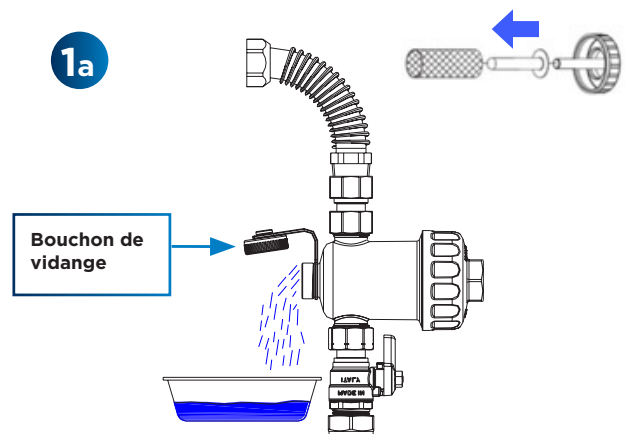
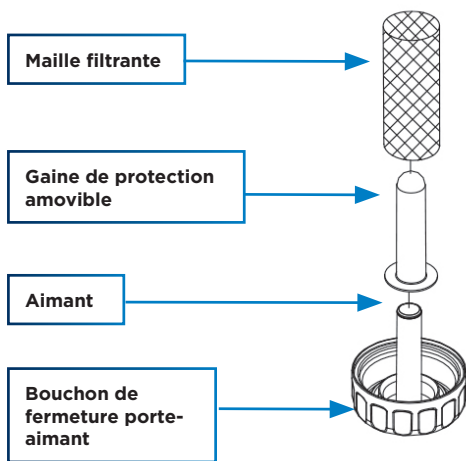
En cas d'installation du filtre en position verticale (**Fig. 2**), dévisser directement le bouchon porte-aimant à l'aide d'une clé de 29 mm.

S'assurer que l'eau s'écoule dans un bac de dimensions appropriées.

Lorsque l'eau ne s'écoule plus, retirer complètement le bouchon porte/aimant.

Sortir la gaine de protection de l'aimant du filtre, de façon à éliminer facilement les particules ferreuses.

Nettoyer à l'eau et rincer abondamment sous le robinet de façon à éliminer complètement les impuretés.



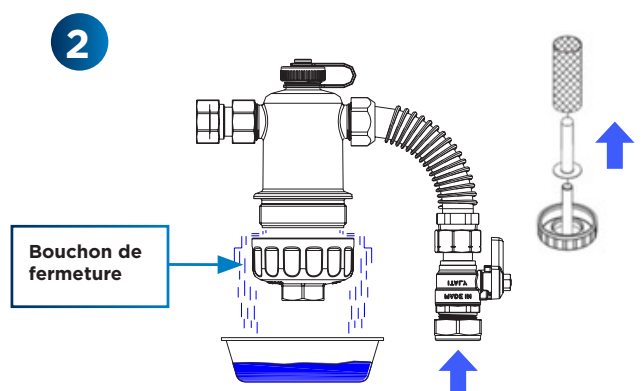
Contrôler que le joint torique ne présente pas de signes de détérioration, le changer s'il est abîmé.
Procéder au remontage en sens inverse.

Afin de garantir une parfaite étanchéité hydraulique tout en évitant d'endommager les composants, lors du remontage du filtre respecter les couples de serrage ci-après :

- bouchon de fermeture porte-aimant : couple **10÷12 Nm**
- bouchon de vidange inférieur : couple **6÷7 Nm**

S'assurer de l'absence de traces de fuite avant la remise en service.

L'opération de nettoyage doit impérativement être effectuée une fois par an. En cas de première installation, le premier nettoyage doit être effectué au bout d'un mois.



DESCRIPTIF DU PRODUIT

SÉRIE 3701

Filtre magnétique sous-chaudière modèle MGF. Raccord fileté 3/4" M x 3/4" F. Corps en polymère. Cartouche filtrante acier inoxydable AISI 304. Joints en élastomère. Vanne à bille en laiton. Raccord d'assemblage tournant en laiton. Raccords filetés MF UNI-EN-ISO 228.

Pression d'exercice max. 3 bars. Température de fonctionnement 0 à 90 °C. Aimant au néodyme B = 11 000 gauss. $B(T \text{ max}) / B(T \text{ amb})^* < 1\%$ où * T max = 130 °C - T amb = 21 °C. Dimensions réduites ; Élimine toutes les impuretés ; Excellentes caractéristiques hydrauliques ; Prolonge la durée de vie de la chaudière ; Protège de la corrosion ; Garantit le rendement de l'installation ; Vannes d'arrêt à passage intégral ; Polyvalence d'installation.

RBM spa se réserve le droit d'apporter des améliorations et des modifications aux produits décrits et aux données techniques associées à tout moment et sans préavis.

Les informations et images contenues dans ce document sont destinées à être fournies à titre indicatif et ne sont pas contractuelles et ne dispensent en aucun cas l'utilisateur de suivre scrupuleusement les réglementations en vigueur et les règles de bonnes pratiques.