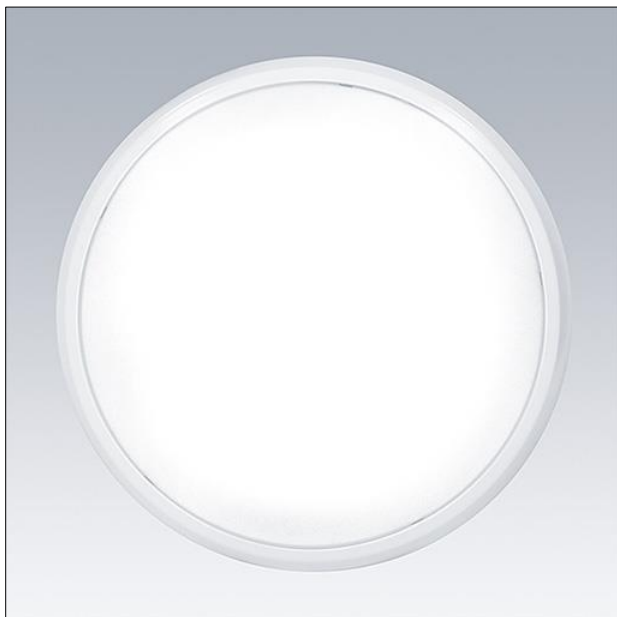
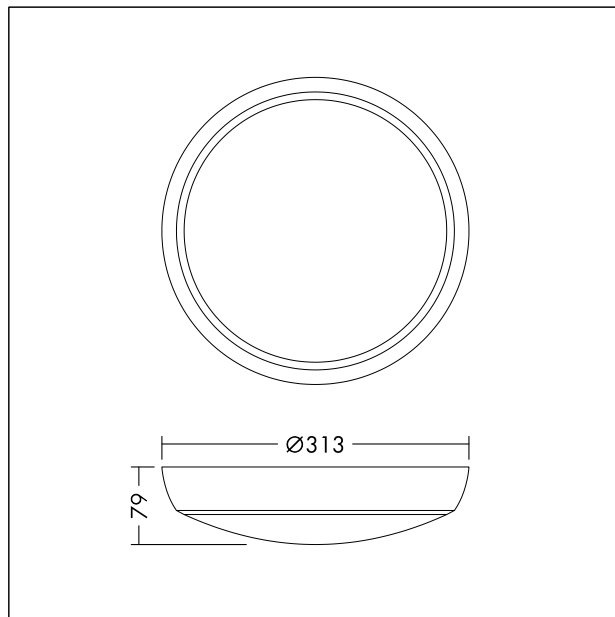


Applique et plafonnier, IP66

Applique et plafonnier, IP66 innovant avec diffuseur à structure opale pour une installation à l'intérieur et à l'extérieur. Fabriqué en Polycarbonate (PC) anti-UV de très grande qualité. Conception unique avec mécanisme de verrouillage breveté sans vis pour une installation rapide et confortable, tout en maintenant une sécurité anti-vandalisme contre tout accès non autorisé au convertisseur. Résistance aux impacts : IK10. Flux lumineux global: 2200 lm, Puissance du luminaire: 20 W, Efficacité de la lampe: 110 lm/W, Rendu des couleurs Ra > 80, température de couleur 3000/3500/4000/5700/6500 K réglable par le biais d'un interrupteur, durée de vie : 50 000 h L80, Tolérance de la couleur (MacAdam initial): 5, Couleur du corps : blanc. Accessoires disponibles : kit d'urgence Plug&Play pour une commutation en mode d'urgence de 3 heures (240 lm) (tests automatique et manuel). Idéal pour les canaux et les installations BESA et Nordic. Flux variable, puissance d'entrée paramétrable sur site en 4 étapes (FLEX1 : 2200 lm (20W), FLEX2 : 1800 lm (16 W), FLEX3 : 1200 lm (11W), FLEX4 : 800 lm (7,5W)). Pour plus d'informations sur le paramétrage de l'alimentation et de la température de couleur corrélée (CCT), veuillez consulter notre site www.THORNECO.com. Dimensions : Ø313 x 79 mm, poids : 1,2 kg.



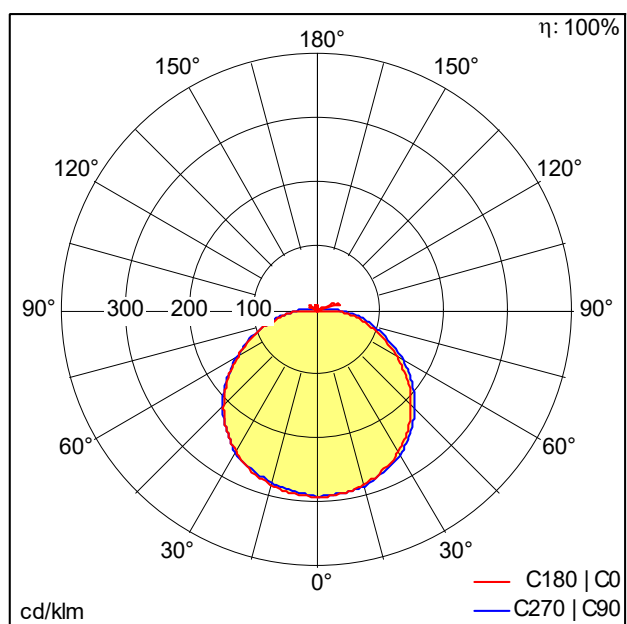
TE_TOMVF_F_LIT_TOP.jpg



TE_TOMVF_M_300.wmf

Courbe photométrique

STD - Standard



TE_TOM_VF_2200_840_FLEX1.idt

- Source lumineuse: LED
- Flux lumineux du luminaire*: 2200 lm
- Flux lumineux de secours total: 240 lm
- Efficacité lumineuse du luminaire*: 110 lm/W
- Indice min. de rendu des couleurs: 80
- Température de couleur*: 3000-6500 Kelvin
- Tolérance de la couleur (MacAdam initial): 5
- Durée de vie utile médiane*:
L80 50000 h à 25 °C
- Convertisseur: 1x LED_Con
- Puissance du luminaire*: 20 W Facteur de puissance = 0,9
- Gestion d'éclairage: STEPS graduable jusque 35%
- Catégorie de maintenance CIE 97: E - Fermé IP5X
- Taux de distorsion harmonique (THD): 20,00 %

Toutes les valeurs marquées d'un * sont des valeurs nominales. La puissance et le flux lumineux affichent initialement une tolérance de +/- 10%, la température de couleur la plus proche est initialement soumise à une tolérance de +/- 150 K. Sauf indication contraire, les valeurs sont applicables pour une température ambiante de 25 °C.