



CATALOGUE TECHNIQUE

RÉDUCTEURS DE PRESSION

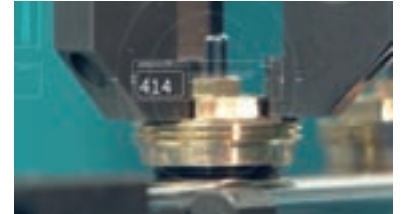


> LA SOCIÉTÉ

ITAP SpA, fondée à Lumezzane (Brescia) en 1972, est actuellement l'une des sociétés leaders dans le secteur de la production de **clapets, raccords et collecteurs de distribution** pour les systèmes sanitaires et de chauffage.

Grâce à un processus de production entièrement automatisé, avec 85 machines de transfert et 55 lignes d'assemblage, il est capable de produire 400 000 pièces par jour.

La vocation innée pour l'innovation et le respect des réglementations techniques est épaulée par une organisation d'entreprise certifiée ISO 9001. L'accent mis sur la qualité a toujours été considéré comme un facteur déterminant pour l'atteinte de résultats commerciaux importants : des organismes de certification du monde entier ont approuvé les produits d'ITAP.



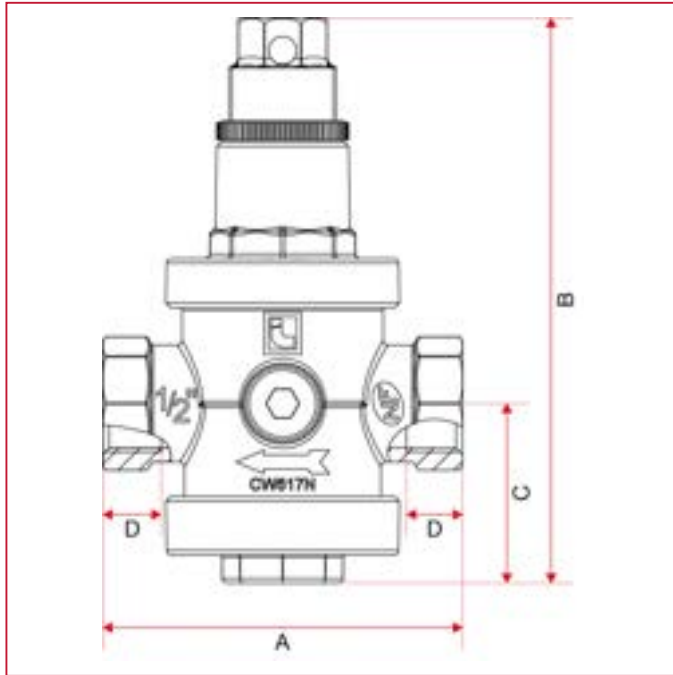
> Les produits ITAP ont obtenu les approbations de plus de 30 organismes de certification dans le monde entier.





oĚar ` qbr op=ab=mbppfl k

afj bkpfll kp

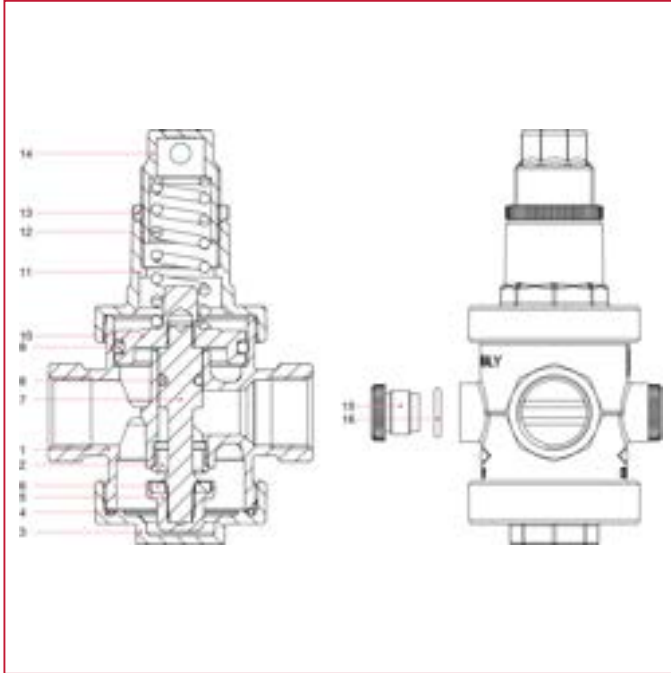


	NLO?	PLQ?	N?	N?NLQ	N?NLO	O?	O?NLO	P?	Q?
a k	NR	QM	CR	PO	QM	RM	SR	UM	NM
^	TT	UR	VN	NU	NCS	NCO	NQT	NTV	NUJ
_	NOT	NOQ	NRV	COM	COM	COJ	OST	OM	PPN
`	PUIR	PUIR	RS	SU	SU	US	UTIR	VSIR	NMPIR
a	NO	NO	NP	NU	NU	OM	OM	OO	OPIR
hĚAá OĚ-é	CR	CR	CR	CR	CR	CR	CR	CR	CR
i_p=ééá	PSQR	PSQR	PSQR	PSQR	PSQR	PSQR	PSQR	PSQR	PSQR



oĖar ` qbr op=ab=mbppfl k

j ^qĖof^r uĖ~ĖĖ=ĖĖ=NO?L-N?

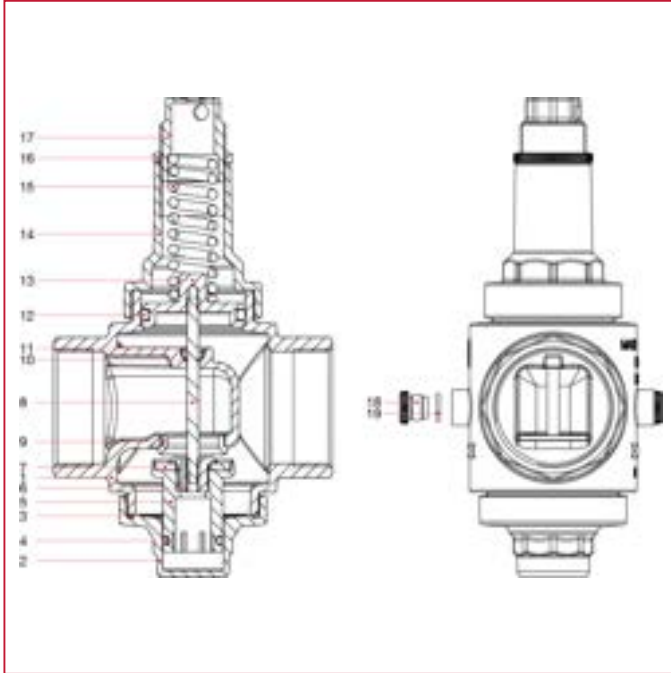


mĖ pK	abp` ofmqfl k	kK	j ^qĖof^r
N	`ĖĖĖ	N	i~ĖĖ=ĖĖ=ĖĖ= t SNTk
O	pĖĖĖ	N	^ĖĖĖ=ĖĖ=ĖĖ= t PMP
P	_ĖĖ ĖĖĖ=ĖĖ=ĖĖ= Ė	N	i~ĖĖ=ĖĖ=ĖĖ= t SNTk
Q	ĖĖĖĖ=ĖĖ=ĖĖ= Ė	N	bma j
R	ĖĖĖ=ĖĖ=ĖĖ= Ė	N	i~ĖĖ=ĖĖ= t SNk
S	ĖĖĖĖ=ĖĖ=ĖĖ= Ė	N	bma j
T	qĖĖĖ	N	i~ĖĖ=ĖĖ= t SNk
U	ĖĖĖĖ=ĖĖ=ĖĖ= Ė	N	bma j
V	ĖĖĖĖ=ĖĖ=ĖĖ= Ė	N	bma j
NM	aĖĖ=ĖĖ=ĖĖ= Ė	N	i~ĖĖ=ĖĖ= t SNTk
NN	`ĖĖ ĖĖĖ=ĖĖ=ĖĖ= Ė	N	i~ĖĖ=ĖĖ=ĖĖ= t SNTk
NO	oĖĖĖĖ	N	bk =MOTMNa e
NP	^ĖĖĖ=ĖĖ=ĖĖ= Ė	N	mĖĖĖ ĖĖĖ
NQ	`ĖĖ ĖĖĖ=ĖĖ=ĖĖ= ĖĖĖ=ĖĖĖĖ	N	i~ĖĖ=ĖĖ=ĖĖ= t SNTk
NR	_ĖĖ ĖĖĖĖ	O	mĖĖĖ ĖĖĖ
NS	ĖĖĖĖ=ĖĖ=ĖĖ= Ė	O	bma j



oĒar ` qbr op=ab=mbppfl k

j ^qĒof^r uř~ĚĚ-ĈĒ-N NQĻ-Q

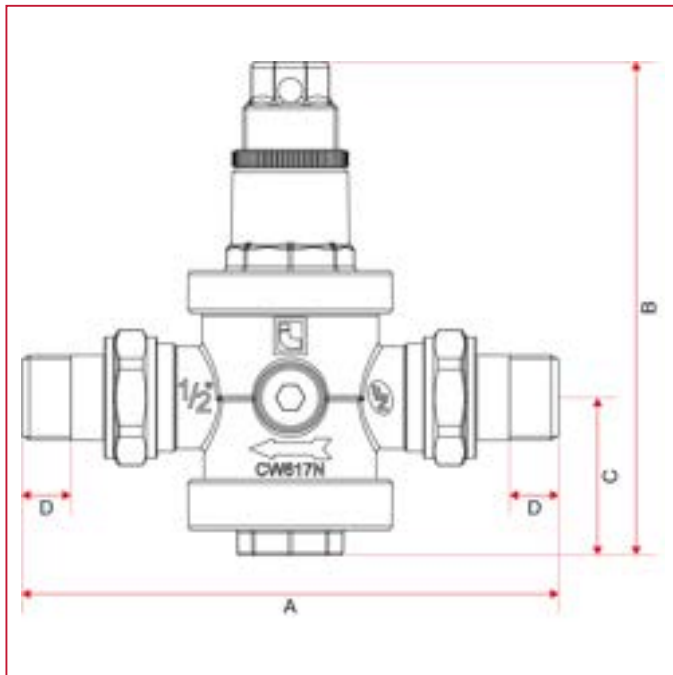


mĻ pK	abp` ofmĻfl k	kK	j ^qĒof^r
N	`ĉĚĚ	N	i~đĉá=áĀĒá= t SNTk
O	_ĉĻ ĀŪĉá=áĀĒá ě	N	i~đĉá=áĀĒá= t SNTk
P	gĉáĻřĉĚĻ ě	N	k_o
Q	gĉáĻřĉĚĻ ě	N	k_o
R	Ļ ĀĻĻ ě-ĻĻ ě	N	i~đĉá= t SNCK
S	_~Ū ě=áĻĒĻĻ ěĉá	N	i~đĉá= t SNCK
T	gĉáĻřĉáĻ	N	k_o
U	qĀĒĒ	N	^ĀĒĒĉĻĻ=fpř=PMP
V	pĀŪĒĒ	N	^ĀĒĒĉĻĻ=fpř=PMP
NM	gĉáĻřĉĚĻ ě	N	k_o
NN	_~Ū ě=áĻĒĻĻ ěĉá=ĉáĻřĉĚĻ ě	N	i~đĉá= t SCRK
NO	gĉáĻřĉĚĻ ě	N	k_o
NP	aá-éŪĒ-Ĉá ě	N	i~đĉá= t SNTk
NQ	`ĉĻ ĻĒĒĻĻ ěĻĻ ě	N	i~đĉá=áĀĒá= t SNTk
NR	oĒĚĉĉĒ	N	bk=NMOTMĻ=ĻpĒ
NS	^ááĒ-Ļ	N	mĉáá ōĒĒ
NT	`ĉá ěĒĒĻĻ ěĉĒ-ĒĚĉĉĒ	N	i~đĉá=áĀĒá= t SNTk
NU	_ĉĻ ĀŪĉá	O	mĉáá ōĒĒ
NV	gĉáĻřĉĚĻ ě	O	bmaĵ



oĚar ` qbr op=ab=mbppfl k

afj bkpfl kp

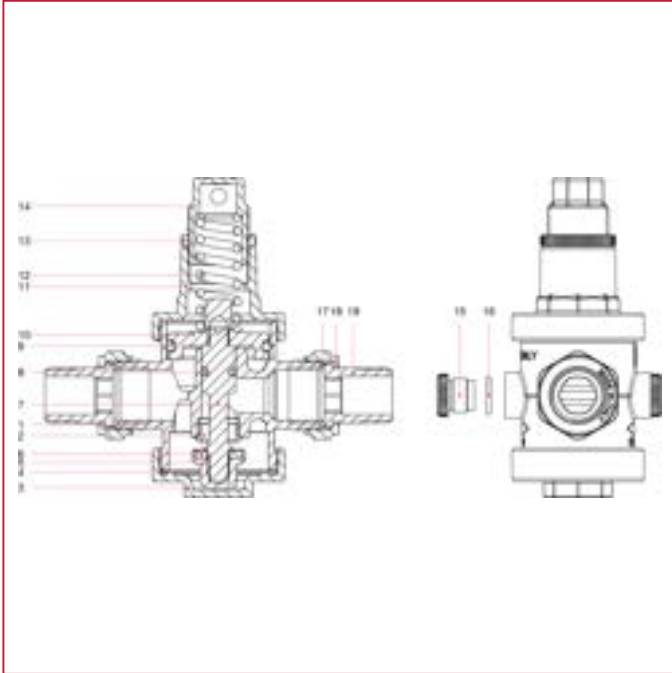


	NLO?	PLQ?	N?	N?NLQ	N?NLO	O?
a k	NR	QM	CR	PO	QM	RM
^	NOV	NPR	NRS	NTT	NUU	CNP
_	NOQ	NOQ	NRV	CCM	CCM	CQU
`	PUIR	PUIR	RS	SU	SU	USIR
a	NO	NO	NQ	NS	NS	NT
h ĆĀā OĀ-ē	CR	CR	CR	CR	CR	CR
i _p=ēēā	PSQR	PSQR	PSQR	PSQR	PSQR	PSQR



oĖar ` qbr op=ab=mbppfl k

j ^qĖof^r uĖ~ĖĖ=Ė=NO?L-N?

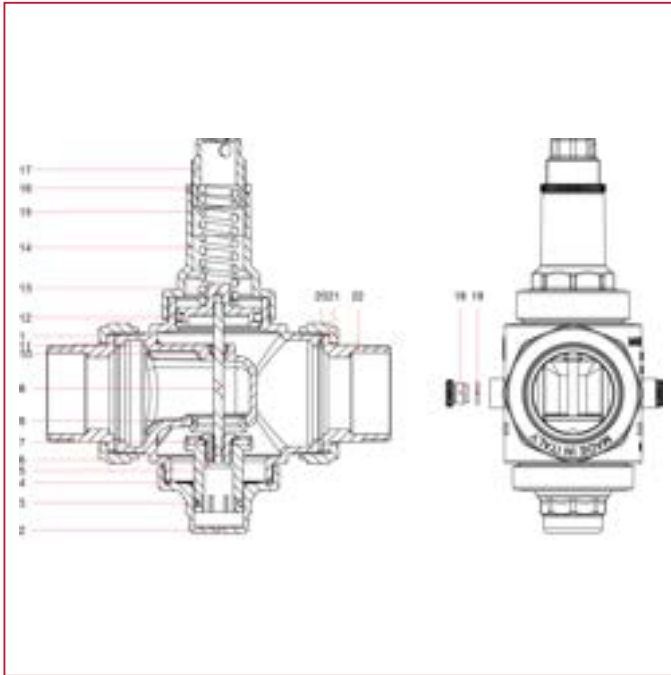


ml pK	abp` ofmqfl k	kK	j ^qĖof^r
N	` ĖĖĖ	N	i~dĖā=āāĖā= t SNTk
O	pāĖĖ	N	^ĖĖāĖĖ= fpf=PMP
P	_Ėi AĖĖā=āāĖāĖ ē	N	i~dĖā=āāĖā= t SNTk
Q	ĖĖāĖĖĖĖ Ė	N	bma j
R	l ĖĖ Ė=ĖĖ ē	N	i~dĖā= t SNK
S	ĖĖāĖĖāĖ	N	bma j
T	qāĖĖ	N	i~dĖā= t SNK
U	ĖĖāĖĖĖĖ Ė	N	bma j
V	ĖĖāĖĖĖĖ Ė	N	bma j
NM	a ā ēĖĖ=Ėā Ė	N	i~dĖā= t SNTk
NN	` Ėi ĖĖĖĖ=ĖĖĖĖ ē	N	i~dĖā=āāĖā= t SNTk
NO	oĖĖĖĖā	N	bk =MOTMNa e
NP	^ āāĖ=Ė	N	mĖāā ĖĖĖ
NQ	` Ėā ēĖĖĖĖ=ĖĖĖĖā	N	i~dĖā=āāĖā= t SNTk
NR	_Ėi AĖĖā	O	mĖāā ĖĖĖ
NS	ĖĖāĖĖĖĖ Ė	O	bma j
NT	ĖĖāĖ	O	ĖāĖĖ=ĖĖ ĖĖ
NU	ĖĖĖĖ	O	i~dĖā=āāĖā= t SNTk
NV	nĖ ĖĖ=ĖĖĖĖ=ĖāĖ	O	i~dĖā=āāĖā= t SNTk



oĒar ` qbr op=ab=mbppfl k

j ^qĒof^r uř=ĒĒ=ĒĒ=N NQL=O

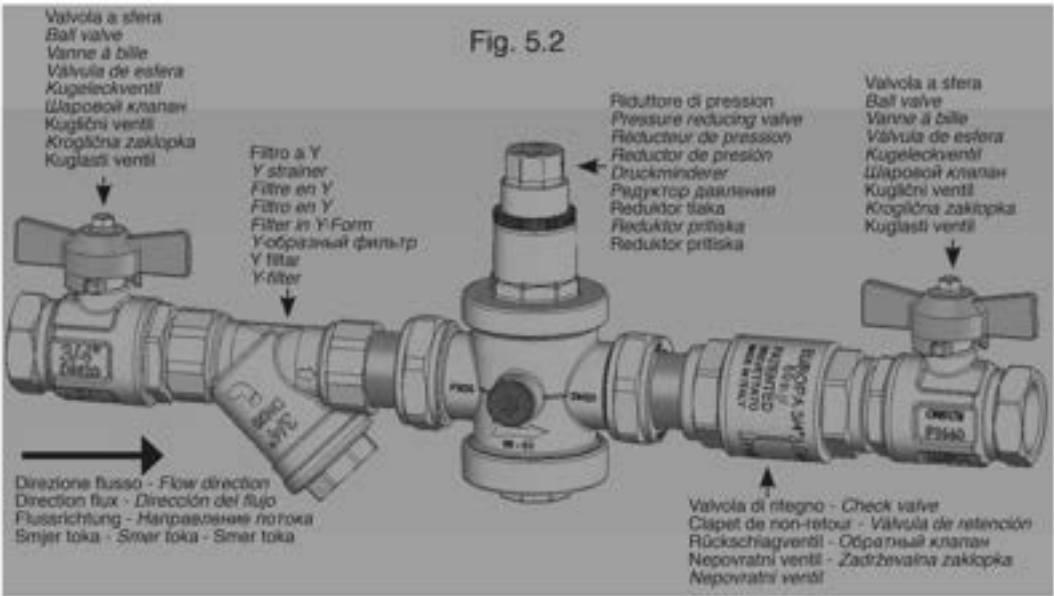
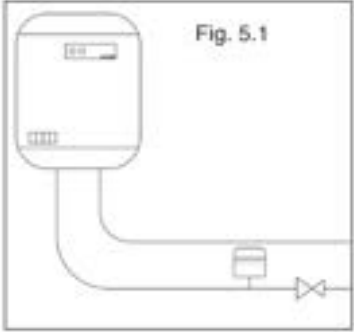


mł pK	abp` ofmqfl k	k K	j ^qĒof^r
N	` çĒĒĒ	N	i ~dçá=ááĒĒ= _ TRPp
O	_çl ĀÜçá=ááĒĒĒ ĒĒ ĒĒ	N	i ~dçá=ááĒĒ= t SNTk
P	gçĒĒĒ=çĒĒĒ ĒĒ	N	k_o
Q	gçĒĒĒ=çĒĒĒ ĒĒ	N	k_o
R	l ĀĒĒ Ē=ĒĒĒĒ ĒĒ	N	i ~dçá= t SNCK
S	_~ĒĒ Ē=áĒĒĒĒĒ Ēçá	N	i ~dçá= t SNCK
T	gçĒĒĒ=çáĒĒ	N	k_o
U	qĒĒĒ	N	^ ĀĒĒĒĒĒĒ= fpf=PMP
V	pĒĒĒĒ	N	^ ĀĒĒĒĒĒĒ= fpf=PMP
NM	gçĒĒĒ=çĒĒĒ ĒĒ	N	k_o
NN	_~ĒĒ Ē=áĒĒĒĒĒ Ēçá=çĒĒĒĒ ĒçĒĒĒ ĒĒ	N	i ~dçá= t SORk
NO	gçĒĒĒ=çĒĒĒ ĒĒ	N	k_o
NP	a á=ĒĒĒ=ĒĒ ĒĒ	N	i ~dçá= t SNTk
NQ	` çl ĒĒĒĒĒĒ ĒĒĒĒ ĒĒ	N	i ~dçá=ááĒĒ= t SNTk
NR	oĒĒĒĒĒ	N	bk=NMTMNpj lpe
NS	^ ááĒĒ=ĒĒ	N	mçĒĒá ĒĒĒ
NT	` çá ĒĒĒĒĒĒ ĒçĒĒ=ĒĒĒĒĒ	N	i ~dçá=ááĒĒ= t SNTk
NU	_çl ĀÜçá	O	mçĒĒá ĒĒĒ
NV	gçĒĒĒ=çĒĒĒ ĒĒ	O	bma j
NM	gçĒĒĒĒ	O	c^ p f q=ĒĒĒ
ON	ĒĒĒĒĒ	O	i ~dçá=ááĒĒ= t SNTk
OO	n ĒĒ ĒĒ=ĒĒĒĒĒ=çáĒĒ	O	i ~dçá=ááĒĒ= t SNTk



oĒar ` qbr opabmpbpfll k

RNN b oĒar ` qbr o * b j ^ f k q f b k q m ^ p i ^ s ^ i b r o a Ē q ^ i l k k ^ d b
 a É é É i á É é a é i é i Y e è i a é É Ç Y e ç e É a i z i a á É i Ç Ç Ç É a É a i Ç Ç Ç a i Ç Ç Y Ç A i é e é i É a i A i e É Ç É e N i á É e è i a É a Ç É a Ç É a i
 Ç É e z i O a É a i ~ i q a e Ç É e é é e q a É a z i ~ k
 q ç i q i e e e ç A Y Ç É a z a é i ~ a i q a Ç i a N i É É a z a ç a i Ç É a a é i ~ a i q a k m ç A Y Ç É a z a É a i É a A ç i e a i Ç É N i É e k q ç i q i e e a É i q o É e
 a a é i ~ a i q a z i ~ a i Ç É a ç a i É a É Y Ç A i é k

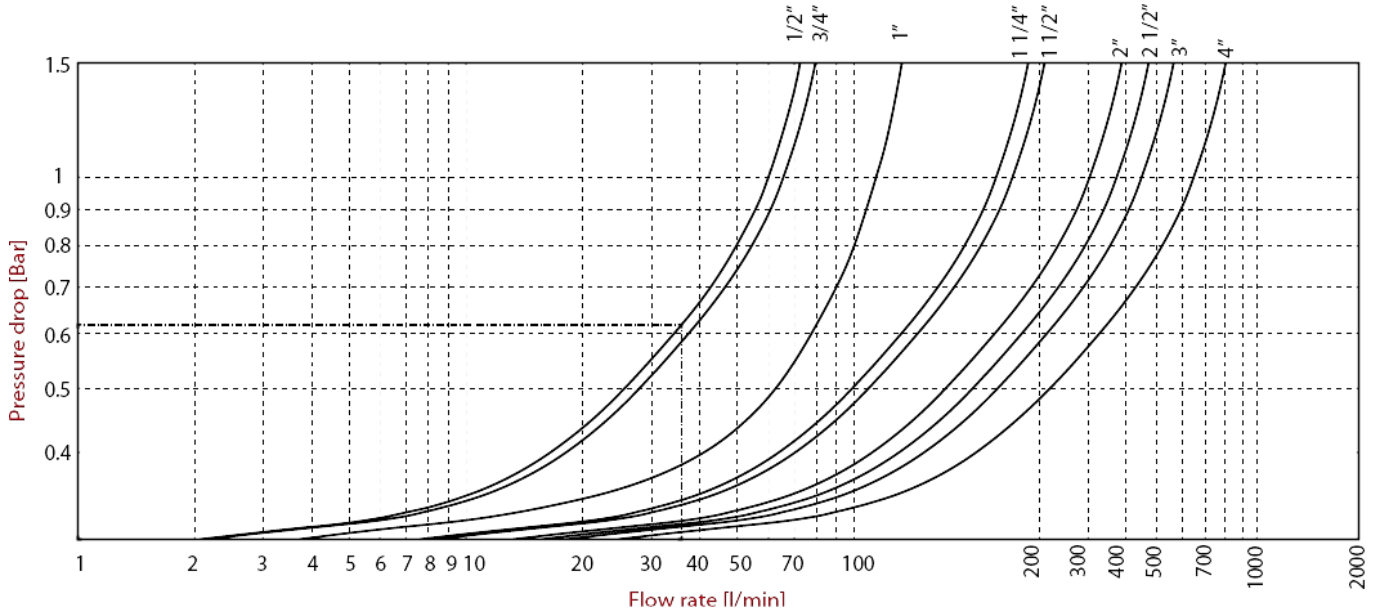




oĒar ` qbr op=ab=mbppfl k

af^do^j j b=ab=moqb=ab= e^odb=Ēi ĒAĒĒĒi F

	NO?	PLQ?	N?	N/NLQ	N/NLO	O?
hs	PIS	Q	SIS	VIS	NMO	NU





oËar ` qbr op=ab=mbppfl k

OQP oYÇ AÉi eÇE=éEeçãã ò ì çéEÉel=çãã=ÇYoaAñAÉ



TAILLE	PRESSION MAXI	CODE	EMBALLAGE
1/2" (DN 15)	25bar/362.5psi	2430012	1/22
3/4" (DN 20)	25bar/362.5psi	2430034	1/22
1" (DN 25)	25bar/362.5psi	2430100	1/11
1"1/4 (DN 32)	25bar/362.5psi	2430114	1/6
1"1/2 (DN 40)	25bar/362.5psi	2430112	1/6
2" (DN 50)	25bar/362.5psi	2430200	1/3

` boqfcf ^qfl k



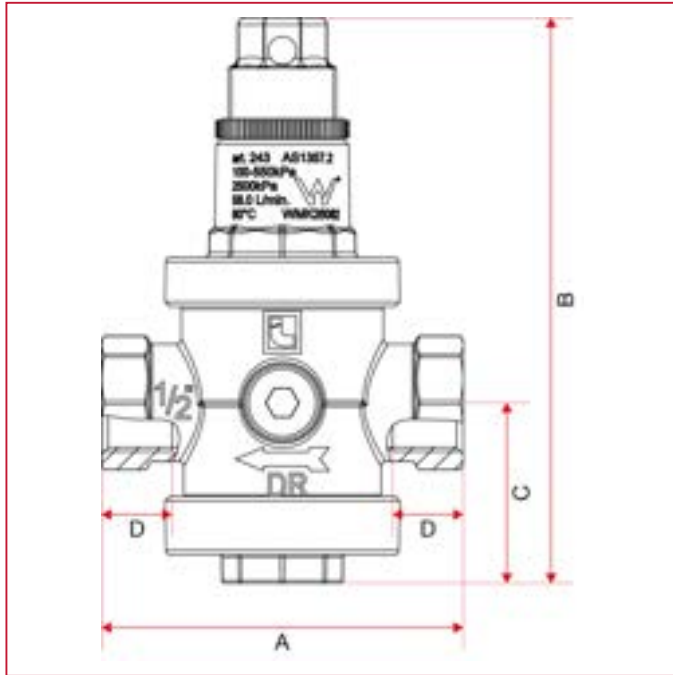
` ^o^` qEöfpqfn r bp

cçãAíçããEã ÉãíL=éãíçãã=í Éã=öÇE=çãã éEãéYK
o~AççE=ñEíYe=ñEã ÉãíñEã ÉãEK
` çéE=Éã=çãã=ÇYoaAñAÉ=çããK
qÉã éYe=íí ÉE=ããã ìã Éíã ~ñã ìã ÇE=ñãAíçããEã ÉãíñEã=íU=ñE=K
mÉéçããã ~ñã ìã Éã=ÉãíéYEAORA~EK
mÉéçãã=Éã=ççãã=éYÖã=ÁãW
JNL=JPLQ=JN ÇE=ñE=ñE=ñE~EK
JÇE=NLQ=O ÇE=ñE=ñE~EK
oYÖã=ÇE=Çi éãÉL=QA~EK
o~AççE=ã ~çãã òíE=NLQ ÇE=ÇEí ñ=ñEíYe=ççí éE=çããíE=ÇE=ã=éEéçãã=Éã=ççããEK
o~AççE=ñEíYe=ñEí=ÇOU=Éí=ã ~ÉãíL=ãfk=ñk=ñl=ÇOU=Éí=ñk=ñl=ÇOU=K
eçã çãçÖ Yí o^p Ç=ãE=É=ñE=NLQ=PLQ=É=ñE=ñE=çã çãçÖ Yí=ORA=NLQ=É=PLQ=ñE=çã çãçÖ Yí=NS=ñE=ñE=K



oĚar ` qbr op=ab=mbppfl k

afj bkpfl kp

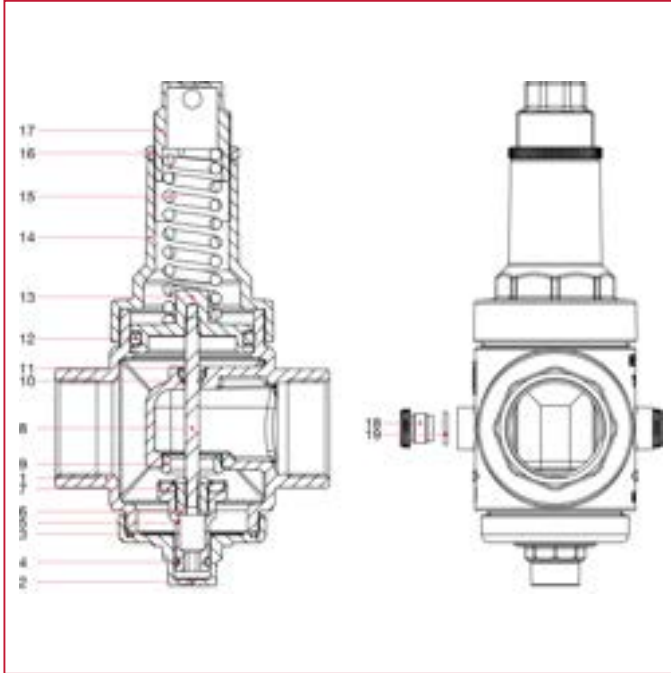


	NLO?	PLQ?	N?	N?NLQ	N?NLO	O?
a k	NR	QM	CR	PO	QM	RM
^	TT	UR	VN	NU	NCS	NCO
_	NCRIR	NCRIR	NRV	ONU	OCR	CRM
`	QM	QM	RV	SVR	NCS	UT
a	NR	NSIP	MIN	NU	NU	QM
h ĆĀā OĀ-ē	CR	CR	CR	CR	CR	CR
i _p=ēēā	PSQR	PSQR	PSQR	PSQR	PSQR	PSQR



oĒar ` qbr op=ab=mbppfl k

j ^qĒof^r uġ~ĒĒ=ĒĒ=N NQL-Q

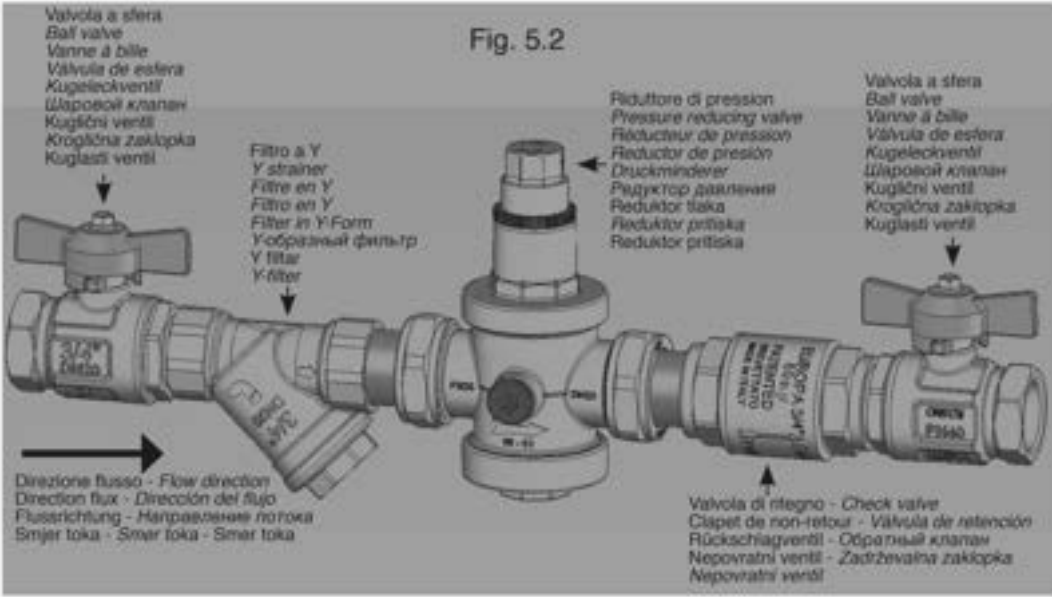
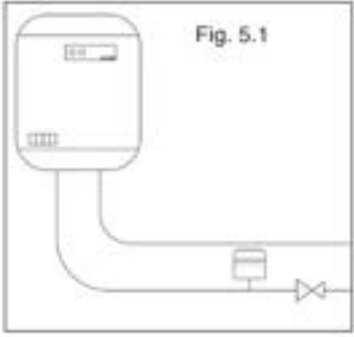


mġ pK	abp` ofmqfl k	kK	j ^qĒof^r
N	` ċĒĒĒ	N	i~dċā= ` TTmp
O	_ċġ ĀŪċā=āNĒĒĒ Ē	N	i~dċā= t SCRk
P	gċāġġċĒĒ Ē	N	bmaġ
Q	gċāġġċĒĒ Ē	N	k_o
R	ġ ĀġġĒĒĒ Ē	N	i~dċā= t SCRk
S	_ŪĒ Ē=āġġġĒĒ Ē	N	i~dċā= t SCRk
T	gċāġġġĒĒ	N	k_o
U	qāĒĒ	N	^ĒĒĒĒĒĒĒ ġpġPMP
V	pāĒĒ	N	^ĒĒĒĒĒĒĒ ġpġPMP
NM	gċāġġċĒĒ Ē	N	k_o
NN	_ŪĒ Ē=āġġġĒĒ ĒgċāġġġġĒĒ ġċĒĒĒ Ē	N	i~dċā= t SCRk
NO	gċāġġċĒĒ Ē	N	k_o
NP	aāĒĒĒĒ Ē	N	i~dċā= t SCRk
NQ	` ċġġĒĒĒĒ Ē	N	i~dċā= t SNTk
NR	oĒĒĒĒĒ	N	bk=NMTMNġpġlpe
NS	^āāĒĒĒ	N	mċāā ġĒĒ
NT	` ċāĒĒĒĒĒ ĒĒĒĒĒĒĒ	N	i~dċā= t SNTk
NU	_ċġ ĀŪċā	O	mċāā ġĒĒ
NV	gċāġġċĒĒ Ē	O	bmaġ



oĒar ` qbr op=ab=mbppfl k

a É=ÉiáÉ=ā ei āÉiYē=ēi āēÉ=ŸéçēÉāi=ī āā É=ī Ÿ ŸŸÉā Éāi=Ÿ Ÿāi=Ÿ ēYŸ AíÉ ēēÉí Éāi=Ā=ī ēÉŸŸÉ=Ÿi áÉē=ēi āÉāŸÉāŸÉāi ŸŸÉ=ī Ōā Éāi=īāāē=ŸÉ=ēēāā=Éā=ī ~āK
 qçì āçì ēē=ēçAYŸÉēē āāēi=āiāçā=Ÿi ā=ŸiÉ=Éā=ā çāi=ŸÉ=āāēi=āiāçāKmāçAYŸÉēē āÉāiÉiáÉ=Āçì ē=āi=ŸÉ=ŸiÉēKqçì āçì ēē=āÉiŸŸÉēē āāēi=āiāçā=ī ~āi=ŸÉ=ā çāiÉāÉ=ÉYŸ AíÉ ēK

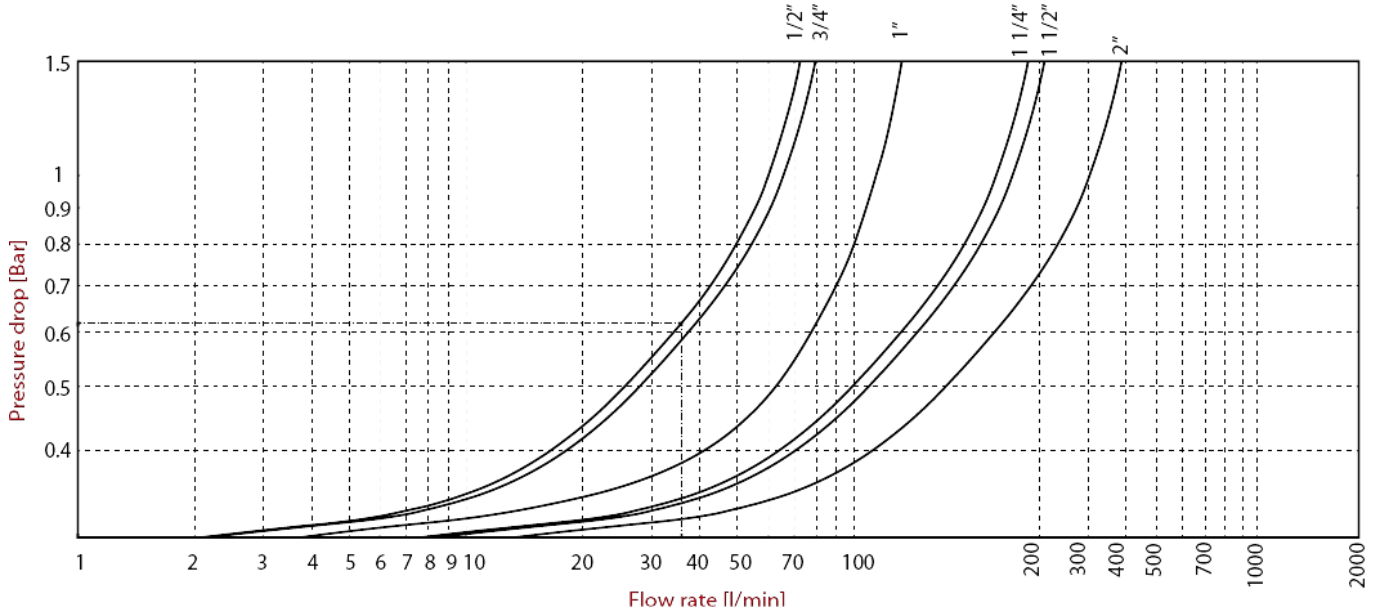




oĚar ` qbr op=ab=mbppfl k

af^do^j j b=ab=moqb=ab= e^odb=Ěi ĚAĚĚĚi F

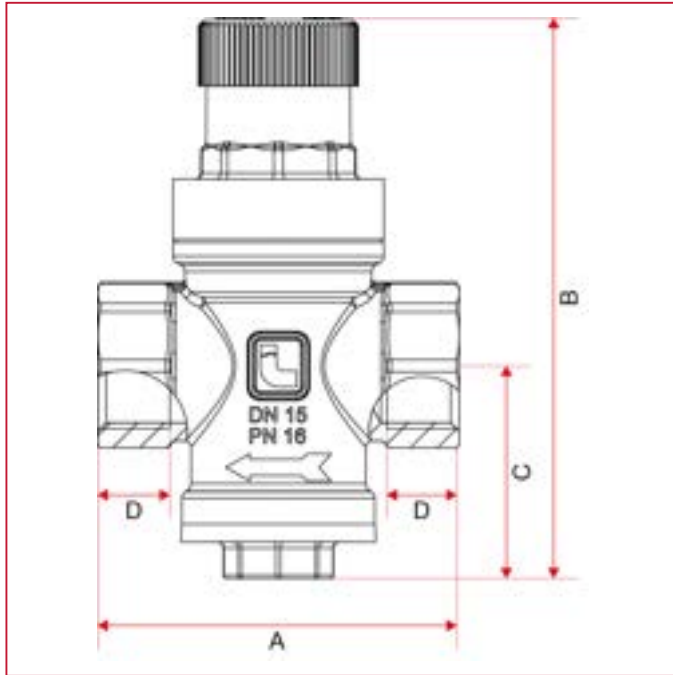
	NO?	PLQ?	N?	N/NLQ	N/NLO	O?
hs	PIS	Q	SIS	VIS	NMO	NU





oĚar ` qbr op=ab=mbppfl k

afj bkpfll kp

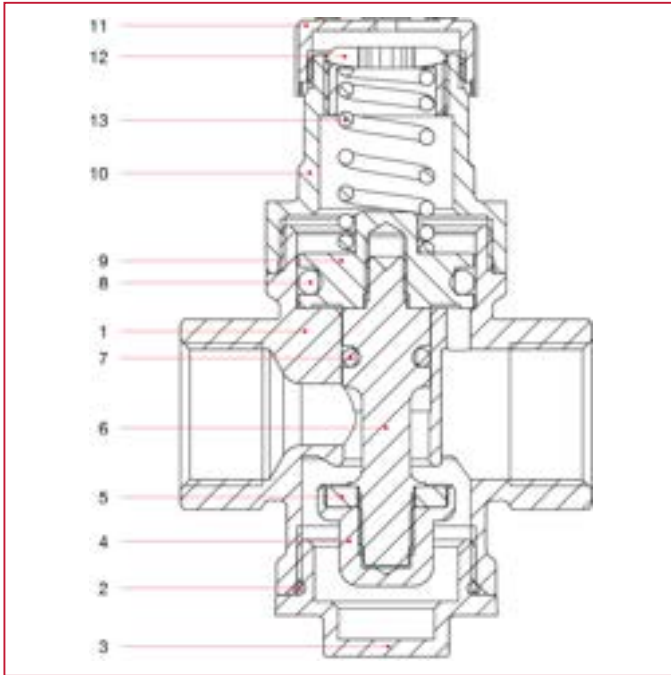


	NLO?	PLQ?
a k	NR	OM
^	SM	SM
_	VP	VP
`	PROR	PROR
a	NO	NO
h ŮAá OĀ-é	NS	NS
i _p=ééá	CPO	CPO



oĖar ` qbr op=ab=mbppfl k

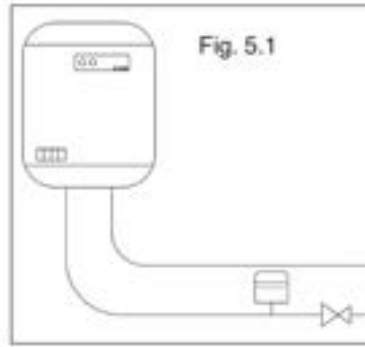
j ^qĖof^r u



ml pK	abp` ofmqfl k	kK	j ^qĖof^r
N	` çĖĖĖ	N	i~dçã=ããĖĖ= t SNTk
O	gçãí=çĖĖ Ė	N	k_o
P	_çl AÛçã=ããĖĖ Ė	N	i~dçã=ããĖĖ= t SNTk
Q	l Āñ Ė=íĖ Ė	N	i~dçã= t SNQk
R	gçãí=çãí	N	bma j
S	qãĖĖ	N	i~dçã= t SNQk
T	gçãí=çĖĖ Ė	N	bma j
U	gçãí=çĖĖ Ė	N	k_o
V	aã=éÛĖ=Çã Ė	N	i~dçã= t SNQk
NM	` çl ĖĖĖĖ=ĖĖĖ Ė	N	i~dçã=ããĖĖ= t SNTk
NN	` ~Ėl AÛçã	N	k óçã
NO	` çã ĖĖĖĖ=ççĖ=ĖĖçã	N	i~dçã= t SNQk
NP	oĖĖçã	N	^ĖĖĖ=çñ= fpf=PMO



oĖar ` qbr op=ab=mbppfl k

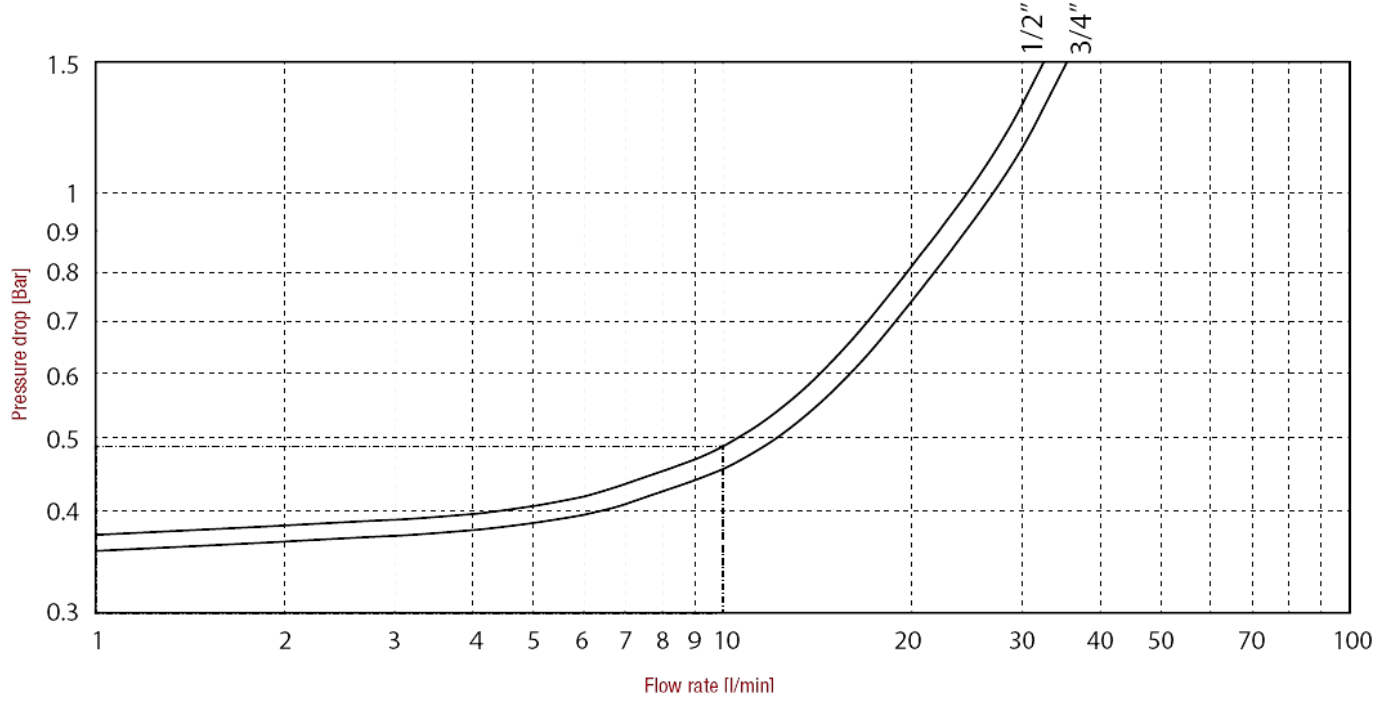




oËar ` qbr op=ab=mbppfl k

af^do^j j b=ab=boqb=ab= e^odb=Éi ÉAÇÉÉi F

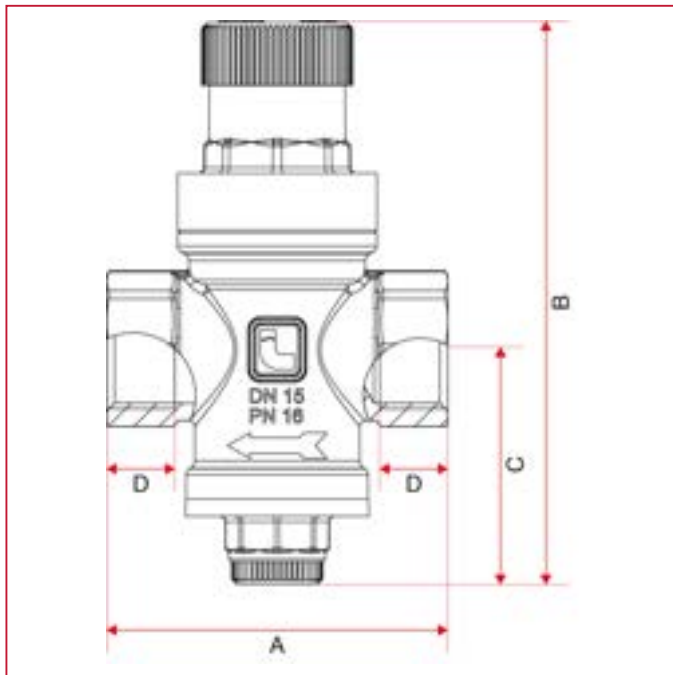
hs	NLQ?	PLQ?
	NQ	NT





oĚar ` qbr op=ab=mbppfl k

afj bkpfll kp

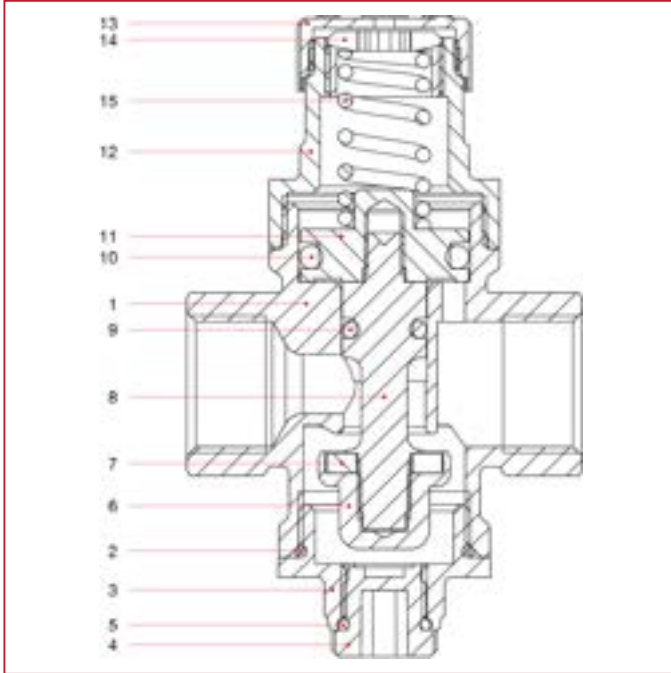


	NLO?	PLQ?
a k	NR	QM
^	SM	SM
_	W	W
`	QNCR	QNCR
a	NO	NO
h ŮAá OĀ-é	NS	NS
i _p=ééá	CPO	CPO



oĒar ` qbr op=ab=mbppfl k

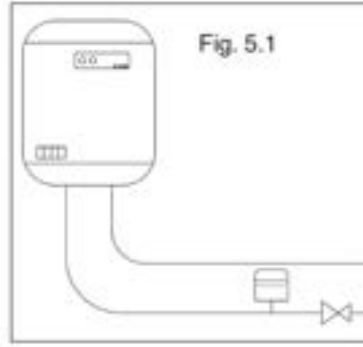
j ^qĒof^r u



m pK	abp` ofmqfl k	kK	j ^qĒof^r
N	` çĒĒĒ	N	i ~đçá=ááĒĒ= t SNTk
O	gçĒĒi=çĒĒĒ Ē	N	k_o
P	_çĒ ĀŪçá=ĒĒĒĒ Ē	N	i ~đçá=ááĒĒ= t SNTk
Q	_çĒ ĀŪçá	N	m j
R	gçĒĒi=çĒĒĒ Ē	N	bma j
S	Ē ĀĒĒ Ē=ĒĒ Ē	N	i ~đçá= t SNQk
T	gçĒĒi=çĒĒĒ Ē	N	bma j
U	qđĒĒ	N	i ~đçá= t SNQk
V	gçĒĒi=çĒĒĒ Ē	N	bma j
NM	gçĒĒi=çĒĒĒ Ē	N	k_o
NN	a á=ĒĒ=ĒĒ Ē	N	i ~đçá= t SNQk
NO	` çĒ ĒĒĒĒ=ĒĒ ĒĒĒĒ Ē	N	i ~đçá=ááĒĒ= t SNTk
NP	` ~ĒĒ ĀŪçá	N	k óçá
NQ	` çá ĒĒĒĒĒ ĒĒĒĒĒ	N	i ~đçá= t SNQk
NR	oĒĒĒĒĒ	N	^ĒĒĒĒĒ=Ē ĒĒĒĒ



oĖar ` qbr op=ab=mbppfl k

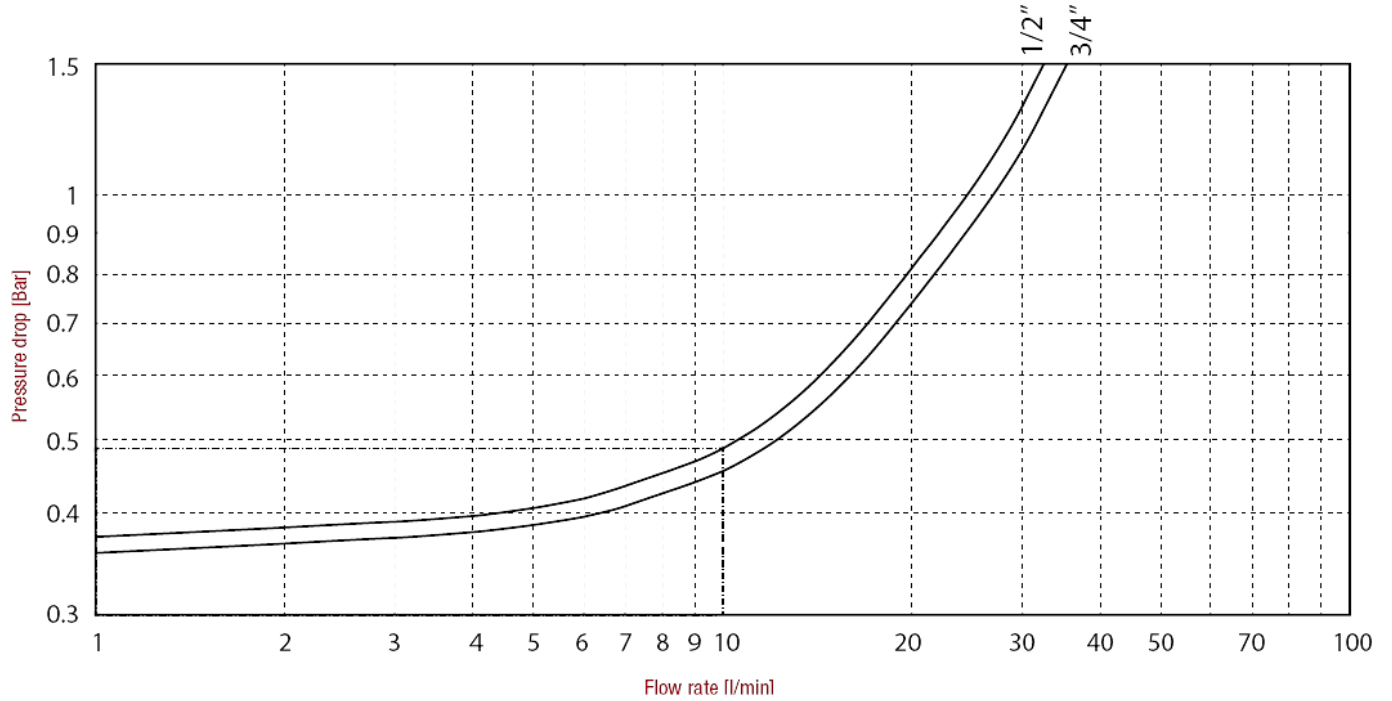




oĚar ` qbr op=ab=mbppfl k

af^do^j j b=ab=boqb=ab= e^odb=Ěi ĚAĚĚĚi F

hs	NLQ	PLQ
	NQ	NT





ITAP S.p.A.
Via Ruca 19
25065 Lumezzane
Brescia (ITALY)
Tel 030 8927011
Fax 030 8921990
www.itap.it - info@itap.it

Nous nous réservons le droit d'apporter des améliorations et des modifications aux produits décrits et aux données techniques correspondantes à tout moment et sans préavis.

rev. 20260421