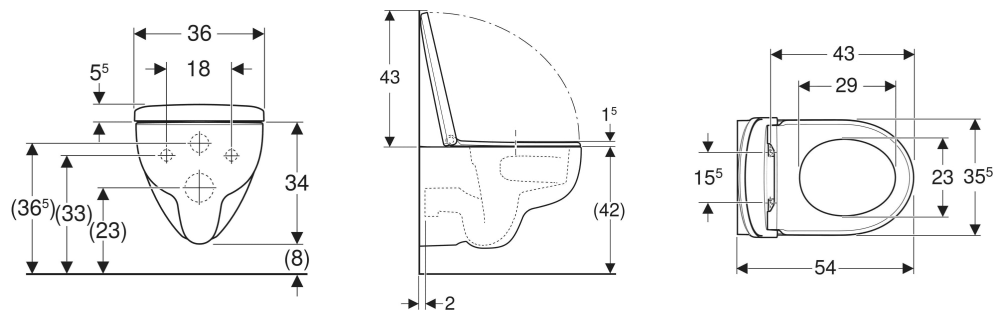


Pack WC suspendu à fond creux Geberit Renova TurboFlush, avec abattant WC



UTILISATION

- Pour réservoirs à encastrer

CARACTÉRISTIQUES

- Suspendu
- Cuvette de WC sans bride avec technologie de rinçage TurboFlush

- Fixation visible
- Type 1, volume total 6/5/4 l, selon EN 997
- Charnières déclinables, verrouillables
- Abattant WC en duroplast
- Couvercle d'abattant recouvrant
- Abattant WC avec charnières EasyMount

CARACTÉRISTIQUES TECHNIQUES

Matériau	Céramique sanitaire
Entraxe de fixation	18 cm

CONTENU DE LA LIVRAISON

- Cuvette de WC
- Abattant WC

N° de réf.	Couleur / surface	B cm	H cm	T cm	Sortie	Fonction déclinable	Fermeture ralentie	Fixation	Matériau de charnière
503.062.00.1 Nouveau	blanc	35.5	34	54	horizontal	Oui, avec charnières déclinables verrouillables	oui	par le haut	Acier inoxydable / Matière synthétique

Nouvel article disponible à partir de 01.01.2026