

# RD'2 INOX

Plebiscité par de nombreux installateurs professionnels, l'abattant RD'2 INOX offre une grande facilité de montage. Certifié du label NF, c'est un modèle à la fois économique et durable, également facile à nettoyer grâce à l'espace libre entre l'abattant et la cuvette céramique quand l'abattant est en position relevée.



by OLEA



## THERMODUR



FIXATIONS  
INOX

COUPELLES  
AJUSTABLES

FACILITÉ  
D'ENTRETIEN

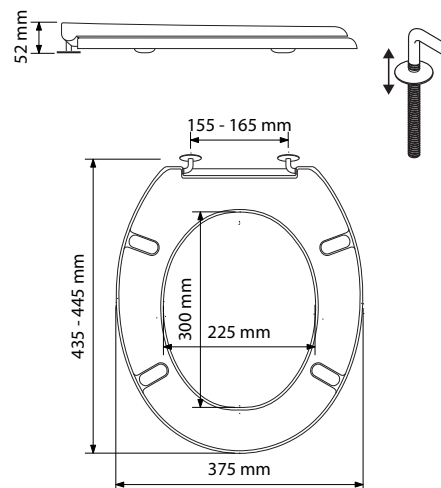
GARANTIE  
5 ANS

## Texte pour appel d'offre

Abattant de WC thermotur blanc avec couvercle.  
Certifié NF-240.  
Garantie 5 ans.  
Poids : 1,7 Kg.  
Dimensions : L 435-445 mm | 375 mm Angle d'ouverture 98°.  
Fixations par vis-charnière en acier inoxydable.  
Pourvu de 4 tampons antidérapants sous l'assise.  
Compatible avec les cuvettes normalisées NF avec entraxe 155 à 165 mm.

Préconisations

	+++
	++
	++



**i** Pièces détachées disponibles pendant la durée de la garantie.



réf.7SF9005



réf.7AMTPS1

Finition	Référence *	Emballage	Collisage	Poids
Blanc	7RD9001D	CARTON	6	1,7 Kg
Noir	7RD9002D	CARTON	6	1,7 Kg
Beige bahamas	7RD9010D	CARTON	6	1,7 Kg
Gris manhattan	7RD9013D	CARTON	6	1,7 Kg
Pergamon	7RD9014D	CARTON	6	1,7 Kg

Disponibilité sous 2 à 4 semaines selon la finition.