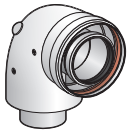


KIT DE RÉNOVATION VENTOUSE CONDENSATION UNIVERSEL Ø 60/100

code article : 17060798

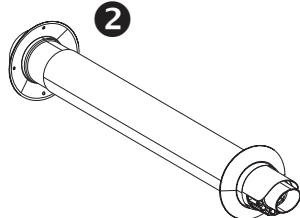
Composition du kit COMPLET

1



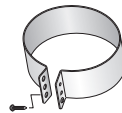
EC 87° avec prise de mesure

2



Terminal R-Fit

3



Collier de fixation

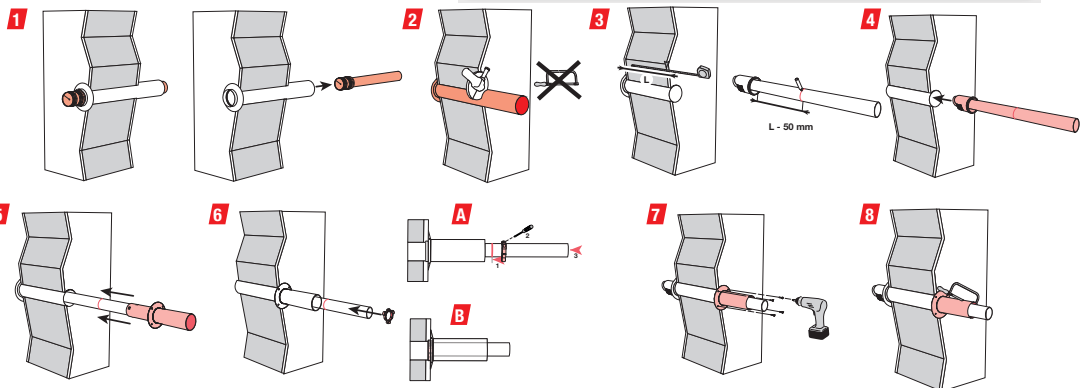
4



Rallonge Ø100

Marque de l'appareil	PIÈCES NÉCESSAIRES à l'installation	ATTENTION : Adaptateur avec prises de mesures à commander avec la chaudière
	<p>1 + 2</p> <p>+ 4</p>	-
	<p>1 + 2</p>	- Vaillant buse Ø60/100 : code 0020147469
	<p>1 + 2</p> <p>+ 3</p>	-
	<p>1 + 2</p> <p>+ 3</p>	-

Étapes de montage du terminal

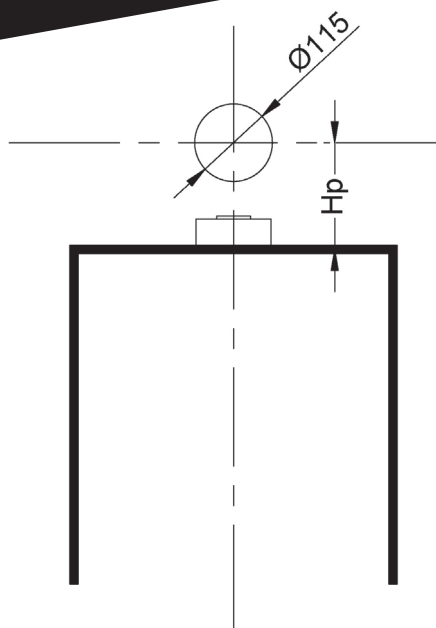


Accéder à la vidéo
Scanner le QR code



KIT DE RÉNOVATION VENTOUSE CONDENSATION UNIVERSEL Ø 60/100








code article : 17060798



Hauteur du percement pour chaque marque

(1)-Décalage POSITIF : le percement de la ventouse Poujoulat est plus HAUT que celui de la marque

(1)-Décalage NEGATIF : le percement de la ventouse Poujoulat est plus BAS que celui de la marque

Marque	Modèles	"Hauteur de percement pour le kit Poujoulat Hp (mm)"	Décalage(1) de l'axe du percement de la ventouse Poujoulat, par rapport au gabarit de pose de la marque (mm)
	Naema/Naia sauf Duo 35	125	0
	Duo 35	95	0
	Tous modèles gaz condensation	105	0
	Tous modèles gaz condensation	120	- 10
	Naneo, PMC-X, MCA, MCX, MCR	135	- 25
	Hydromotrix, hydroconfort condensation	100	- 5
	Prestige condensation	80	0
	Tous modèles gaz condensation Avec adaptateur Vaillant 60/100 (0020147469)	135	+ 10
	Vitodens 50, 100, 200	135	- 25