

## Fiche technique: Yonos MAXO 25/0,5-7 PN10

### Caractéristiques hydrauliques

Pression de service maximale $P_N$	10 bar
Hauteur manométrique max. $H$	7.00 m
Débit max. $Q$	8.2 m <sup>3</sup> /h
Hauteur d'alimentation minimale à 50 °C	3
Hauteur d'alimentation minimale à 95 °C	10
Hauteur d'alimentation minimale à 110 °C	16
Température du fluide min. $T_{min}$	-20 °C
Température du fluide max. $T_{max}$	110 °C
Min. température ambiante $T_{min}$	-20 °C
Température ambiante max. $T_{max}$	40 °C

### Matériaux

Corps de pompe	EN-GJL-200
Roue	PPE/PS-GF30
Arbre	1.4122
Matériau du palier	Carbone graphité

### Informations sur les passations de commande

Fabricant	Wilo
Désignation du produit	Yonos MAXO 25/0,5-7 PN10
Numéro EAN	4048482235868
Référence	2120639
Poids net approx. $m$	5 kg
Poids brut approx. $m$	5.8 kg
Longueur avec emballage	270 mm
Hauteur avec emballage	205 mm
Largeur avec emballage	242 mm
Propriété de l'emballage	Emballage de transport
Type d'emballage	Carton
Quantité minimum de commande	1

### Caractéristiques du moteur

Indice d'efficacité énergétique (IEE)	0.20
Courant nominal $I_N$	0.08 A
Courant nominal $I_N$	1.00 A
Vitesse min. $n_{min}$	1000 rpm
Vitesse max. $n_{max}$	3700 rpm
Puissance absorbée $P_{1 min}$	5.0 W
Puissance absorbée $P_{1 max}$	120.0 W
Interférence émise	EN 61800-3 ; 2004+A1 ; 2012 / environnement résidentiel (C1)
Immunité	EN 61800-3 ; 2004+A1 ; 2012 / environnement industriel (C2)
Passes-câbles à vis	2 x M20x1.5
Classe d'isolation	F
Classe de protection	IPX4D

### Dimensions de montage

Bride côté refoulement $DNd$	G 1½
Bride côté aspiration $DNs$	G 1½
Entraxe $l_0$	180 mm

## Descriptif: Yonos MAXO 25/0,5-7 PN10

Pompe à haut rendement Wilo-Yonos MAXO

à variation électronique,

Circulateur à rotor noyé, moteur synchrone selon la technologie ECM et régulation de puissance électronique intégrée pour le régulateur à pression différentielle continu. Utilisable pour toutes les applications de chauffage, de ventilation et de climatisation.

De série avec :

- Types de régulation présélectionnables pour une adaptation de la charge optimale :  $\Delta p$ -c (pression différentielle constante),  $\Delta p$ -v (pression différentielle variable)
- 3 vitesses ( $n = \text{constante}$ )
- Affichage à LED pour le réglage de la valeur de consigne et affichage des messages d'erreur
- Raccordement électrique avec fiche Wilo
- Voyant de défaut et contact pour rapport de défauts centralisé

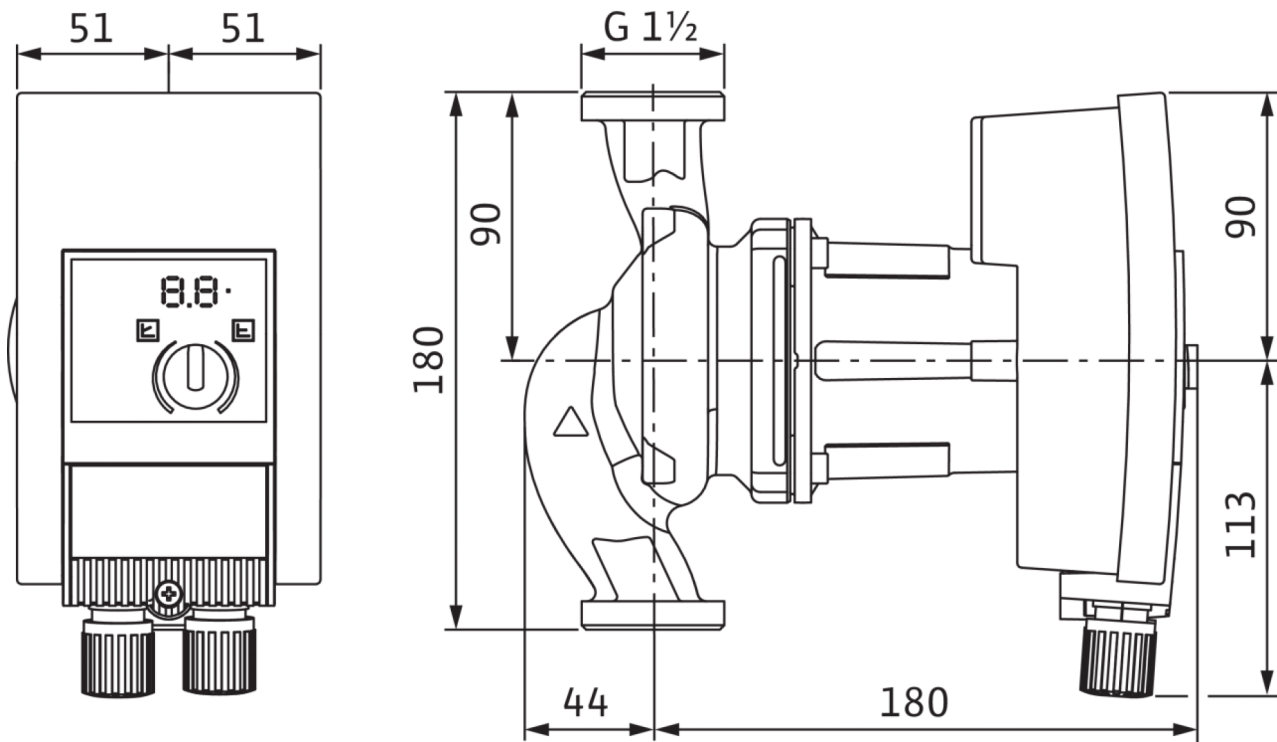
Avec les pompes à brides - modèles de brides :

- Version standard pour les pompes DN 32 à DN 65 : Bride combinée PN 6/10 (bride PN 16 selon EN 1092-2) pour contre-brides PN 6 et PN 16
- Version standard pour les pompes DN 80/DN 100 : bride PN 6 (sélectionnée PN 16 selon EN 1092-2) pour contre-bride PN 6

Données d'exploitation		Caractéristiques du moteur	
Fluide	Water	Indice d'efficacité énergétique (IEE)	0.20
Pression de service maximale $P_N$	10 bar	Interférence émise	EN 61800-3 ; 2004+A1 ; 2012 / environnement résidentiel (C1)
Hauteur d'alimentation minimale à 50 °C	3	Immunité	EN 61800-3 ; 2004+A1 ; 2012 / environnement industriel (C2)
Hauteur d'alimentation minimale à 95 °C	10	Alimentation réseau	1~230 V, 50/60 Hz
Hauteur d'alimentation minimale à 110 °C	16	Puissance absorbée $P_{1 \max}$	120.0 W
		Vitesse min. $n_{\min}$	1000 rpm
		Vitesse max. $n_{\max}$	3700 rpm
		Classe de protection moteur	IPX4D
		Passe-câbles à vis	2 x M20x1.5
Matériaux		Dimensions de montage	
Corps de pompe	EN-GJL-200	Bride côté aspiration $D_N$	G 1½
Roue	PPE/PS-GF30	Bride côté refoulement $D_{Nd}$	G 1½
Arbre	1.4122	Entraxe $I_0$	180 mm
Matériau du palier	Carbone graphité		
Informations sur les passations de commande			
Fabricant	Wilo		
Désignation du produit	Yonos MAXO 25/0,5-7 PN10		
Poids net approx. $m$	5 kg		
Référence	2120639		

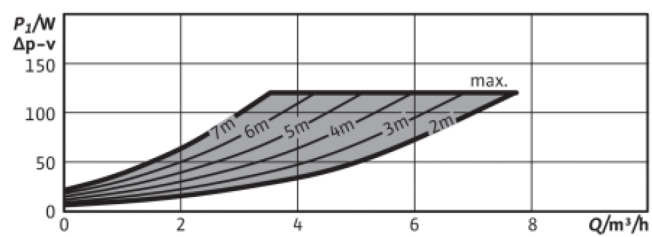
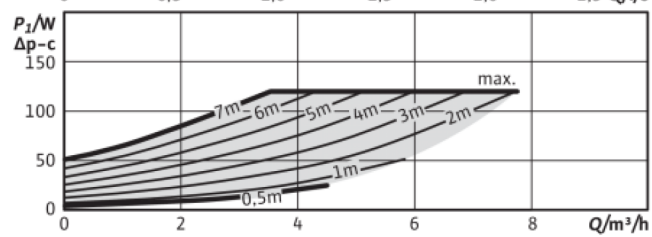
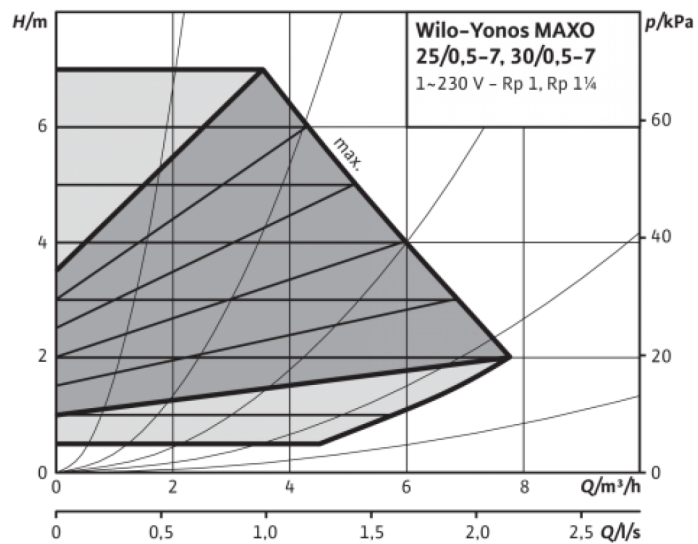
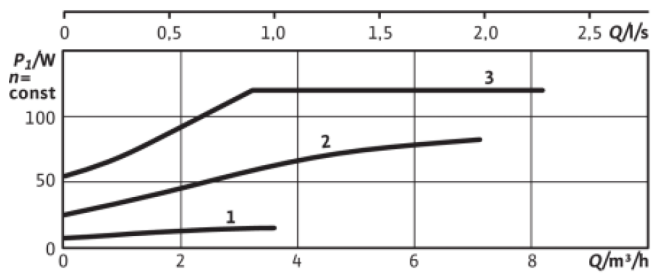
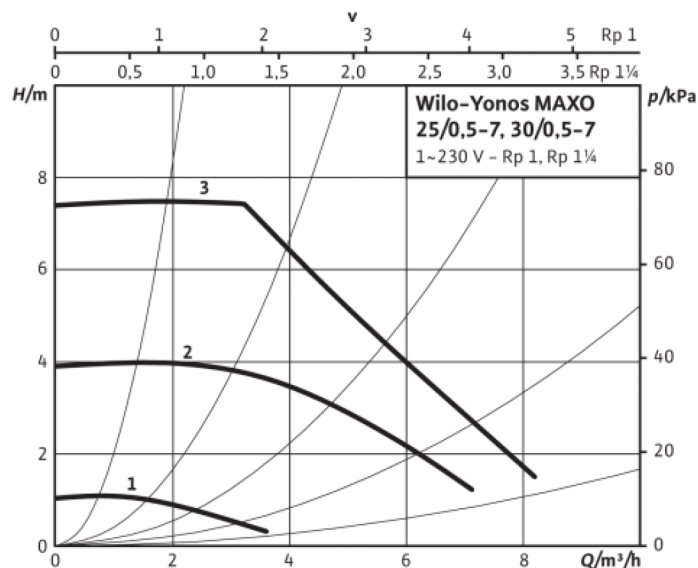
Dimensions et plans d'encombrement: Yonos MAXO 25/0,5-7 PN10

Yonos MAXO 25/0,5-7



## Caractéristiques: Yonos MAXO 25/0,5-7 PN10

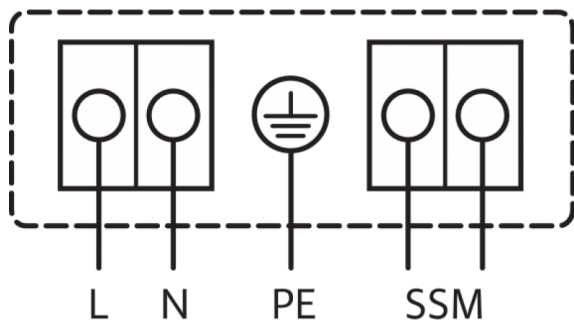
Yonos MAXO 25/0,5-7



## Schéma de raccordement: Yonos MAXO 25/0,5-7 PN10

1~230V, 50/60 Hz

1~ 230 V, 50/60 Hz

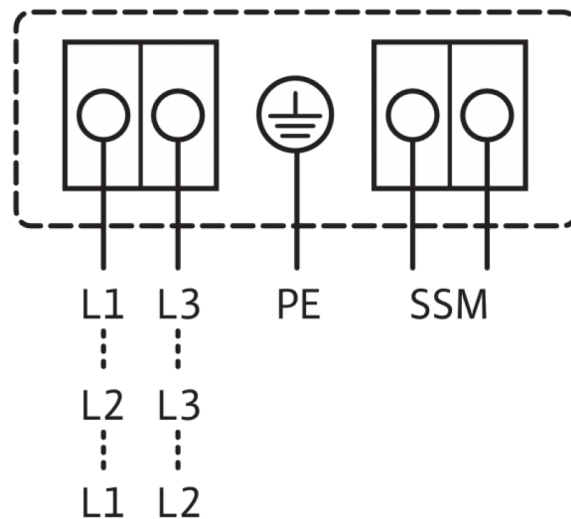


SSM :

Standard : 1~230 V, 50/60 Hz

Option : 3~230 V, 50/60 Hz

3~230 V, 50/60 Hz



Report de défauts centralisé

(contact à ouverture selon VDI 3814, capacité de charge 1 A, 250 V ~)