

Fiche technique: Yonos MAXO-D 32/0,5-7 PN6/10

Caractéristiques hydrauliques

Pression de service maximale P_N	10 bar
Hauteur manométrique max. H	7.00 m
Débit max. Q	7.9 m ³ /h
Hauteur d'alimentation minimale à 50 °C	3
Hauteur d'alimentation minimale à 95 °C	10
Hauteur d'alimentation minimale à 110 °C	16
Température du fluide min. T_{min}	-20 °C
Température du fluide max. T_{max}	110 °C
Min. température ambiante T_{min}	-20 °C
Température ambiante max. T_{max}	40 °C

Matériaux

Corps de pompe	EN-GJL-250
Roue	PPE/PS-GF30
Arbre	1.4122
Matériau du palier	carbone, imprégné métal

Informations sur les passations de commande

Fabricant	Wilo
Désignation du produit	Yonos MAXO-D 32/0,5-7 PN6/10
Numéro EAN	4048482577913
Référence	2160585
Poids net approx. m	10 kg
Poids brut approx. m	12.2 kg
Longueur avec emballage	419 mm
Hauteur avec emballage	300 mm
Largeur avec emballage	345 mm
Propriété de l'emballage	Emballage de transport
Type d'emballage	Carton
Quantité minimum de commande	1

Caractéristiques du moteur

Indice d'efficacité énergétique (IEE)	0.23
Courant nominal I_N	0.08 A
Courant nominal I_N	1.00 A
Vitesse min. n_{min}	1000 rpm
Vitesse max. n_{max}	3700 rpm
Puissance absorbée $P_{1 min}$	5.0 W
Puissance absorbée $P_{1 max}$	120.0 W
Interférence émise	EN 61800-3 ; 2004+A1 ; 2012 / environnement résidentiel (C1)
Immunité	EN 61800-3 ; 2004+A1 ; 2012 / environnement industriel (C2)
Passes-câbles à vis	2 x M20x1.5
Classe d'isolation	F
Classe de protection	IPX4D

Dimensions de montage

Bride côté refoulement DNd	DN 32
Bride côté aspiration DNs	DN 32
Entraxe l_0	220 mm

Descriptif: Yonos MAXO-D 32/0,5-7 PN6/10

Pompe à haut rendement Wilo-Yonos MAXO-D, à variation électronique. Pompe à rotor noyé, moteur synchrone selon la technologie ECM et régulation de puissance électronique intégrée pour la régulation continue à pression différentielle. Utilisable pour toutes les applications de chauffage, de ventilation et de climatisation.

Chaque pompe peut être utilisée en marche individuelle (fonctionnement principal/de réserve). Pour une permutation automatique en cas de défaut, le client doit installer un coffret de commande correspondant.

De série avec :

- Types de régulation présélectionnables pour une adaptation de la charge optimale : Δp -c (pression différentielle constante), Δp -v (pression différentielle variable)
- 3 vitesses ($n =$ constante)
- Affichage DEL pour le réglage de la valeur de consigne et affichage des messages d'erreurs
- Raccordement électrique avec fiche Wilo
- Voyant de défaut et contact pour report de défauts centralisé

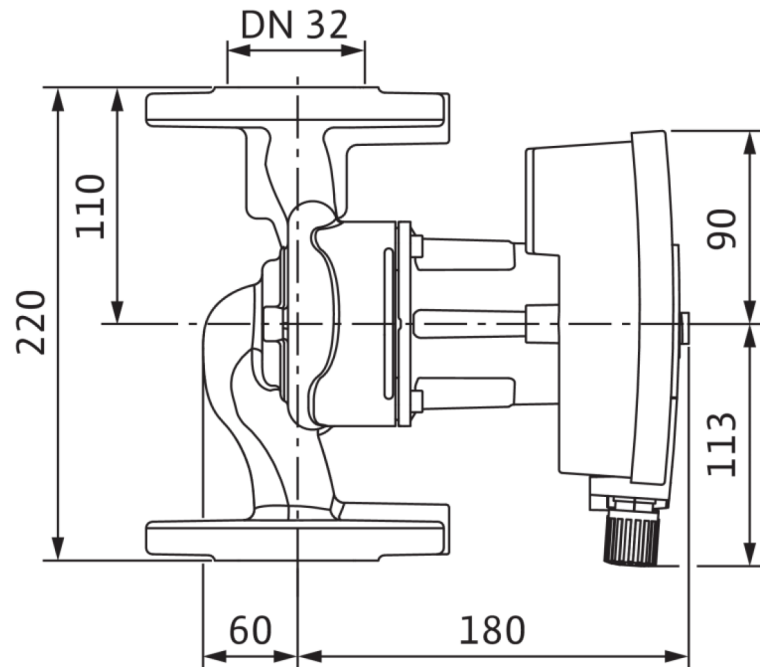
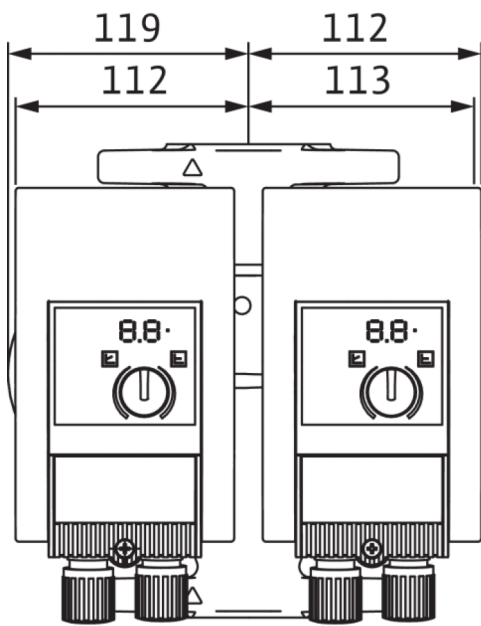
Avec les pompes à brides - modèles de brides :

- Exécution standard pour les pompes DN 32 à DN 65 : bride combinée PN 6/10 (bride PN 16 selon EN 1092-2) pour contre-brides PN 6 et PN 16
- Exécution standard pour les pompes DN 80/DN 100 : bride PN 6 (sélectionnée PN 16 selon EN 1092-2) pour contre-bride PN 6

Données d'exploitation		Caractéristiques du moteur	
Fluide	Water	Indice d'efficacité énergétique (IEE)	0.23
Pression de service maximale P_N	10 bar	Interférence émise	EN 61800-3 ; 2004+A1 ; 2012 / environnement résidentiel (C1)
Hauteur d'alimentation minimale à 50 °C	3	Immunité	EN 61800-3 ; 2004+A1 ; 2012 / environnement industriel (C2)
Hauteur d'alimentation minimale à 95 °C	10	Alimentation réseau	1~230 V, 50/60 Hz
Hauteur d'alimentation minimale à 110 °C	16	Puissance absorbée $P_{1\max}$	120.0 W
		Vitesse min. n_{\min}	1000 rpm
		Vitesse max. n_{\max}	3700 rpm
		Classe de protection moteur	IPX4D
		Passe-câbles à vis	2 x M20x1.5
Matériaux		Dimensions de montage	
Corps de pompe	EN-GJL-250	Bride côté aspiration D_N s	DN 32
Roue	PPE/PS-GF30	Bride côté refoulement D_N d	DN 32
Arbre	1.4122	Entraxe I_0	220 mm
Matériau du palier	carbone, imprégné métal		
Informations sur les passations de commande			
Fabricant	Wilo		
Désignation du produit	Yonos MAXO-D 32/0,5-7 PN6/10		
Poids net approx. m	10 kg		
Référence	2160585		

Dimensions et plans d'encombrement: Yonos MAXO-D 32/0,5-7 PN6/10

Yonos MAXO-D



Caractéristiques: Yonos MAXO-D 32/0,5-7 PN6/10

Yonos MAXO-D 32-0,5/7

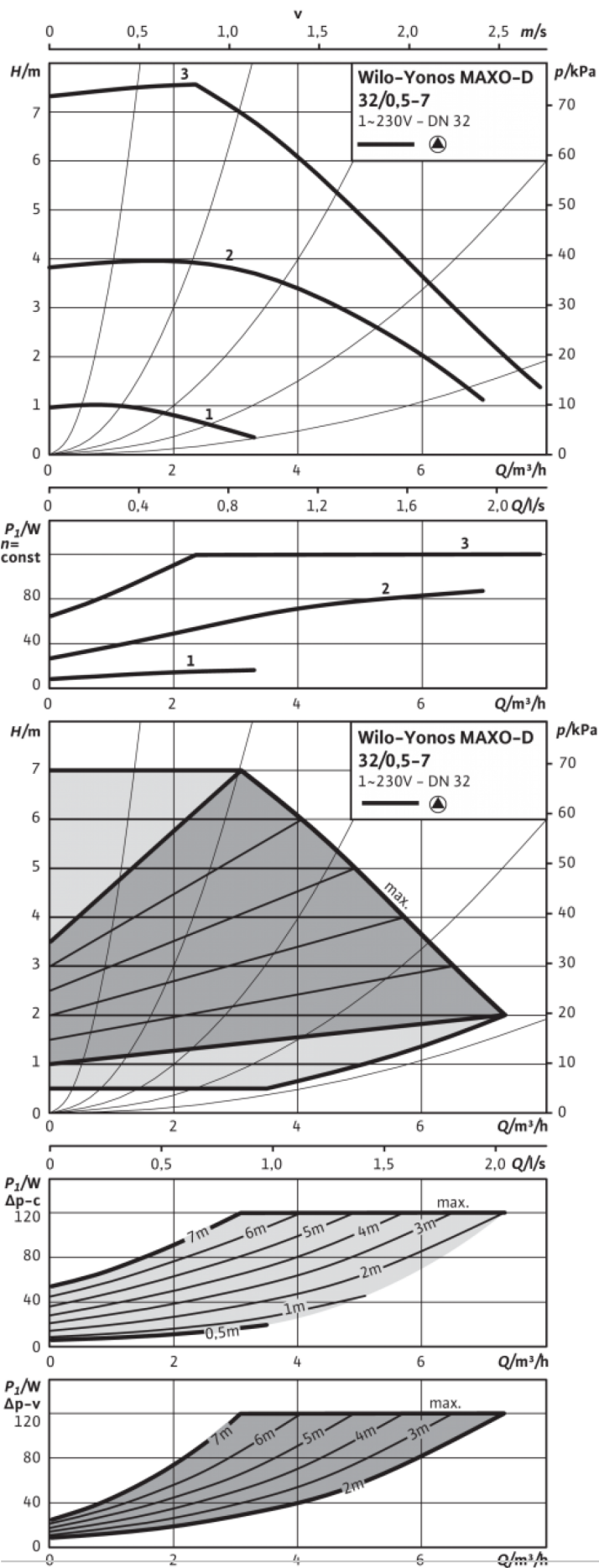
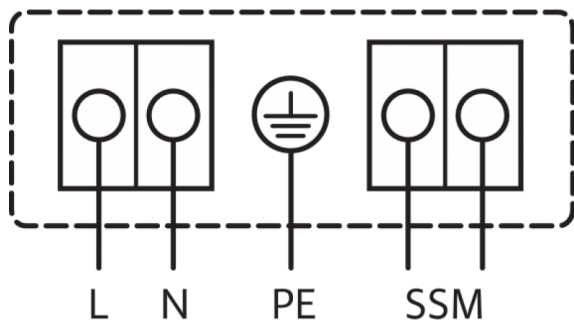


Schéma de raccordement: Yonos MAXO-D 32/0,5-7 PN6/10

1~230V, 50/60 Hz

1~ 230 V, 50/60 Hz

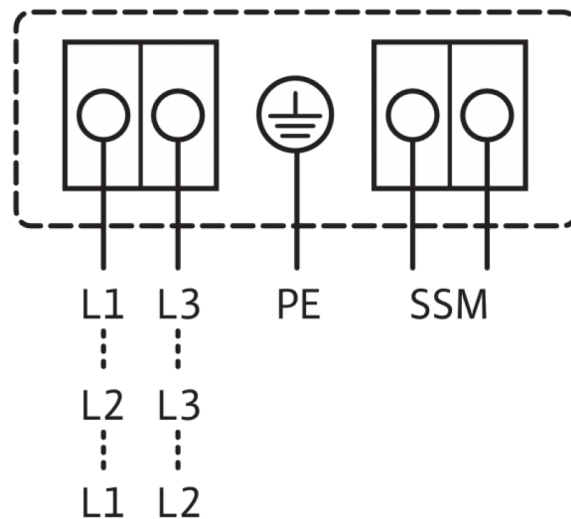


SSM :

Standard : 1~230 V, 50/60 Hz

Option : 3~230 V, 50/60 Hz

3~230 V, 50/60 Hz



Report de défauts centralisé

(contact à ouverture selon VDI 3814, capacité de charge 1 A, 250 V ~)