

## Fiche technique: Yonos MAXO-D 40/0,5-12 PN6/10

### Caractéristiques hydrauliques

Pression de service maximale $PN$	10 bar
Hauteur manométrique max. $H$	12.00 m
Débit max. $Q$	22 m <sup>3</sup> /h
Hauteur d'alimentation minimale à 50 °C	5
Hauteur d'alimentation minimale à 95 °C	12
Hauteur d'alimentation minimale à 110 °C	18
Température du fluide min. $T_{min}$	-20 °C
Température du fluide max. $T_{max}$	110 °C
Min. température ambiante $T_{min}$	-20 °C
Température ambiante max. $T_{max}$	40 °C

### Matériaux

Corps de pompe	EN-GJL-250
Roue	PPS-GF40
Arbre	1.4028
Matériau du palier	carbone, imprégné métal

### Informations sur les passations de commande

Fabricant	Wilo
Désignation du produit	Yonos MAXO-D 40/0,5-12 PN6/10
Numéro EAN	4048482274904
Référence	2120665
Poids net approx. $m$	24 kg
Poids brut approx. $m$	26.6 kg
Longueur avec emballage	525 mm
Hauteur avec emballage	375 mm
Largeur avec emballage	385 mm
Propriété de l'emballage	Emballage de transport
Type d'emballage	Carton
Quantité minimum de commande	1

### Caractéristiques du moteur

Indice d'efficacité énergétique (IEE)	0.23
Courant nominal $I_N$	0.17 A
Courant nominal $I_N$	2.40 A
Vitesse min. $n_{min}$	950 rpm
Vitesse max. $n_{max}$	4600 rpm
Puissance absorbée $P_{1 min}$	15.0 W
Puissance absorbée $P_{1 max}$	550.0 W
Interférence émise	EN 61800-3 ; 2004+A1 ; 2012 / environnement résidentiel (C1)
Immunité	EN 61800-3 ; 2004+A1 ; 2012 / environnement industriel (C2)
Passe-câbles à vis	2 x M20x1.5
Classe d'isolation	F
Classe de protection	IPX4D

### Dimensions de montage

Bride côté refoulement $DNd$	DN 40
Bride côté aspiration $DNs$	DN 40
Entraxe $l_0$	250 mm

## Descriptif: Yonos MAXO-D 40/0,5-12 PN6/10

Pompe à haut rendement Wilo-Yonos MAXO-D, à variation électronique. Pompe à rotor noyé, moteur synchrone selon la technologie ECM et régulation de puissance électronique intégrée pour la régulation continue à pression différentielle. Utilisable pour toutes les applications de chauffage, de ventilation et de climatisation.

Chaque pompe peut être utilisée en marche individuelle (fonctionnement principal/de réserve). Pour une permutation automatique en cas de défaut, le client doit installer un coffret de commande correspondant.

De série avec :

- Types de régulation présélectionnables pour une adaptation de la charge optimale :  $\Delta p$ -c (pression différentielle constante),  $\Delta p$ -v (pression différentielle variable)
- 3 vitesses ( $n = \text{constante}$ )
- Affichage DEL pour le réglage de la valeur de consigne et affichage des messages d'erreurs
- Raccordement électrique avec fiche Wilo
- Voyant de défaut et contact pour report de défauts centralisé

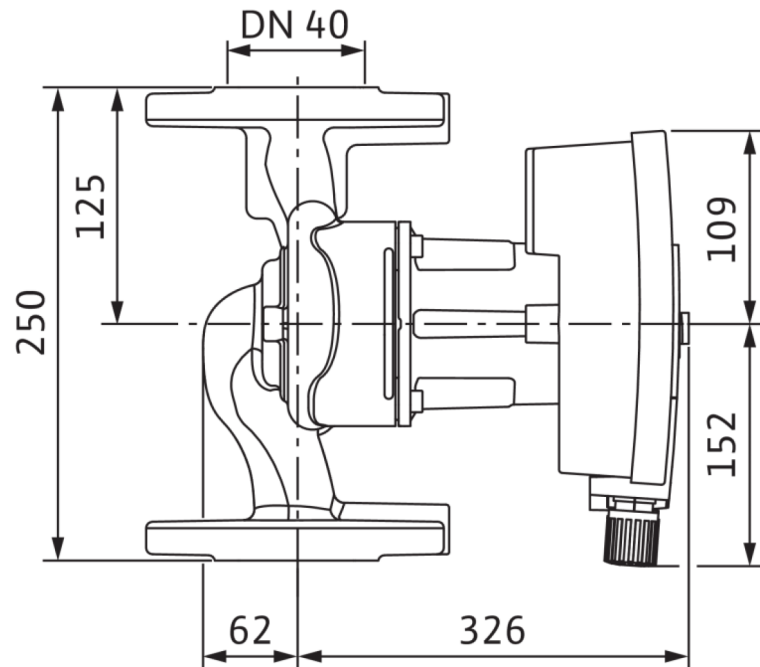
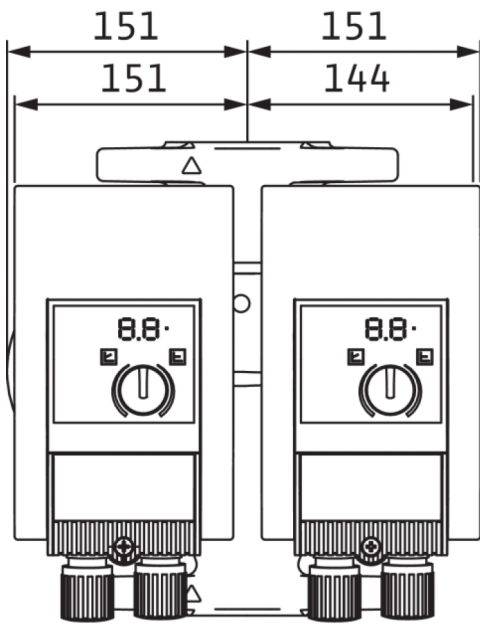
Avec les pompes à brides - modèles de brides :

- Exécution standard pour les pompes DN 32 à DN 65 : bride combinée PN 6/10 (bride PN 16 selon EN 1092-2) pour contre-brides PN 6 et PN 16
- Exécution standard pour les pompes DN 80/DN 100 : bride PN 6 (sélectionnée PN 16 selon EN 1092-2) pour contre-bride PN 6

Données d'exploitation		Caractéristiques du moteur	
Fluide	Water	Indice d'efficacité énergétique (IEE)	0.23
Pression de service maximale $P_N$	10 bar	Interférence émise	EN 61800-3 ; 2004+A1 ; 2012 / environnement résidentiel (C1)
Hauteur d'alimentation minimale à 50 °C	5	Immunité	EN 61800-3 ; 2004+A1 ; 2012 / environnement industriel (C2)
Hauteur d'alimentation minimale à 95 °C	12	Alimentation réseau	1~230 V, 50/60 Hz
Hauteur d'alimentation minimale à 110 °C	18	Puissance absorbée $P_{1 \text{ max}}$	550.0 W
		Vitesse min. $n_{\text{min}}$	950 rpm
		Vitesse max. $n_{\text{max}}$	4600 rpm
		Classe de protection moteur	IPX4D
		Passe-câbles à vis	2 x M20x1.5
Matériaux		Dimensions de montage	
Corps de pompe	EN-GJL-250	Bride côté aspiration $D_N$ s	DN 40
Roue	PPS-GF40	Bride côté refoulement $D_N$ d	DN 40
Arbre	1.4028	Entraxe $I_0$	250 mm
Matériau du palier	carbone, imprégné métal		
Informations sur les passations de commande			
Fabricant	Wilo		
Désignation du produit	Yonos MAXO-D 40/0,5-12 PN6/10		
Poids net approx. $m$	24 kg		
Référence	2120665		

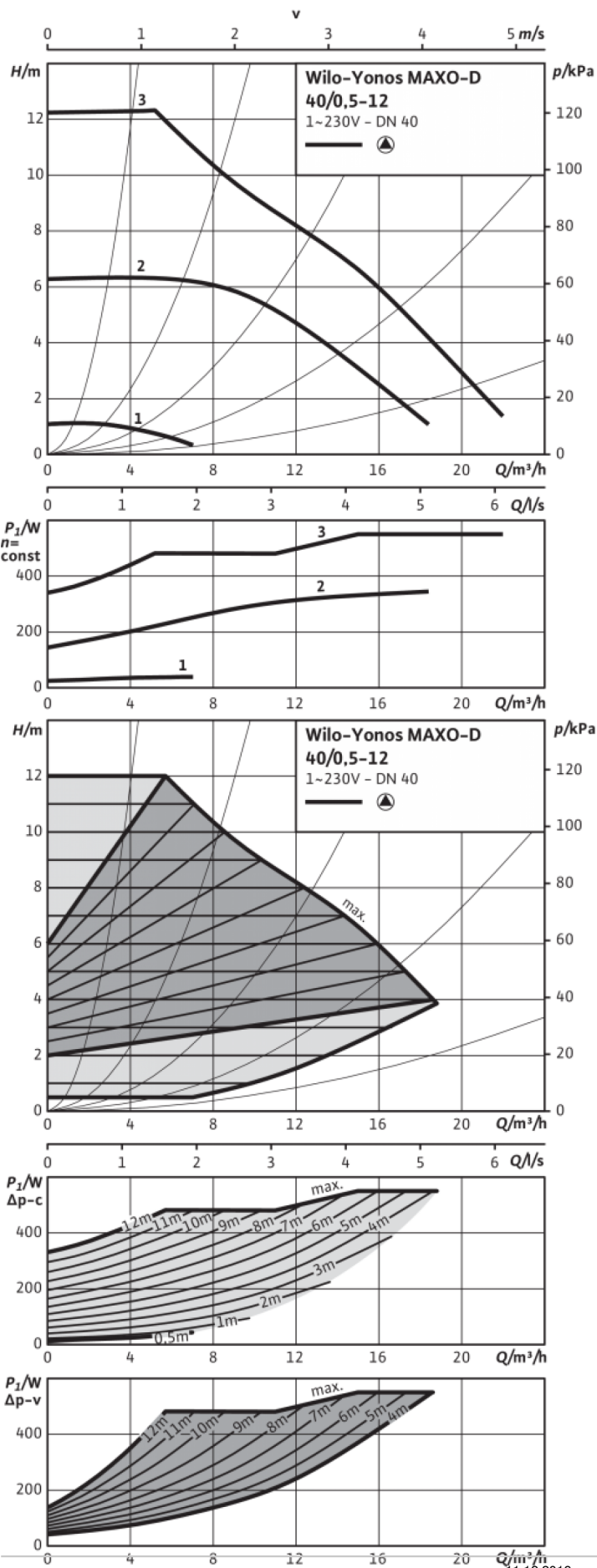
Dimensions et plans d'encombrement: Yonos MAXO-D 40/0,5-12 PN6/10

Yonos MAXO-D 40-0,5/12



## Caractéristiques: Yonos MAXO-D 40/0,5-12 PN6/10

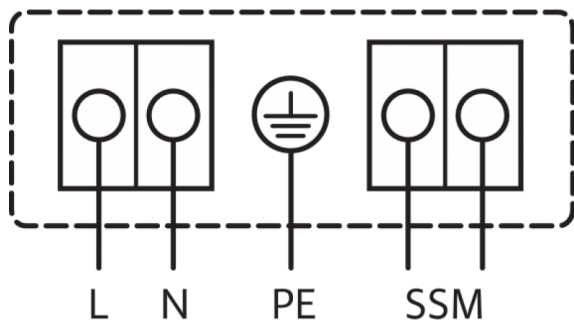
Yonos MAXO-D 40-0,5/12



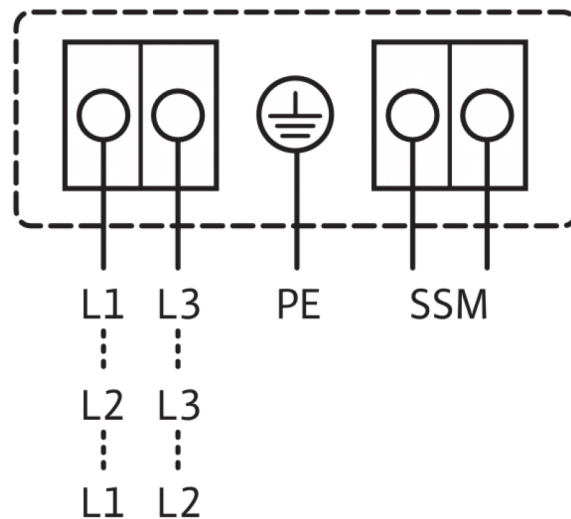
## Schéma de raccordement: Yonos MAXO-D 40/0,5-12 PN6/10

1~230V, 50/60 Hz

1~ 230 V, 50/60 Hz



3~230 V, 50/60 Hz



SSM :

Standard : 1~230 V, 50/60 Hz

Option : 3~230 V, 50/60 Hz

Report de défauts centralisé

(contact à ouverture selon VDI 3814, capacité de charge 1 A, 250 V ~)