

Receveur extra-plat texturé et coloré en Biolex



Hauteur
3 cm



Poids
34 kg/m²



Décaissement
total



Faible
décaissement



Sans
décaissement

ADHÉRENCE



LES +



Zéro ressaut
intérieur



Découpable
sur chantier



Découpe
sur-mesure



SALLE DE BAINS
ACCESSIBLE
AFISB

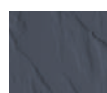
CARACTÉRISTIQUES

- Matériau : Biolex (matériau composite minéral, constitué d'une charge minérale à plus de 80%, d'une résine acrylique et d'un gelcoat en surface)
- Texture aspect minéral
- Bonde horizontale extra-plate (24 l./min) et grille d'évacuation métallique assortie incluses
- Receveur découpable et perçable sur les contours si l'installation de la paroi le nécessite (pour cette opération, nous recommandons l'utilisation d'une meuleuse avec lame diamant ø 230 mm mini)
- En option, kits de pieds réglables permettant d'atteindre une hauteur totale de 9,5 à 14 cm et diverses bondes

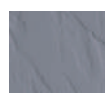
COULEURS



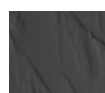
Blanc



Gris anthracite



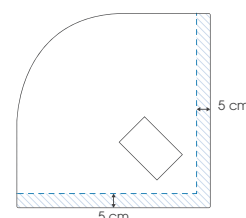
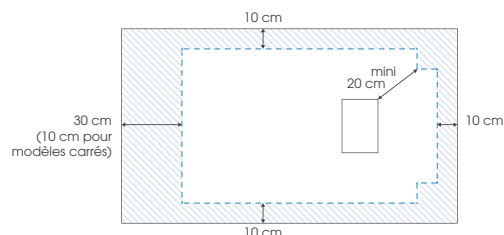
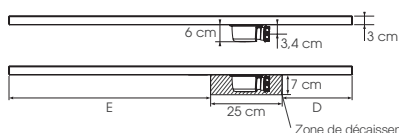
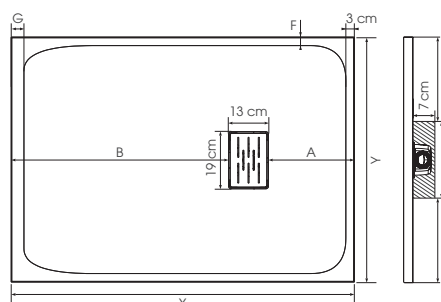
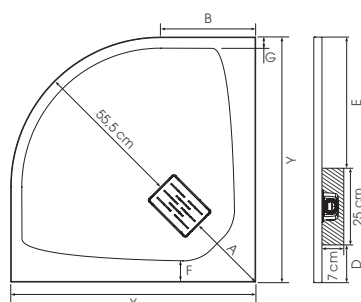
Gris pierre



Noir



Sable



	X	Y	A	B	C	D	E	F	G*
	90	90	30	35	-	15,5	49,5	8	4
	80	80	33,5	33,5	27,5	27,5	27,5	3	3
	90	90	38,5	38,5	32,5	32,5	32,5	3	3
	100	100	43,5	43,5	37,5	37,5	37,5	3	3
	90	70	25,5	51,5	22,5	19,5	45,5	3	4
	100	70	25,5	61,5	22,5	19,5	55,5	3	4
	100	80	30,5	56,5	27,5	24,5	50,5	3	3,5
	100	90	35,5	51,5	32,5	29,5	45,5	3	3,5
	120	70	30,5	75,5	22,5	24,5	70,5	3	4,5
	120	80	30,5	76,5	27,5	24,5	70,5	3	4,5
	120	90	35,5	71,5	32,5	29,5	65,5	3	4
	120	100	35,5	71,5	37,5	29,5	65,5	3	4
	140	70	25,5	101,5	22,5	19,5	95,5	2,5	4
	140	80	30,5	96,5	27,5	24,5	90,5	3	4
	140	90	35,5	91,5	32,5	29,5	85,5	3	4
	140	100	35,5	91,5	37,5	29,5	85,5	3	4

	X	Y	A	B	C	D	E	F	G*
	150	70	25,5	111,5	22,5	19,5	105,5	3	4
	150	80	30,5	106,5	27,5	24,5	100,5	3	4
	150	90	35,5	101,5	32,5	29,5	95,5	3	4,5
	160	70	25,5	121,5	22,5	19,5	115,5	3	14
	160	80	30,5	116,5	27,5	24,5	110,5	3	4
	160	90	35,5	111,5	32,5	29,5	105,5	3	4
	160	100	35,5	111,5	37,5	29,5	105,5	3	4
	170	70	25,5	131,5	22,5	19,5	125,5	3	4
	170	80	30,5	126,5	27,5	24,5	120,5	3	24
	170	90	30,5	126,5	32,5	24,5	120,5	13	4,5
	180	80	30,5	136,5	27,5	24,5	130,5	3	4
	180	90	35,5	131,5	32,5	29,5	125,5	3	4
	180	100	35,5	131,5	37,5	29,5	125,5	3	4
	200	80	30,5	156,5	27,5	24,5	150,5	3,5	4,5
	200	90	30,5	156,5	32,5	24,5	150,5	3,5	4,5
	200	100	30,5	156,5	37,5	24,5	150,5	3,5	4,5

Zone maximale de découpe
(si le receveur n'est pas totalement encastré,
les côtés découpés doivent être positionnés contre les murs)

INFO : Installez ce receveur partout grâce à la pompe de relevage Kinefloor+ ou VD90

*Zone dite de « pieds secs » où la pente d'évacuation est plus faible, l'eau s'écoule plus difficilement

	Blanc	Gris anthracite	Gris pierre	Noir	Sable
R 90 x 90 cm	RD9005	-	-	-	-
80 x 80 cm	RD9002	RD9002A	RD9002P	RD9002N	RD9002S
90 x 90 cm	RD9003	RD9003A	RD9003P	RD9003N	RD9003S
100 x 100 cm	RD9010	RD9010A	RD9010P	RD9010N	RD9010S
90 x 70 cm	RD9006	-	-	-	-
100 x 70 cm	RD9007	-	-	-	-
100 x 80 cm	RD9008	RD9008A	RD9008P	RD9008N	RD9008S
100 x 90 cm	RD9009	RD9009A	RD9009P	RD9009N	RD9009S
120 x 70 cm	RD9013	-	-	-	-
120 x 80 cm	RD9014	RD9014A	RD9014P	RD9014N	RD9014S
120 x 90 cm	RD9015	RD9015A	RD9015P	RD9015N	RD9015S
120 x 100 cm	RD9016	RD9016A	RD9016P	RD9016N	RD9016S
140 x 70 cm	RD9019	-	-	-	-
140 x 80 cm	RD9020	RD9020A	RD9020P	RD9020N	RD9020S
140 x 90 cm	RD9021	RD9021A	RD9021P	RD9021N	RD9021S
140 x 100 cm	RD9022	RD9022A	RD9022P	RD9022N	RD9022S
150 x 70 cm	RD9023	-	-	-	-
150 x 80 cm	RD9024	-	-	-	-
150 x 90 cm	RD9025	-	-	-	-
160 x 70 cm	RD9026	-	-	-	-
160 x 80 cm	RD9027	RD9027A	RD9027P	RD9027N	RD9027S
160 x 90 cm	RD9028	RD9028A	RD9028P	RD9028N	RD9028S
160 x 100 cm	RD9029	RD9029A	RD9029P	RD9029N	RD9029S
170 x 70 cm	RD9030	-	-	-	-
170 x 80 cm	RD9031	-	-	-	-
170 x 90 cm	RD9032	-	-	-	-
180 x 80 cm	RD9033	RD9033A	RD9033P	RD9033N	RD9033S
180 x 90 cm	RD9034	RD9034A	RD9034P	RD9034N	RD9034S
180 x 100 cm	RD9035	RD9035A	RD9035P	RD9035N	RD9035S
200 x 80 cm	RD9038	-	-	-	-
200 x 90 cm	RD9039	-	-	-	-
200 x 100 cm	RD9037	-	-	-	-



Kinerock Evo - R 90 x 90 - couleur blanc - pose avec faible décaissement



Kinerock Evo - C 90 x 90 - couleur noir - pose avec faible décaissement



Kinerock Evo 120 x 90 - couleur blanc - pose avec faible décaissement

Kit de pieds

INFO : Kits de pieds réglables permettant d'atteindre une hauteur de 9,5 à 14 cm

Longueur \ Largeur	Longueur										
	70 cm	80 cm	90 cm	100 cm	120 cm	140 cm	150 cm	160 cm	170 cm	180 cm	200 cm
70 cm	4 pieds	-	5 pieds	5 pieds	7 pieds	8 pieds	8 pieds	10 pieds	10 pieds	-	-
80 cm	-	4 pieds	-	5 pieds	7 pieds	10 pieds	10 pieds	10 pieds	10 pieds	10 pieds	13 pieds
90 cm	-	-	7*4 pieds	5 pieds	7 pieds	10 pieds	10 pieds	10 pieds	10 pieds	10 pieds	13 pieds
100 cm	-	-	-	6 pieds	7 pieds	10 pieds	-	10 pieds	-	10 pieds	13 pieds

* Nombre de pieds pour le modèle 1/4 de rond



Kit 5 pieds	KINPIED09
Kit 8 pieds	KINPIED11
Kit 10 pieds	KINPIED03
Kit 12 pieds	KINPIED12
Kit 16 pieds	KINPIED04
Kit 30 pieds	KINPIED13

Kit de réparation

Couleur blanc
KINEROCK01

Couleur gris pierre
KINEROCK05

Couleur sable
KINEROCK06

Couleur gris anthracite
KINEROCK02

Couleur noir
KINEROCK04

Option bonde

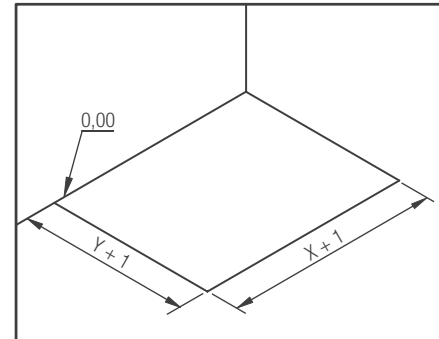
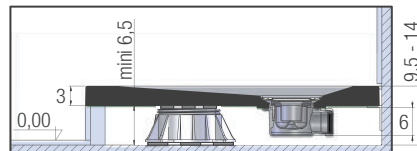
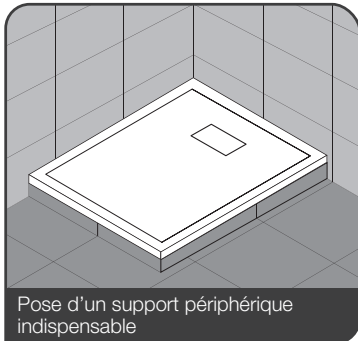


Option bonde NF (garde d'eau 50 mm)
BOND19

Option bonde à sortie verticale
BOND25

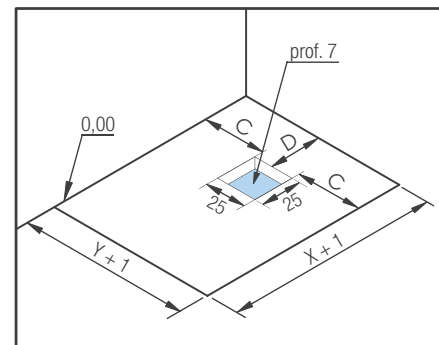
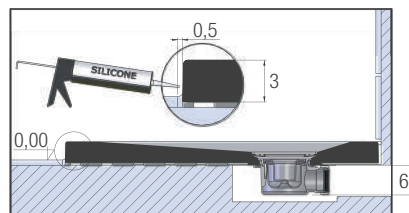
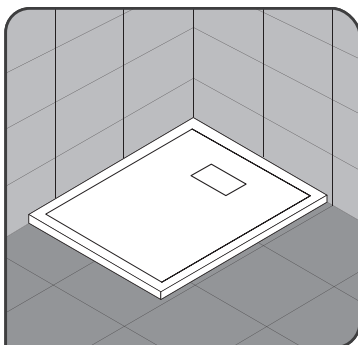
TYPES D'INSTALLATION POUR MODÈLES CARRÉS/RECTANGULAIRES

1. Posé sur pieds réglables avec habillage carrelé



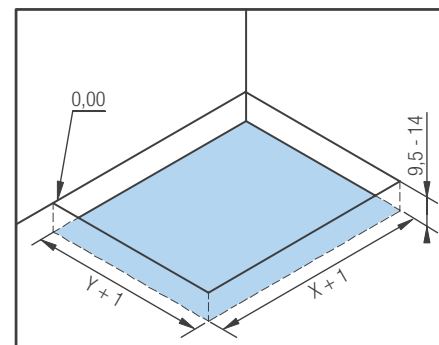
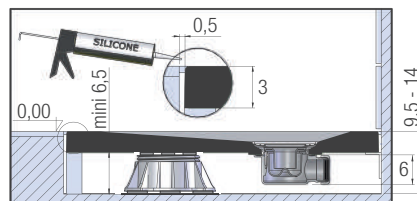
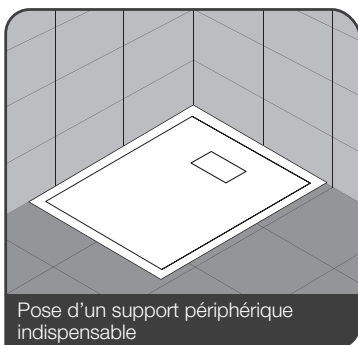
Préparation de l'implantation

2. Posé en butée contre le carrelage



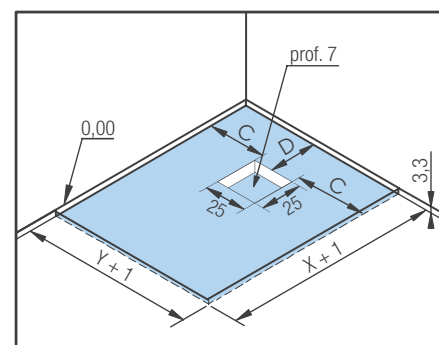
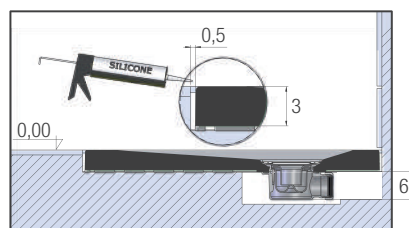
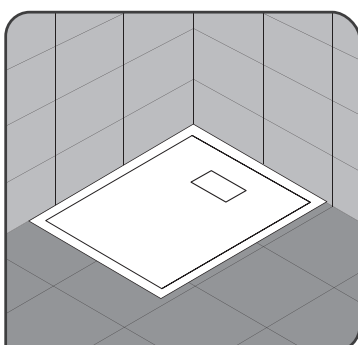
Préparation de l'implantation

3. Encastré et posé sur pieds réglables



Préparation de l'implantation

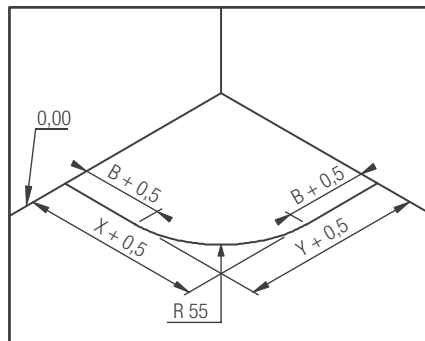
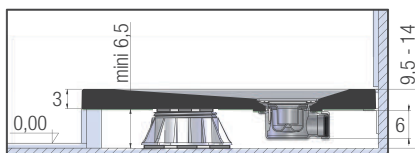
4. Encastré et posé sans pieds réglables



Préparation de l'implantation

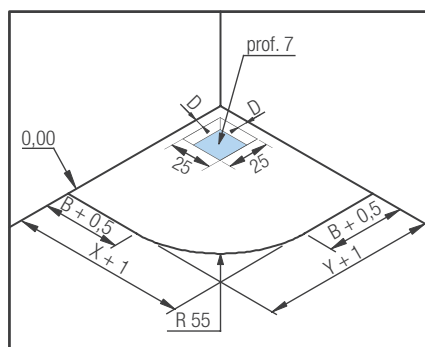
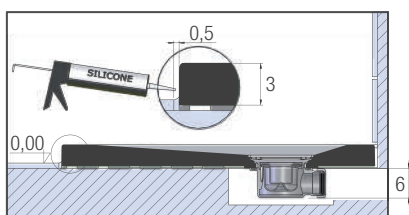
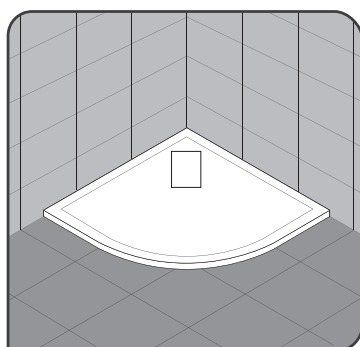
TYPES D'INSTALLATION POUR MODÈLES 1/4 DE ROND

1. Posé sur pieds réglables avec habillage carrelé



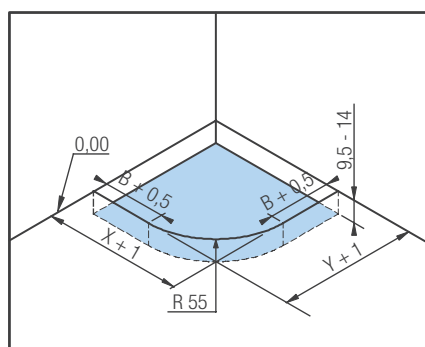
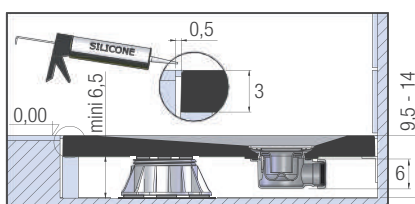
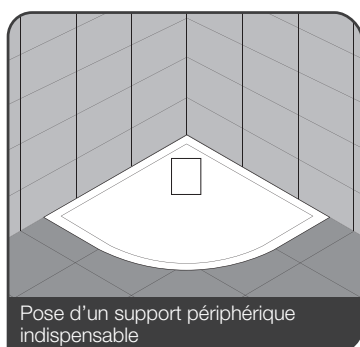
Préparation de l'implantation

2. Posé en butée contre le carrelage



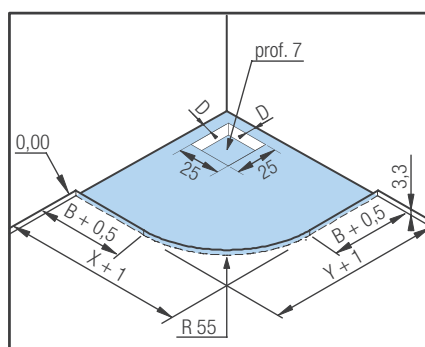
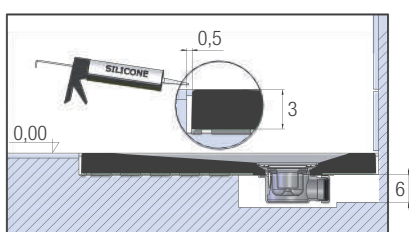
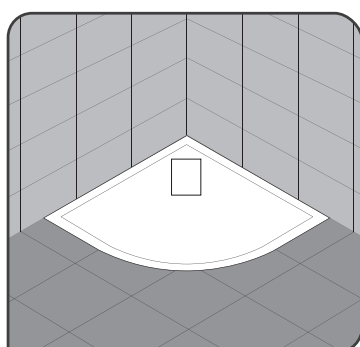
Préparation de l'implantation

3. Encastré et posé sur pieds réglables



Préparation de l'implantation

4. Encastré et posé sans pieds réglables



Préparation de l'implantation

B, D, X et Y : voir p.1